

旋转式叶片泵

RE 2.5

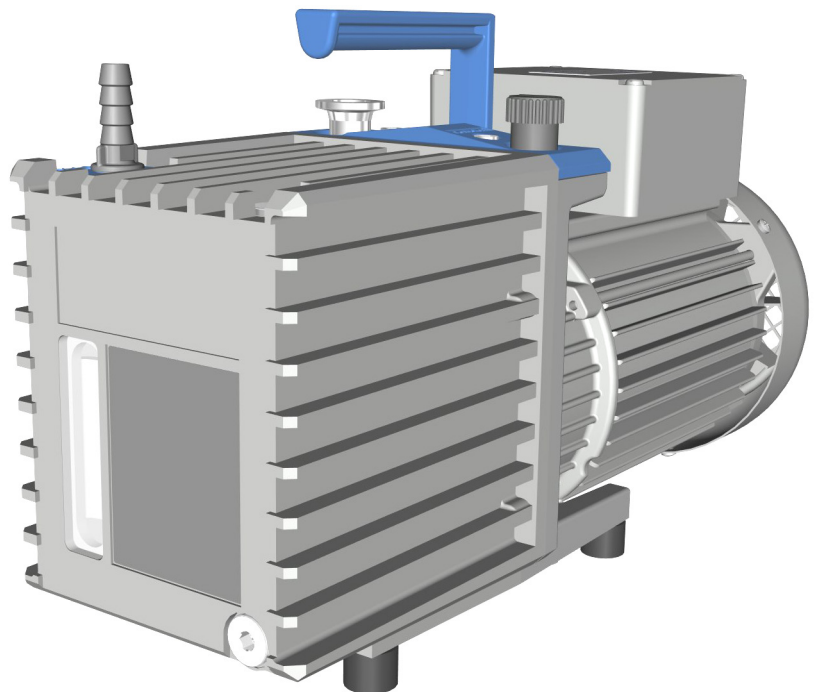
RZ 2.5

RE 6

RZ 6

RE 9

RZ 9



操作说明书



原版操作说明书译本
保存以供将来使用！

只能在完整、未修改状态下使用和传播本文件。用户负责，确保本文件涉及其产品的有效性。

制造商：

VACUUBRAND GMBH + CO KG
Alfred-Zippe-Str. 4
97877 Wertheim
德国

电话：

总部：+49 9342 808-0
销售：+49 9342 808-5550
服务：+49 9342 808-5660

传真：+49 9342 808-5555

电子邮箱： info@vacuubrand.com

网页： www.vacuubrand.com

感谢您对我们的信任，能够购买 **VACUUBRAND GMBH + CO KG** 公司的产品。您选择了一个现代化的、高品质的产品。

目录

1	引言	5
1.1	用户提示	5
1.2	关于本说明书	6
1.2.1	操作说明书的结构	6
1.2.2	展示协议	7
1.2.3	更多符号和图标	8
1.2.4	操作指导(操作步骤)	9
1.2.5	缩写	10
1.2.6	术语解释	10
2	安全提示	11
2.1	使用	11
2.1.1	按规定使用	11
2.1.2	不当使用	12
2.1.3	可预见的错误使用	12
2.2	责任	13
2.2.1	运营商责任	13
2.2.2	人员责任	13
2.3	目标群体描述	14
2.4	一般安全提示	14
2.4.1	安全相关措施	14
2.4.2	防护服	15
2.4.3	实验室和工作材料	16
2.4.4	材料的化学兼容性	17
2.4.5	排除危险源	18
2.5	电机保护	23
2.6	废弃处理	23
3	产品描述	25
3.1	旋转式叶片泵系列的原理结构	26
3.2	旋转式叶片泵系列	28
3.3	可选配件	29
3.4	应用示例	31
4	架设和连接	33
4.1	运输	33
4.2	架设真空泵	34
4.3	接口	36
4.3.1	真空接口(IN)	36
4.3.2	出口接口 (OUT)	37
4.3.3	电气连接	38
4.4	检查油位	40

5	投入运行(运行)	41
5.1	接通	41
5.2	运行	41
5.2.1	带气镇运行	42
5.2.2	收集容器(可选)中的冷凝液	44
5.3	关断	45
5.4	停机(入库)	45
6	错误排除	47
6.1	技术支持	47
6.2	错误 - 原因 - 排除	48
7	清洁和维护	51
7.1	关于服务工作的信息	52
7.2	清洁	53
7.3	更换油	54
7.4	更换设备保险丝	57
8	附录	59
8.1	技术参数	59
8.2	铭牌	64
8.3	接触介质的材料	64
8.4	订货数据	65
8.5	服务	67
8.6	关键词目录	68
8.7	CU 证书	70
8.8	Declaration of Conformity 符合性声明-China RoHS 2	71

1 引言

本操作说明书是您所购买真空泵的组成部分。本操作说明书适用于所有的真空泵款式，专供实验室人员使用。

1.1 用户提示

安全

操作说明书和安全性

- 使用产品前，请全面阅读操作说明书。
- 请妥善保管操作说明书，以便随时取用。
- 为了确保安全运行，必须正确使用产品。请特别注意所有安全提示！
- 除了本操作说明书中的提示之外，还请注意关于事故预防和劳动保护的有效国家规定。

概述

一般提示

- 在将产品转交给第三者时，请同时转交操作说明书。
- 所有插图和图纸均为示例，仅用于更好地理解。
- 我们保留在不断完善产品的过程中进行技术更改的所有权。
- 出于可读性方面的原因，同样不使用产品名**旋转式叶片泵 Rx y**，而是使用常规名称**真空泵**。

版权

版权 © 和著作权

本操作说明书的内容受版权法保护。出于内部目的(例如培训)时，允许复制。

© VACUUBRAND GMBH + CO KG

联系

请联系
我们

- 操作说明书不完整时，可要求更换。也可通过我们的下载门户进行下载：www.vacuubrand.com
- 对产品存有其他疑问、需要补充性信息或想要给我们产品反馈时，请给我们打电话或写信。
- 在联系我们的服务部门时，请提供序列号和产品型号→ 参见产品上的**铭牌**。

1.2 关于本说明书

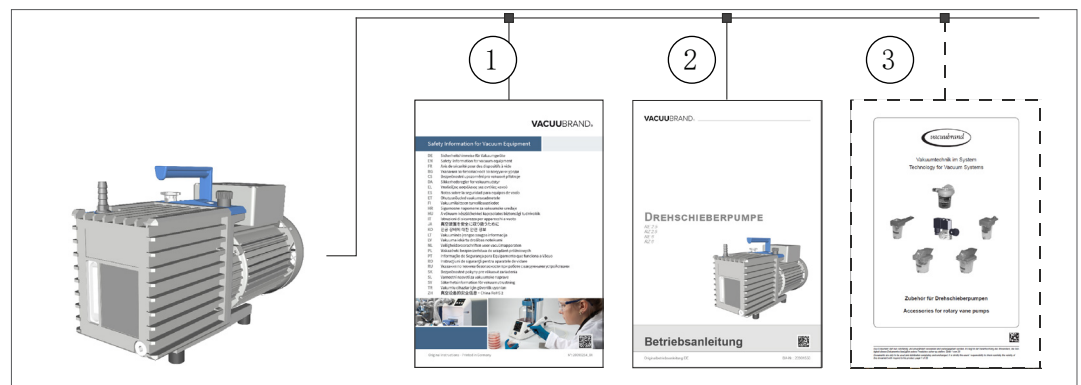
1.2.1 操作说明书的结构

有针对性的信息

真空泵和可能配件的操作说明书采用模块化设计，也就是说，说明书分为单独的说明册。

说明书模块

真空泵和模块化的操作说明书



含义

- 1 针对真空设备的安全提示
- 2 说明：真空泵 - 连接、运行、服务
- 3 可选说明：配件

1.2.2 展示协议

警告提示

展示协议

	危险
	<p>警告直接面临的危险。 如不注意，存在直接面临的危险或最严重的受伤危险。 ⇒ 注意避免提示！</p>
	警告
	<p>警告可能的危险情况。 如不注意，存在生命危险或重伤危险。 ⇒ 注意避免提示！</p>
	小心
	<p>标记可能的危险情况。 如不注意，存在轻伤或财产损失的危险。 ⇒ 注意避免提示！</p>
<p>提示 提醒可能的危害情况。 如不注意，可能出现财产损失。</p>	

补充性提示

重要！

- ⇒ 在使用时必须加以注意的描述。
- ⇒ 用于确保产品正常运行的重要信息。



- ⇒ 要诀 + 技巧
- ⇒ 有用信息

1.2.3 更多符号和图标

本操作说明书中使用了符号和象形图。安全符号提醒使用产品时的特别危险。符号和图标用于帮助理解相关描述。

安全符号

安全符号
解释



有害物质 - 健康危险。



一般的禁止符号。



常规
危险符号。



高温表面警告。



危险电压警告。



常规强制性符号。



拔出电源插头。



配戴完好无损的防护手套。



配戴护目镜。

更多符号和图标

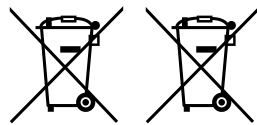
补充性
符号



参考本操作说明书中的内容。



参照补充性文件
中的内容。



在使用寿命结束时，不得将电气、电子设备作为家庭垃圾进行废弃处理。



确保充足的空气流通。

1.2.4 操作指导(操作步骤)

操作指导（基本说明）

以文本方式展示操作步骤

⇒ 要求您进行一次操作。

操作结果

操作指导（多个步骤）

1. 第一个操作步骤

2. 下一个操作步骤

操作结果

操作指导（以图形方式表示）

原理展示图示操作步骤



1. 第一个操作步骤



2. 下一个操作步骤

操作结果

⇒ 按所述顺序执行要求多个步骤的操作指导。

1.2.5 缩写

使用的缩写	DN	额定宽度（名义直径）
	FKM	氟橡胶
	Gr.	尺寸
	IN	入口（进口），真空接口
	KF	小法兰
	max.	最大
	min.	最小
	NBR	丁腈橡胶
	OUT	出口(outlet)
	PBT	聚对苯二甲酸丁二醇酯
	PEEK	聚醚-醚-酮
	PPS	硫化聚苯醚
	RMA-Nr.	退回编号
	verantw.	负责人

1.2.6 术语解释

产品特定术语	高真空	真空技术设备中的压力范围：1 mbar - 0.001 mbar (0.75 Torr - 0.00075 Torr)
	低真空	真空技术设备中的压力范围：大气压力 - 1 mbar (atmospheric pressure - 0.75 Torr)
	VACUU • VIEW extended	带有 VACUU • BUS 接口的外部真空传感器，1100-0.001 mbar。 ▶ 带单独插头电源适配器

2 安全提示

所有使用在此所述产品工作的人员，都必须注意本章节中的信息。

安全提示适用于产品的所有寿命阶段。

2.1 使用

只能在正常的技术状态下使用产品。

只允许在注油后使用产品。

2.1.1 按规定使用

按规定使用

旋转式叶片泵是一种油密封式真空泵，供实验室中用于高真空领域。只允许在干燥、非可爆的室内环境中使用真空泵。

合规使用还包括：



- 注意文件真空设备安全提示中的提示，
- 遵守操作说明书，
- 注意有关在真空技术方面正确布线的提示， → 参见章节： 4.3 接口，第 36 页，



- 注意相连组件的操作说明书，
- 只能在其使用限制内运行真空泵， → 参见章节： 注意使用界限，第 35 页，
- 始终确保提供充足的冷却用新鲜空气供给，尤其是当真空泵安装在机柜或外壳中并在必要时设有外置强制通风装置时，
- 遵守入口最高允许的气体温度，
- 根据其使用条件定期检查真空泵并让具备相应资质的人员执行该项检查工作，
- 定期更换易损件，
- 真空泵和所有系统零件仅用于在专为此设计的设备内生成真空，
- 只能使用 **VACUUBRAND** 原厂配件/许用配件以及原厂备件。如使用非原装零部件，CE 标志或美国/加拿大认证（参见铭牌）的有效性可能会失效。

其他的或除此之外的使用均属违反规定。

2.1.2 不当使用

不当使用 不当使用以及任何不符合技术数据的应用都可能会导致人员受伤或财产损失。

不当使用是指：

- 未按规定使用，
- 在运营方未采取必要防护措施和预防措施的情况下，应用于非工业环境中，
- 在不允许的环境和工作条件下运行，
- 在发现明显故障、损坏或安全装置有缺陷时运行，
- 在未注油情况下运行，
- 擅自加装和改装或维修，尤其在会影响安全时，
- 使用未经许可的配件或备件，
- 在不完整状态下使用，
- 由未经充分培训或训练的专业人员运行，
- 用工具或脚部进行接通/关断，
- 使用锋利的物体进行操作，
- 将电缆上的插拔连接器从插槽中拔出，
- 抽吸或输送固体、粉尘或液体。

2.1.3 可预见的错误使用

错误使用 除了错误使用之外，还存在一些在使用产品时被禁止的使用方式：

被禁止的使用方式特别指：



- 用于人或动物，
- 在不耐真空的装置或容器上使用，
- 在易爆环境中架设和运行，
- 从有爆炸危险的区域中输送，
- 应用于采矿或地下，
- 输送氧化性和自燃性物质、液体或固体，
- 输送高温、不稳定、易爆或爆炸性介质，
- 输送自燃物质，
- 输送不进送空气就可燃的物质，

- 输送在撞击和/或高温条件下不需输入空气即可发生爆炸反应的物质，
- 输送可能会在真空泵中形成沉积物的物质，
- 输送液体，
- 擅自修改，
- 用工具或脚部进行接通/关断，
- 使用锋利的物体进行操作，
- 使用本产品来生成压力，
- 在泵出口封住的情况下运行，
- 将产品完全暴露于真空中、浸入液体中、暴露于喷溅水下或用蒸汽喷射。

重要!

使用方须防止异物、高温气体和火焰侵入。
→ 参见章节： 8.1 技术参数，第 59 页。

2.2 责任

2.2.1 运营商责任

运营商责任

运营商负责规定并确保，只让受过指导的人员或专业人员在产品上工作。这尤其适用于连接和故障排除工作。

针对所列的工作，用户必须具备相应的资质，参见 **职责矩阵**。只能由一名专业电工执行电气装备上的特殊工作。

2.2.2 人员责任

人员责任

在要求穿着防护服的工作中，须配戴运营商规定的个人防护装备。

出现异常状态时应锁住产品，以防意外重接。

⇒ 工作时须始终保持安全意识。

⇒ 请注意运营商的操作指导和涉及事故预防、安全和劳动保护的国家规定。



正确的个人行为有助于避免工作事故。

2.3 目标群体描述

目标组 每个负责下述工作其中之一的人员，都须阅读并注意操作说明书。

人员资质

资质说明

操作员	实验室人员，例如化学家、实验员
专业人员	具有机械装置、电气设备或实验室设备方面职业资质的人员
负责的专业人员	负有额外的专业、部门或领域责任的专业人员

职责矩阵

“谁-做-什么”矩阵

工作	操作员	专业人员	负责的专业人员
运输	X	X	X
架设	X	X	X
开机运行	X	X	X
操作	X	X	X
更换油		X	X
更换设备保险丝		X	X
维修 ¹		X	X
维修任务			X
清洁，外部	X	X	X
停机		X	X
消除污染 ²		X	X

- 1 也请参见主页：
VACUUBRAND > 支持 > [维修说明书](#)
- 2 或请有资质的服务提供商消除污染

2.4 一般安全提示

质量要求和安全

VACUUBRAND GMBH + CO KG公司的产品在安全和运行方面经过了高要求的质量检测。在交付之前，每个产品都会经受一个全面的测试程序。

⇒ 请遵守本操作说明中规定的所有操作提示。

2.4.1 安全相关措施

安全措施

- ⇒ 只能在已理解操作说明书和功能原理时使用产品。
- ⇒ 立即更换损坏的部件，例如断裂的电源线或损坏的软管。
- ⇒ 只能使用针对真空技术设计的原厂配件和部件，例如真空软管、真空阀等。

⇒ 处理受污染部件时，请遵守相关规定和保护措施，这同样适用于返修情况。

针对所有为维修而发送给我们服务部门的产品，必须均能排除危险物品。

重要！

⇒ 因此，在将您的产品发送维修前，请将认真填写并签名的无损害证明发送给我们。

2.4.2 防护服

防护服

运行真空泵不需要特殊的防护服。请您遵守运营方针对您的工作岗位制定的操作说明书。




在清洁工作中，我们建议使用完好无损的防护手套、防护服和护目镜。


重要！

⇒ 使用化学物品和泵油时，请配戴个人防护装备。

2.4.3 实验室和工作材料

	危险
<p>出口流出的危险物质。</p> <p>泵出口处始终包含已泵出的气体或已泵出的蒸汽。抽气时，危险的有毒物质可能通过出口泄漏到环境空气中。</p> <ul style="list-style-type: none"> ⇒ 处理有害物质和危险介质时请遵守安全规定。 ⇒ 请注意，附着的过程介质可能对人体和环境造成危险。 ⇒ 安装并使用合适的分离器、过滤器或排气装置。 	

- ⇒ 如果软管配管或旋转式叶片泵的轴密封圈不密封，则泵送物质可能会流出到周围环境以及泵的外壳或电机中。使用带有排气和通风调节装置的恰用实验室装备，以防止有害、有毒、爆炸性、腐蚀性、有害健康或环境的流体、气体或蒸汽以及油蒸汽排放。

	危险
<p>真空泵内或者出口位置出现爆炸性混合物。</p> <p>可能因机械形成的火花、高温表面或者静电引燃爆炸性混合物。</p> <ul style="list-style-type: none"> ⇒ 请避免吸气室内、油箱内或真空泵出口位置出现爆炸性混合物。 ⇒ 连接惰性气体用于通风和气镇进送。 ⇒ 通过泵的出口恰当地将潜在爆炸性混合物放掉或抽走。 ⇒ 通过泵的出口将潜在爆炸性混合物稀释成不再有爆炸性的混合物。 	

- ⇒ 根据相关规定废弃处理化学品，同时应考虑泵出物质可能造成的污染。
- ⇒ 请使用个人防护装备，采取预防措施，避免接触皮肤、吸入和可能的刺激。

因不同物质造成的危险


泵送不同的物质

泵送不同的物质或介质可能会引发物质之间相互反应。

- ⇒ 请注意泵送介质相互作用或可能出现的化学反应。
- ⇒ 更换泵送介质前，请使用环境空气或惰性气体吹扫真空泵。这样，将从真空泵中送出可能存在的残留物，避免物质之间相互

反应，或者与真空泵的材料反应。

2.4.4 材料的化学兼容性

	小心
	<p>真空泵中的沉积物和冷凝物。</p> <p>泵中的沉积物和冷凝物可能会导致温度升高，直到超过最大的允许温度！沉积物可能会堵塞泵组。</p> <ul style="list-style-type: none">⇒ 请检查真空泵的入口和出口是否有沉积物。⇒ 请检查油品。⇒ 如果在真空泵中存在形成沉积物的危险，则要定期检查泵组。必要时清洁泵组。

伴随气流进入真空泵的工作材料可能会损坏真空泵。物质可能沉淀在真空泵中。

真空泵与泵送物质之间的兼容性

- ⇒ 检查泵送物质与真空泵中接触介质的材料之间的兼容性
→ 参见章节：**8.3 接触介质的材料，第 64 页。**
- ⇒ 如果泵送侵蚀性或腐蚀性物质，请在真空泵入口前面安装一个冷凝水收集器。

2.4.5 排除危险源

正确连接软管


避免过压

在真空泵的出口上不得形成不允许的背压，→ 参见章节：**8.1 技术参数，第 59 页。**

- ⇒ 始终保持出口管道畅通且没有背压。为了确保气体的顺利排出，不得堵塞出口。
- ⇒ 避免不受控制的过压（例如因管道系统闭锁或堵塞、冷凝液或出口管道堵塞而导致的）。
- ⇒ 不得在出口封住情况下运行真空泵。运行过程中关闭出口可能导致泵或下游部件损坏。
- ⇒ 由于高压压缩比，泵在出口处可能产生超额压力。确保泵出口处的部件（如出口管）的设计适用于超压。
- ⇒ 在气体接口上，不要搞混入口和出口。
- ⇒ 将管道连接到真空泵入口和出口上，确保气密。
- ⇒ 请注意真空泵入口和出口上的最大压力，参见章节 **8.1 技术参数，第 59 页。**
- ⇒ 待抽真空的系统以及所有软管连接件必须具有机械稳定性。
- ⇒ 将软管锁固在波纹软管上，以免其意外松动。


RE 9 / RZ 9: 出口超压危险

Rx 9 超压时的危险

	<p>警告</p> <p>如果真空泵出口出现不容许的超压，则油位观察玻璃可能会破裂。</p> <p>在出口封住或阻塞的情况下运行，油箱中会产生不容许的超压。因此油位观察玻璃可能会破裂，并且可能会向周围环境泄漏高温泵油。</p> <ul style="list-style-type: none">⇒ 切勿在出口被封住情况下运行真空泵。⇒ 出口管道(废气、气体出口)必须始终保持畅通且没有背压。⇒ 不要堵住出口。不要弯折出口管道。⇒ 如果无法持续排除出口封住或堵塞的情况，则必须在真空泵出口处安装过压阀。该过压阀必须将系统内的超压限制到最高 3.5 bar (绝对)。为此例如使用 VACUUBRAND 的过压阀，→ 参见章节 8.4 订货数据，第 65 页。
---	---

使用泵油

使用泵油 真空泵用油密封。

	警告
	<p>真空泵出口上的油蒸汽。</p> <p>即使在泵出空气或纯净气体时，旋转式叶片泵的出口也包含油蒸汽和分解物。这会造成环境负担，尤其是对封闭或通风不足的空间。</p> <ul style="list-style-type: none">⇒ 确保真空泵的架设位置充分通风。⇒ 不要吸入油蒸汽。⇒ 确保出口软管与出口气密连接，恰当地废弃处理废气，比如通过抽排装置。⇒ 确保不会出现与油或油蒸汽发生的危险反应，或者不会出现未经允许或危险的排放行为。

- ⇒ 遵守所有有关油使用、存储和废弃处理的相关法律和规定。
- ⇒ 避免油渗入下水道或水体。
- ⇒ 不得晃出油。立即清除晃出的油。晃出的油意味着滑倒危险！

- ⇒ 只能在已注油情况下运行真空泵。
- ⇒ 启动真空泵之前，通过油位观察玻璃检查油位。
- ⇒ 定期检查油位和油的状态，→ 参见章节：**检查油位，第 42 页。**
- ⇒ 仅使用推荐型号的油。其他油或燃料可能会导致泵坏或产生危险。
- ⇒ 如果需要极高耐老化性，或者需要泵送氧气或其它强氧化剂，请使用旋转式叶片泵专用油，→ 参见章节：**7.3 更换油，第 54 页。**



⇒ 请使用个人防护装备，如果使用泵油作业，避免接触皮肤和可能的刺激。

避免冷凝液回流

出口管道中的冷凝液

出口管道中的冷凝液可能损坏真空泵。冷凝液不得通过软管回流到出口和真空泵中。在出口管道中不能积聚液体。

⇒ 尽可能向下铺设出口的出口管道；即朝下铺设，确保不会形成回水。

防止泵内出现异物

异物

真空泵中不允许有颗粒、液体和灰尘进入。

⇒ 请勿泵送可能会在真空泵中形成沉积物的物质。

⇒ 在入口之前安装合适的过滤器。所谓的合适过滤器应具备耐化学腐蚀、防堵塞和渗漏等特点。

⇒ 如果是有孔的真空软管，请立即更换。

因通风导致的危险

通风时的危险

在旋转式叶片泵的手动气镇阀被手动打开时，如果停电或关闭泵，可能会导致泵和真空系统的意外通风。

⇒ 请安装一个电磁气镇阀，以免意外通风。

因自动重新启动导致的危险

真空泵自动重启时的危险

在断电然后恢复供电后，真空泵会自动启动，比如

- 断电后，
- 关断然后接通真空泵之后，
- 拔下然后重新插上电源插头之后。

在断电然后恢复供电后，正在进行的过程会自动开始。

⇒ 请确保，过程的自动重启不会对人员和设备造成危险。

⇒ 如果真空泵的自动重启可能导致危险情况，则请采取相应的安全措施(例如截止阀、继电器开关、防止重启)。

剩余能量会造成危险

剩余能量会造成危险

关断真空泵并将其与电网关断之后，可能仍存在剩余能量造成的危险：

- 热能：电机废热，压缩热。


- 热能：电机电容器具有一个最长可达 5 秒钟的放电时间。

操作前请注意：


- ⇒ 让真空泵冷却下来。
- ⇒ 等待电容器放电结束。

因高温表面或过热导致的危险

高温表面
过热

	小心
	<p>高温表面的燃烧危险。</p> <p>根据不同的工况条件 and 环境条件，高温表面可能会造成危害。</p> <ul style="list-style-type: none"> ⇒ 如果无法排除接触的可能性，请避免直接接触表面或佩戴耐热防护手套。 ⇒ 如果表面温度定期升高，请提供安全接触防护。

高温表面
过热

	小心
	<p>高温表面的燃烧危险。</p> <p>发生故障的情况下，泵表面的温度可能上升到 105 ° C 以上。</p> <ul style="list-style-type: none"> ⇒ 用合适的防护盖板保护自己不会意外接触高温表面。 ⇒ 必要时使用适当的个人劳保用品。 ⇒ 执行所有后续工作之前，请确保真空泵已经冷却下来。

可能因过热导致真空泵损坏。可能的触发原因有，通往风扇的供气不足、未遵守最小间距、环境温度处于规定的使用条件之外。

- ⇒ 在架设产品时，请注意真空泵与相邻零件(例如外壳、侧壁等)之间应存在一个 5 cm 的最小间距。
- ⇒ 始终为风扇确保充足的空气进送，尤其是在外壳或实验室器具中内嵌装真空泵时。必要时设置外部强制通风装置。
- ⇒ 请定期检查风扇是否脏污。
- ⇒ 清洗脏污的风扇格栅。
- ⇒ 请定期清除外部的脏污和沉积物，以免运行温度升高，→ 参见章节： 7.2 清洁，第 53 页。
- ⇒ 避免来自高温工艺气体的过多热量输送。
- ⇒ 请注意允许的最高介质温度→ 参见章节： 8.1 技术参数，第 59 页。


保持标牌的可读性

标记和指示牌

将产品上设立的提示保持在可读状态下：

- ⇒ 标记
- ⇒ 铭牌

2.5 电机保护

	小心
	<p>电源电压低于 115 VAC 时，绕组保护受限。</p> <p>*如果供电电压不到 115 VAC，绕组保护的自保持装置可能受到限制。冷却后可能导致真空泵自动启动。</p> <p>⇒ 过热时请关闭真空泵，或者将真空泵与电源关断，以免自动重新启动。</p>

过热保护，

泵电机配备一个自保持热绕组保护作为过载保护。超温时关闭真空泵。

如果由于这些安全措施的原因需要关闭真空泵，必须手动重置故障：→排除故障原因→在等待约 5 分钟之后重新接通真空泵。重新接通前，让真空泵冷却下来。

2.6 废弃处理



提示

电子零部件在其使用寿命结束时，不允许丢入生活垃圾进行废弃处理。

废弃的电子设备含有害物质，可能会对环境或健康造成危害。废弃的电子设备还包含有价值的原材料，在回收过程中受到妥当处理时可以进行原材料回收。

最终用户在法律上有义务将电气和电子废旧设备置于经许可的收集处。

在使用寿命结束时，专业地废弃处理电子垃圾和电子设备组件。

⇒ 请注意关于废弃处理和环境保护的国家规定。

3 产品描述

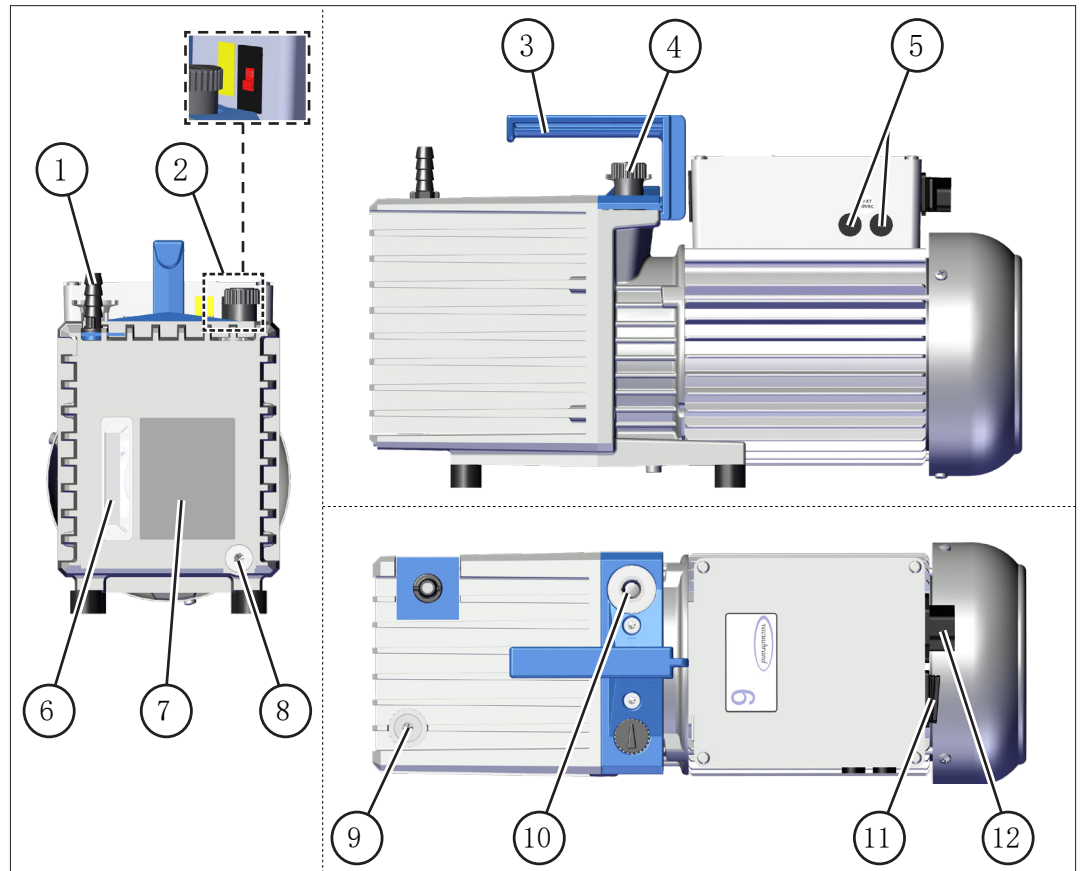
产品描述 **旋转式叶片泵 Rx y** 是适合实验室中大气压力真空范围至高真空的油密封真空泵。

气镇阀关闭时，旋转式叶片泵气密关闭。这可以扩大换油周期，并提高耐腐蚀性。由于采用强制润滑，进气压提高时，集成在机油循环中的油泵还可以确保为泵机组提供充分的油供应。机油循环中的机械止回阀可以防止油在真空管道中回升。

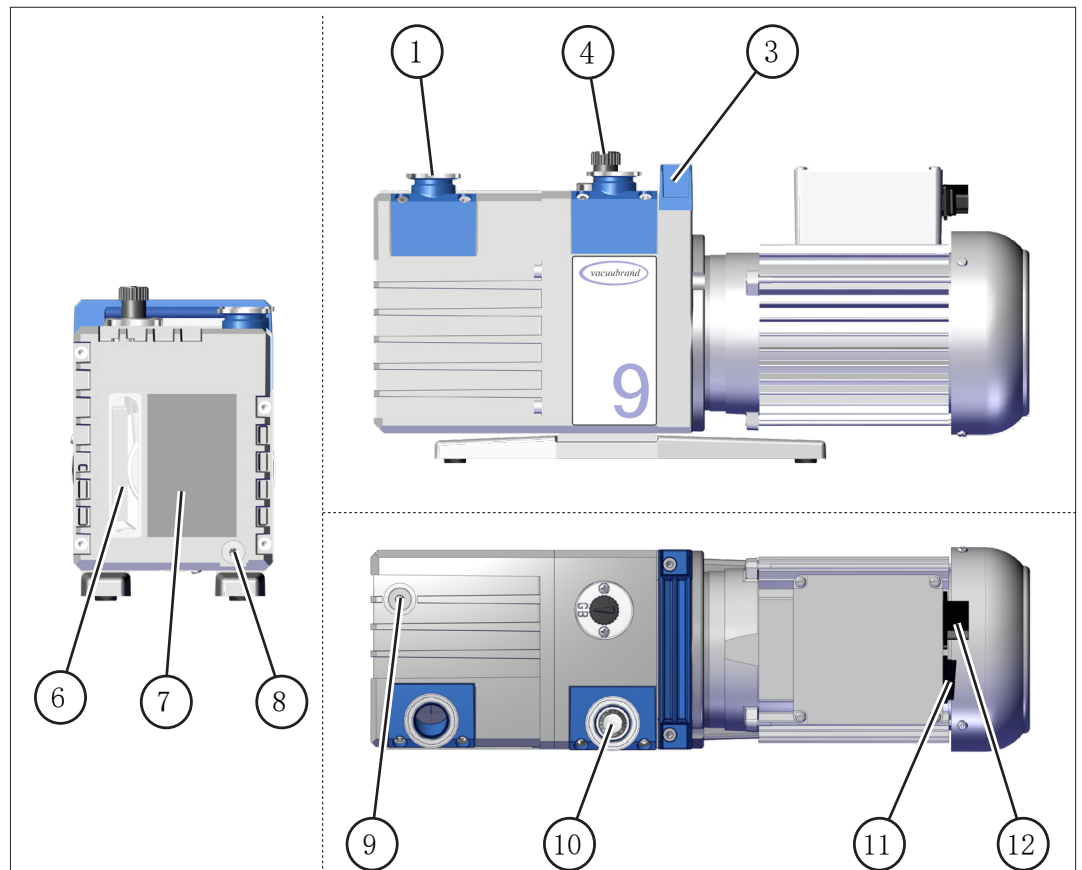
3.1 旋转式叶片泵系列的原理结构

视图和原理结构

视图和原理结构
Rx 2.5 / Rx 6



视图和原理结构
Rx 9



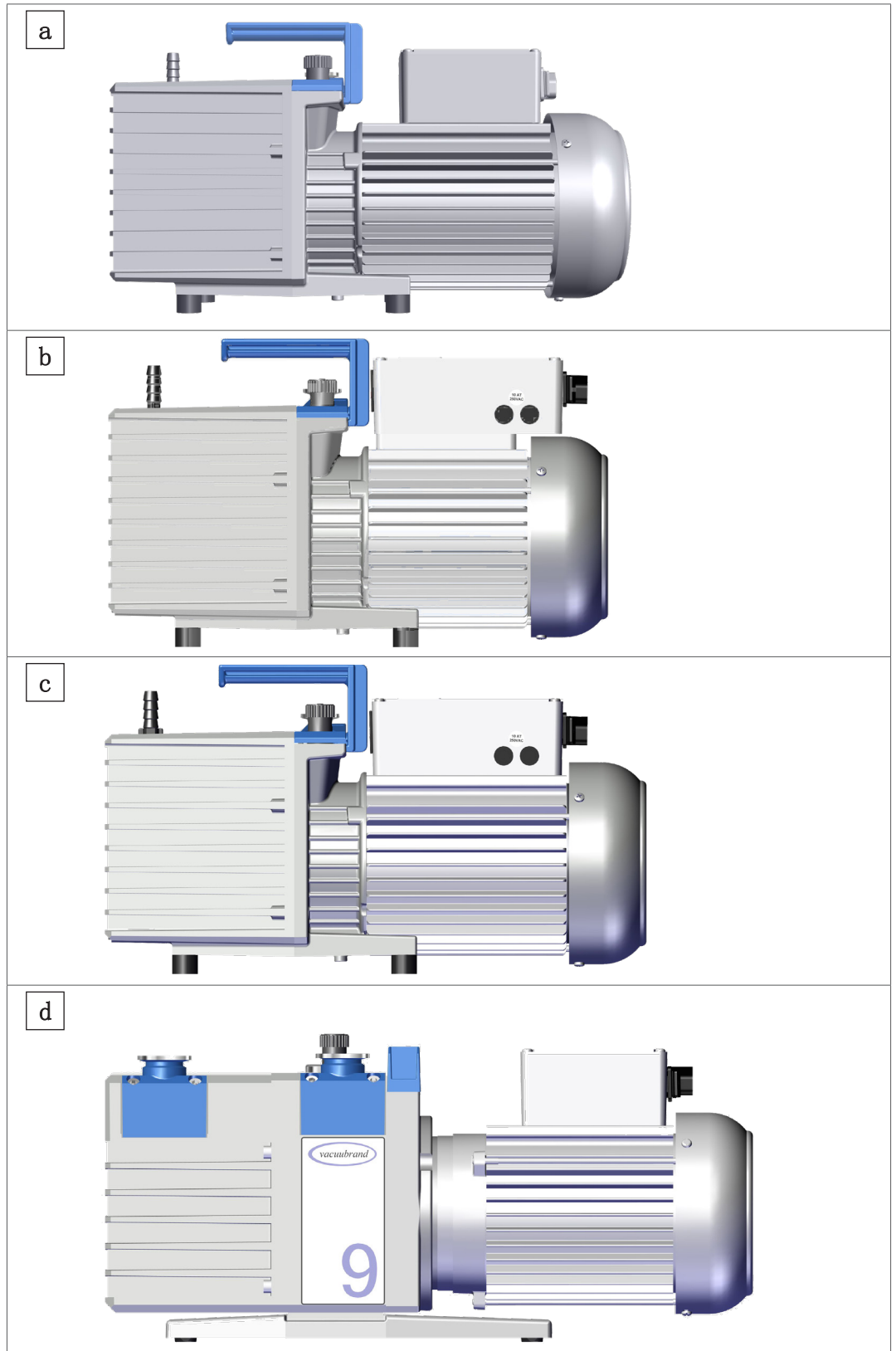
含义

1	出口 (OUT)
2	电压转换开关 - 仅限配备宽范围电机的版本
3	抓柄
4	手动气镇阀
5	设备保险丝 - 仅限配备宽范围电机的版本
6	油位镜
7	带有最小/最大油位标记的泵铭牌
8	放油螺塞/出油口
9	注油螺塞/进油口
10	入口 (IN), 真空接口
11	通/断开关
12	电源

3.2 旋转式叶片泵系列

泵型号和电压版本

旋转式叶片泵概览



含义

旋转式叶片泵	电压版本
a RE 2.5 / RZ 2.5 / RE 6 / RZ 6	230 V
b RE 2.5 / RZ 2.5	100 - 120 V / 220 - 230 V
c RE 6 / RZ 6	100 - 120 V / 220 - 230 V
d RE 9 / RZ 9	230 V

3.3 可选配件

用于真空泵的可选配件

分离器、排气过滤器和电磁气镇阀以单独配件的形式提供用于加装在真空泵上。→ 同时参见章节： 8.4 订货数据，第 65 页。

分离器 AK

吸入端的分离器 AK 挡住液滴和颗粒，防止设备出现油回流。分离器直接安装在吸入口上。

排气过滤器

集成有超压阀的出口端排气过滤器保护周围环境，以防受气溶胶和油雾影响。排气过滤器直接安装在出口上。

真空阀

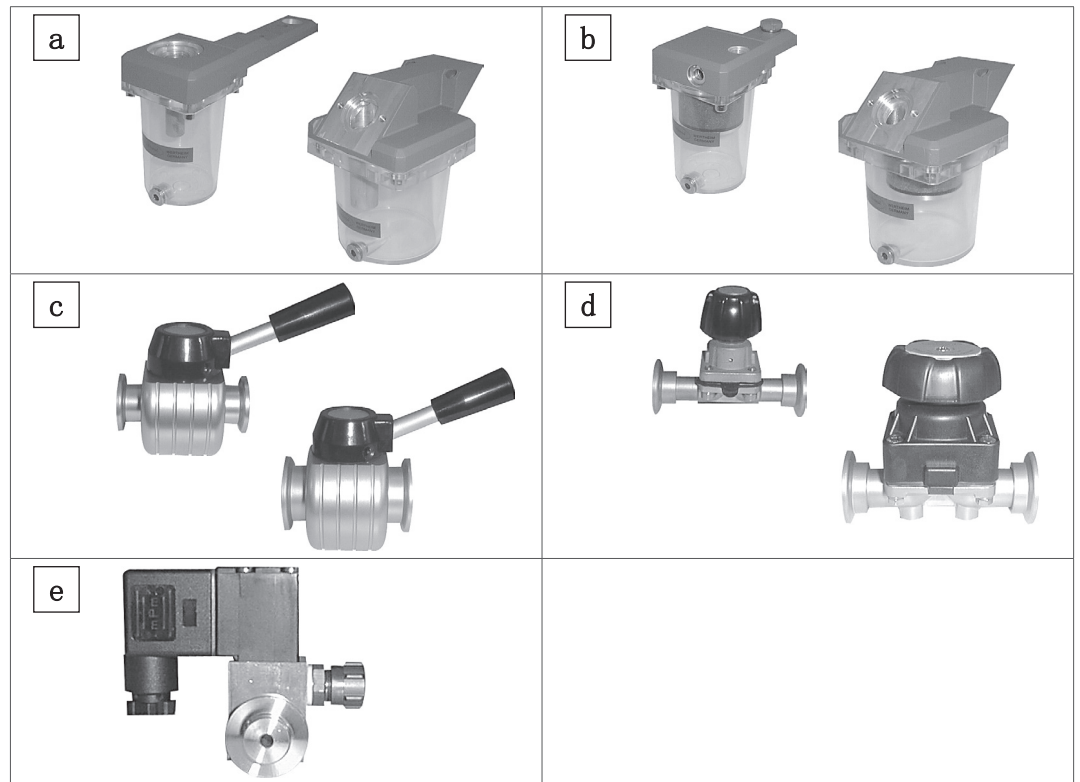
蝶形直通阀 (VS) 和膜片阀 (VM) 用于通过小法兰 KF DN 16 或 KF DN 25 进行连接。

电磁气镇阀 VB M-B

带惰性气体软管接口的电磁气镇阀用于控制气体镇流，取代手动气镇阀。通过真空控制器 VACUU • SELECT 或测量仪 DCP 3000 进行控制。需要时可通过适配器将阀门直接安装在手动气镇阀上。

真空泵配件概览

真空泵配件概览



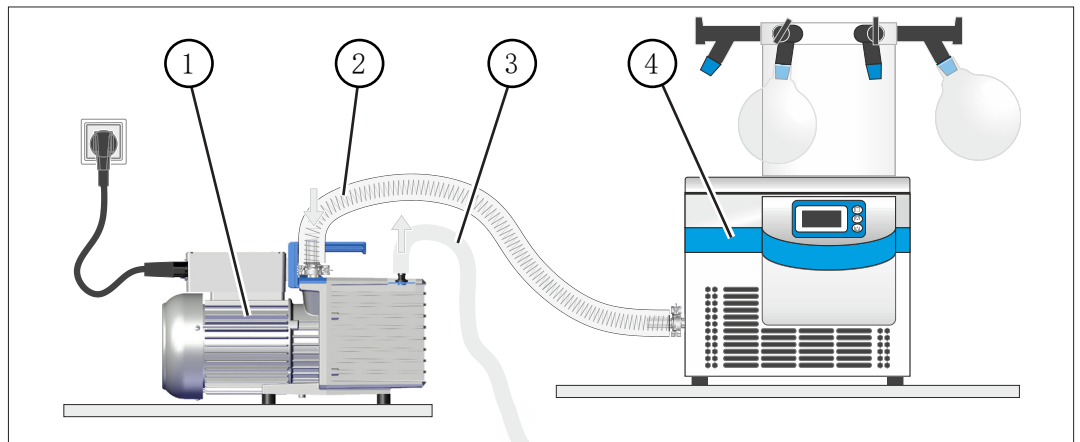
含义

a	分离器 AK
b	排气过滤器
c	蝶形直通阀 VS
d	膜片阀 VM
e	电磁气镇阀

3.4 应用示例

冻干

→ 示例
冻干



含义

- 1 真空泵 *RZ 2.5*
- 2 入口软管
- 3 出口管道 (排放到一个排气设备中)
- 4 应用示例：实验室 - 冰冻干燥器

4 架设和连接

4.1 运输

VACUUBRAND 的产品采用稳固、可回收使用的运输包装。



为了确保运输安全，已经严格按照您的产品调整原始包装。

如果可行，请妥善保管原始包装，例如用于维修发货。

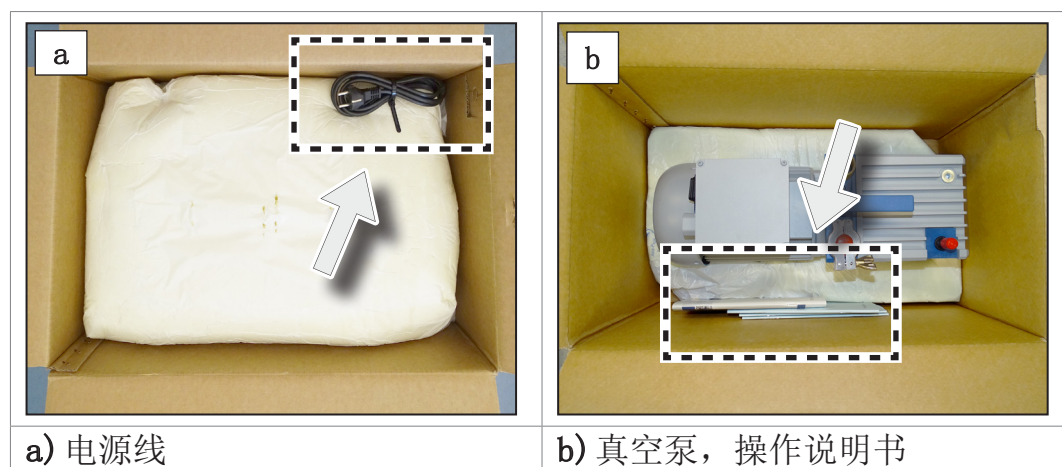
进货

收到货物之后立即检查可能的运输损坏和供货完整性。

⇒ 立即以书面形式将运输损坏告知供应商。

拆除包装

→ 示例
原始包装中的真空泵



⇒ 取出泡沫包装的上部。



- ⇒ 注意，根据具体型号，真空泵的重量最大约为 25 kg。
- ⇒ 请使用抓柄将真空泵小心地从包装中取出来。



- ⇒ 妥善保管运输密封塞。
- ⇒ 使用抓柄运输真空泵。
- ⇒ 在已注油情况下交付真空泵。通过油位观察玻璃检查真空泵的油位。

4.2 架设真空泵

提示

冷凝液可能损坏真空泵。

储藏地点与架设地点之间的大温差可能导致形成冷凝液。

- ⇒ 在进货或储藏后、投入运行前，静放产品，使其适应新的环境。该过程可能持续几个小时。

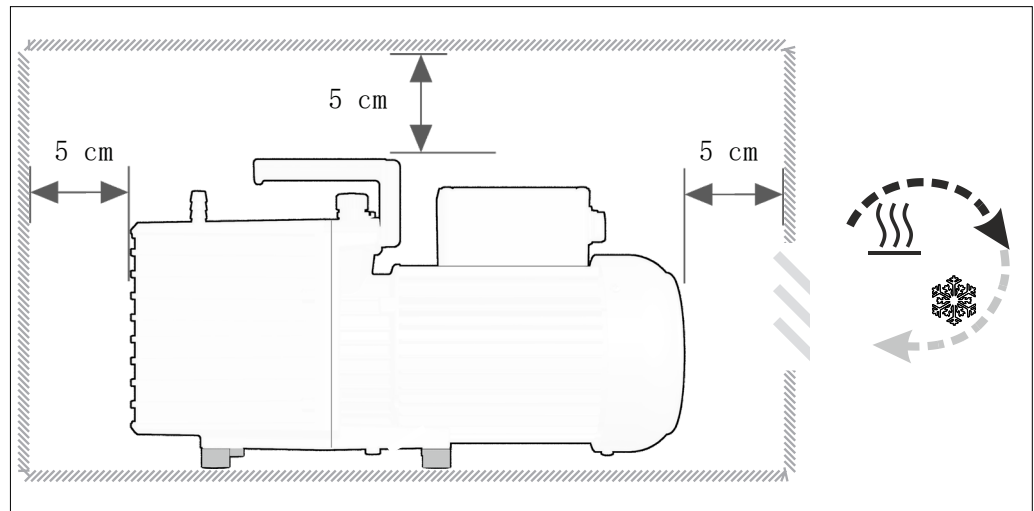
检查架设条件

调整安装条件

- 产品已适应新的环境。
- 环境条件处于使用界限内， → 参见章节：**注意使用界限，第 35 页。**
- 环境温度最少应保持 +12 ° C (Rx 9: +15 ° C)，否则泵可能会因低温产生高粘度而无法启动。
- 除了泵支脚外，真空泵必须在没有其他机械接触的情况下保持一个平稳的状态。

架设真空泵

→ 示例
简图
实验室家具中的最小
间距

**重要!**

- ⇒ 请将真空泵放在牢固且无震动的水平面上。
- ⇒ 安装在实验室夹具中时，与相邻物体或表面之间保持一个 5 cm (2 in) 的最小间距。
- ⇒ 在架设产品时须确保，可以够到和接近接通/关断关和电源插头。必须与相邻物体或表面之间保持 12 cm (5 in) 的最小间距。通/断开关位于接线盒后面。
- ⇒ 防止热量积聚并确保充足的空气流通，尤其是在封闭的外壳中。

注意使用界限

注意使用界限

使用界限		(US)
运行 Rx 2.5 / Rx 6 时的环境温度	12 - 40 °C	54 - 104 °F
运行 Rx 9 时的环境温度	15 - 40 °C	59 - 104 °F
架设高度，最大	2000 m	6500 ft
	海拔	海平面以上
与相邻零件之间的最小间距	5 cm (12 cm)	2 in (5 in)
空气湿度	30-85 %，无冷凝	
污染程度	2	
防护级	IP 40	类型 1
避免冷凝和灰尘、液体、腐蚀性气体造成外部污染。		

重要!

- ⇒ 请注意规定的 IP 防护等级。仅在对产品进行相应安装和连接时确保规定的 IP 防护等级。
- ⇒ 在连接时，请注意铭牌中的规定和章节 **8.1 技术参数**，第 59 页。

4.3 接口


真空泵具有一个真空接口和一个出口接口。按照下述方式进行真空泵的连接。

- ⇒ 确保不会弄混真空泵的入口和出口。如果弄混了入口和出口，在连接的装置中会形成超压。
- ⇒ 安装完之后检查设备是否泄漏。

4.3.1 真空接口(IN)

- ⇒ 请将您用途的真空接口与真空泵的入口相连。

真空接口 (IN)

	小心
	<p>在抽空时，弹性的真空软管可能会收缩到一起。</p> <p>弹性的真空软管突然运动(收缩)时，未固定的相连组件可能会造成受伤或损坏。真空软管可能松开。</p> <ul style="list-style-type: none"> ⇒ 将真空软管固定在接口上。 ⇒ 固定相连的组件。 ⇒ 对弹性的真空软管进行测量，将最大收缩量考虑在内。

提示

入口管道中的异物可能损坏真空泵。

- ⇒ 避免吸入颗粒或污垢，避免回流。
- ⇒ 必要时在真空泵前面安装过滤器，以阻止颗粒和灰尘被吸入。这时，请确保过滤器在流量、化学耐受性和安全方面适合防止在使用中出现堵塞。

重要!

- ⇒ 不得使用刚性连接管道。刚性连接管道可能在真空泵与用途之间传递机械力。
- ⇒ 请使用弹性软管或弹性体，以免因刚性连接管道传递机械力。
- ⇒ 使用具备足够稳定性的、适用于所用真空范围的真空软管。
- ⇒ 尽可能短地铺设真空软管。
- ⇒ 连接横截面尽可能大的真空软管。
- ⇒ 将真空软管气密地连接到真空泵上。
- ⇒ 避免真空软管弯折。

连接真空软管

将真空软管与入口
相连

1. 移除入口法兰上的盲法兰。
2. 用小法兰将真空软管气密地连接在入口法兰上。
 - ⇒ 作为备选，也可以使用软管轴上小法兰的适配器并将真空软管套在其上面。锁紧软管轴上的软管连接，例如使用软管夹。
 - ⇒ 必要时在入口管道中安装一个吸入管道阀或截止阀，以便在预热或惯性运转时将真空泵与应用断开。



注意以下事项时，才能获得最佳结果：
⇒ 连接尽可能短的、横截面尽可能大的真空管道。

4.3.2 出口接口 (OUT)

出口接口 (OUT)

- ⇒ 如果需要，在泵出口上连接一根出口管道，确保气密。出口标有“OUT”标记。
- ⇒ 通过出口管道恰当地废弃处理气体，比如通过抽排装置。



警告

真空泵出口上的超压。

由于高压压缩比，真空泵的出口上可能产生超压。

- ⇒ 出口管道(废气、气体出口)必须始终保持畅通且没有背压。
- ⇒ 不要堵住出口。不要弯折出口管道。
- ⇒ 使用横截面足够大的出口管道。出口管道的横截面必须至少与泵的出口接口一样大。

连接出口管道

将出口管道连接到出
口上


1. 请在真空泵出口处移除红色护帽或盲法兰。
2. 将出口管道连接至波纹软管 DN 10 (Rx 2.5 / Rx 6)，或将带小法兰的软管连接到出口法兰 KF DN 25 上 (Rx 9)。
3. 锁紧软管轴上的软管连接，例如使用软管夹。
 - ⇒ 垂直铺设出口的出口管道；即朝下铺设，确保不会形成回水。

4.3.3 电气连接

⇒ 检查有关电网电压和电流类型的信息，参见铭牌。

配备可切换宽范围电机的真空泵

宽范围电机，可切换

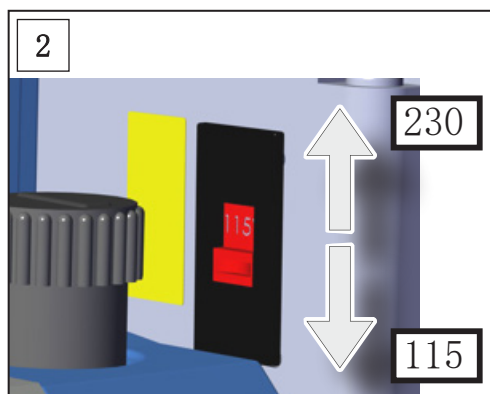
	小心
	<p>可能损坏泵电机。 如果在电压选择开关错调情况下接通真空泵，可能损坏电机。</p> <ul style="list-style-type: none"> ⇒ 每次接通泵之前，请检查电压选择开关调节。 ⇒ 所调节的电压范围必须与现有的电源电压一致。 ⇒ 切换电压选择开关之前，将真空泵与电源关断。

切换电压选择开关



切换电压选择开关

1. 请确保真空泵已经与电源断开。关闭泵，并拔出电源插头。



⇒ “230” 适用于 220 - 230 V

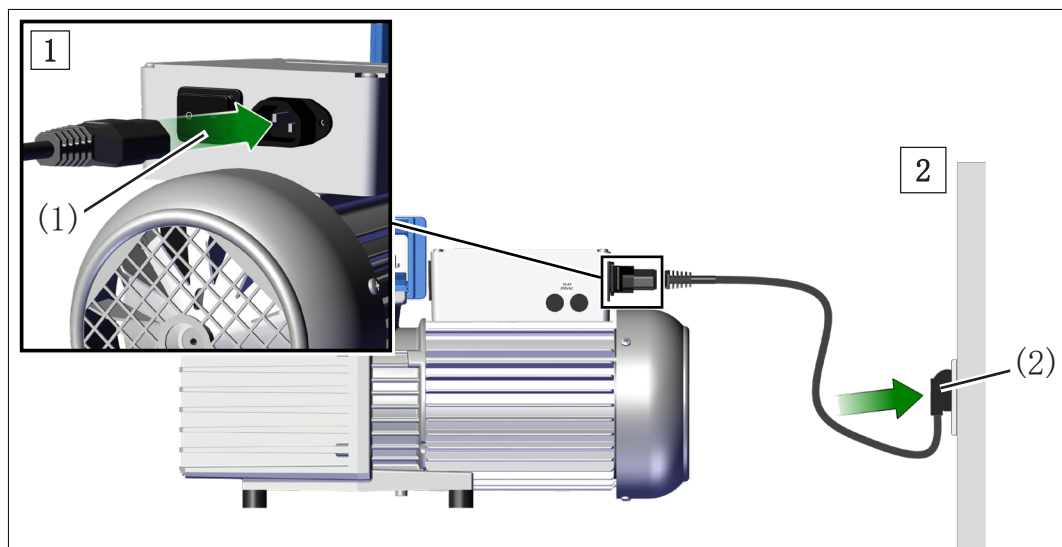
⇒ “115” 适用于 100 - 120 V

2. 将电压选择开关调节为供电网的运行电压。

电压选择开关已切换。

真空泵电气接线

→ 示例
真空泵电气接线



1. 将电源线的套筒(1)插到真空泵的电源接口中。
2. 将电源插头(2)插到电源插座中。

已完成真空泵的电气接线。

重要!

- ⇒ 只能使用没有缺陷、符合规定的电源线。
- ⇒ 将电源插头只插到一个保险插座中。
- ⇒ 铺设电源线，确保其不会被锋利的边缘、化学试剂或高温表面
- ⇒ 使电源线远离高温表面。
- ⇒ 使电源线远离受热表面。
- ⇒ 电源插头作为电源电压的断路装置使用。架设产品时必须确保，可以随时轻易地够到和接近电源插头，以便将产品与电网断开。

电源

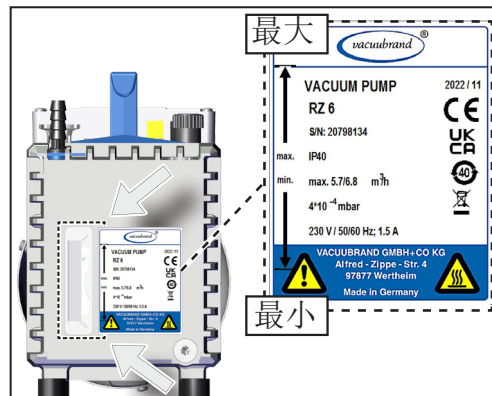
供货的真空泵带有匹配电源插头，可直接使用。

重要!

- ⇒ 使用与电源接口相匹配的电源插头。
- ⇒ 不要使用多次串接的多孔插座作为电源接口。

4.4 检查油位

检查油位 ⇒ 在注油情况下交付真空泵。通过油位观察玻璃检查真空泵的油位。



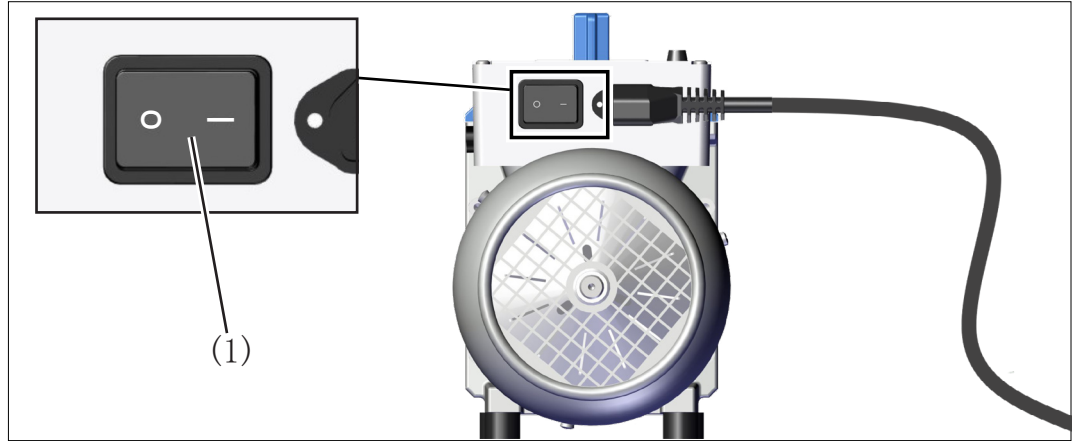
- ⇒ 油位必须在铭牌的“最低”和“最高”标记之间。
- ⇒ 必要时调整油位，→ 参见章节：7.3 更换油，第 54 页。

5 投入运行 (运行)

5.1 接通

接通真空泵

接通真空泵



⇒ 接通跷板式开关(1) - 开关位置 I。

5.2 运行

热机(预热时间)

- ⇒ 请注意真空泵达到完全的工作能力之前所需的热机时间。真空泵通常在 30 分钟之后达到指定的抽吸能力和最终真空值以及蒸汽耐受性。
- ⇒ 必要时在入口管道中使用一个吸入管道阀或截止阀，以便在预热时将真空泵与用途关断。

运行条件

入口压力，出口压力

- ⇒ 泵出可以在任意入口压力下开始，单气压压力必须达到最大。
- ⇒ 只有当出口的最大压力达到最大 1.1 bar 时，才能启动泵。
- ⇒ 在任何低于气压的压力下都可以持续运行。
- ⇒ 当气体或惰性气体连接至泵、气镇或通风阀时，则必须将压力限制为最大绝对 1.2 bar。

在存在可冷凝蒸汽的情况下运行

可冷凝的蒸汽

- ⇒ 只能使用预热后的泵在蒸汽耐受性范围内抽吸可冷凝的蒸汽。
- ⇒ 蒸汽量大时，请打开手动气镇阀，→ 参见章节： 5.2.1 带气镇运行，第 42 页。

检查油位

检查油位

提示

运行期间过低的油位可能损坏真空泵。

- ⇒ 每次接通前，检查真空泵的油位。
- ⇒ 至少每周检查一次真空泵的油位。
- ⇒ 如果泵送较大量的气体或者蒸汽，以及在气镇阀打开时运行，请更频繁地检查真空泵的油位。
- ⇒ 吸气压力超过 100 mbar 时，会导致油耗增加。这种情况下请更加频繁地检查油位。
- ⇒ 必要时调整油位，→ 参见章节：**7.3 更换油，第 54 页。**

注意泵送的介质

**小心**

可能因侵蚀性或腐蚀性介质导致的损坏。

侵蚀性或腐蚀性气体或蒸汽可能伤害人、环境或真空泵。

- ⇒ 通过使用恰当的配件保护人、环境和真空泵。
- ⇒ 请使用比如冷凝水收集器、分离器、排气过滤器或截止阀，→ 参见章节：**8.4 订货数据，第 65 页。**
- ⇒ 必要时使用专用油保护泵。

5.2.1 带气镇运行

气体镇流


输送气镇，确保降低泵中泵送物质（比如水蒸汽、溶剂）的浓度，或者通过易挥发物质净化泵油。带气镇的极限真空度略高。

**危险**

因空气作为气镇导致的爆炸危险。

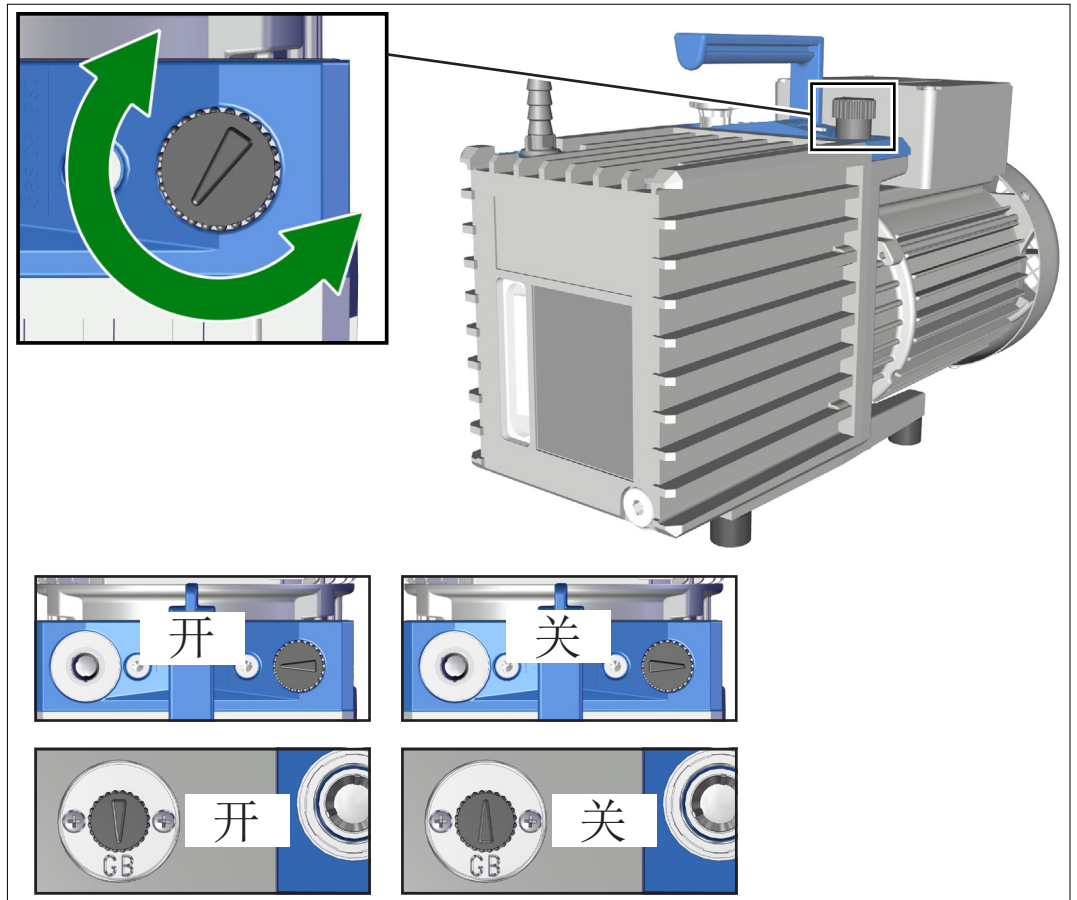
用空气作为气镇时，会有少量氧气进入真空泵内部。根据具体工艺，如果泵送物质与氧气反应，空气中的氧气可能会产生易爆混合气或导致出现其他危险情况。

- ⇒ 确保通过气镇阀进气的空气或气体不会产生反应性、爆炸性或其他危险的混合物。
- ⇒ 如果是易燃物质和可能会产生易爆混合气的工艺，只能使用惰性气体作为气镇，例如氧气（最大 1.2 bar / 900 Torr 绝对值）。
- ⇒ 如有疑问，请始终使用惰性气体作为气镇。

	小心
<p>在气镇阀打开时，因意外通风可能造成损坏。 在停电或真空泵关闭的情况下，当气镇阀被手动打开时，可能会导致泵和真空系统的意外通风。</p> <p>⇒ 如果意外通风可能导致危险，请采取恰当的安全预防措施，比如安装电磁气镇阀。</p>	

打开/关闭气镇阀

→ 示例
气镇阀 RZ 6



Rx 2.5 / Rx 6

Rx 9

打开/关闭气镇阀

- ⇒ 在任意方向上旋转黑色的气镇盖，以打开或关闭气镇阀。
当气镇阀上的箭头指向真空泵入口 (RE 2.5 / RZ 2.5 / RE 6 / RZ 6) 或者指向名称“GB” (RE 9 / RZ 9) 时，说明打开了手动气镇阀。
- ⇒ 仅在真空泵处于工作温度且气镇阀打开的情况下排空水蒸气、溶剂等可冷凝蒸汽。
- ⇒ 达到运行温度时再为真空泵施加蒸汽。必要时在真空泵的入口管道中安装一个截止阀，接通泵大约 30 分钟之后再将其打开。
- ⇒ 仅当机组干净且没有气镇时或没有冷凝蒸汽时再运行真空泵。
- ⇒ 如果要连接惰性气体作为气镇，请拔下黑色气镇盖，连接一个

气镇适配器取代它。

→ 参见章节： 8.4 订货数据，第 65 页。

5.2.2 收集容器（可选）中的冷凝液

在收集容器中分离冷凝物时运行

在可选的收集容器中
分离冷凝液

⇒ 请观察分离器（可选）和排气过滤器（可选）收集容器中的液位。

- 吸入端分离器的冷凝液液位必须始终在分离管下缘以下。
- 排气过滤器中的冷凝液液位必须始终在过滤器下缘以下。
- 过滤器堵塞时，排气过滤器外壳中可能会出现油雾，过滤器可能会明显变色或其内侧可能会出现沉淀物。更换排气过滤器中堵塞的滤芯。为此，拆卸排气过滤器。视情况使用恰当的溶剂来清洁堵塞的滤芯。但使用新滤芯更为安全。

排放冷凝液

排放冷凝液



请及时清空收集容器。

⇒ 使用个人防护装备。

⇒ 关断真空泵。

⇒ 将真空泵通风。

⇒ 打开透明收集容器的排放螺塞，排出冷凝液。

⇒ 根据相关规定废弃处理冷凝液和化学品，同时应考虑泵出物质可能造成的污染。

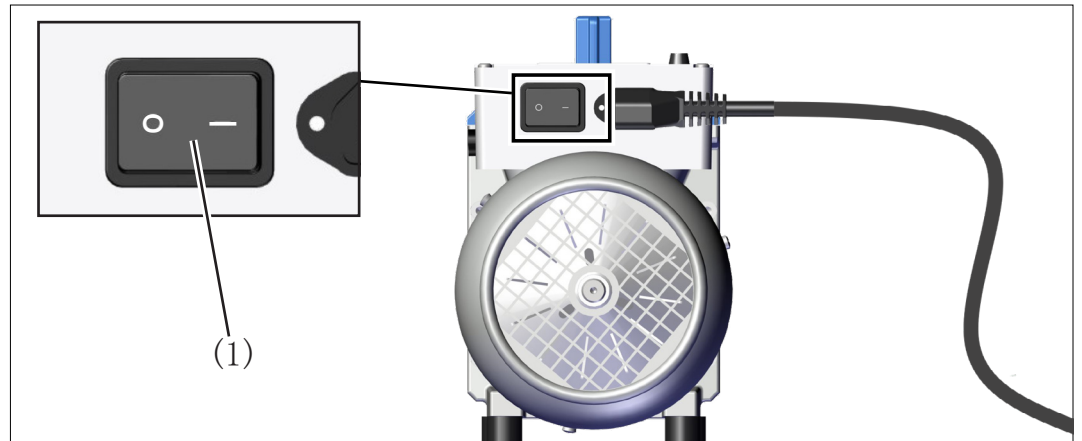
⇒ 不得重新使用分离出的油，除非油既未受到污染也未褪色。

5.3 关断

关断真空泵

关断真空泵

1. 停止过程。
2. 必要时关闭真空泵入口管道中现有的截止阀。
3. 如果可能在真空泵中形成冷凝液，在气镇阀打开情况下使真空泵惯性运转约 30 分钟。



4. 关断跷板式开关(1) - 开关位置 0。
 真空泵已关断。
5. 将真空泵与整套装置分开。
6. 检查真空泵可能的损坏和脏污情况。

5.4 停机 (入库)

将真空泵停机

停机

1. 执行用于关断的工作步骤，→ 参见章节： 5.3 关断，第 45 页。
2. 使用干燥的氮气吹扫泵。
将干燥的氮气（最高 1.2 bar / 900 Torr 绝对）与泵入口或气镇相连，然后短时间运行泵（约 1 分钟）。
3. 为保护泵，执行换油，→ 参见章节： 7.3 更换油，第 54 页。
4. 为防止腐蚀，用新油注满真空泵（超过“最高”标记以外）。
注意：在重新调试前，将油排放至“最高”标记处。
5. 关闭手动气镇阀。
6. 在外部脏污时清洁真空泵。
7. 封闭真空泵的入口和出口，例如用运输密封塞。

8. 防尘包装真空泵，必要时附上干燥剂。
9. 低温、干燥储藏真空泵。

重要!

因运行原因而入库存放损坏的零件时，应将其明确标记为**未运行准备就绪**。

如果存放时间超过一年，再次启动真空泵前请更换油，必要时进行维护。

6 错误排除

6.1 技术支持

技术支持 ⇒ 错误排查和排除时，请使用表格 **错误 - 原因 - 排除**。

需要技术支持或发生故障时，请联系您的专业销售商或我们的[服务部门](#)¹。



只能在正常的技术状态下运行产品。

- ⇒ 执行推荐的作业，→ 参见章节： **7.1 关于服务工作的信息，第 52 页**，确保产品可以发挥功能。
- ⇒ 将损坏的产品发送到我们的服务部门或您的专业销售商处进行维修！

¹ -> 电话： +49 9342 808-5660， 传真： +49 9342 808-5555， service@vacuubrand.com

6.2 错误 - 原因 - 排除




错误 - 原因 - 排除

错误	可能的原因	✓排除	人员
泵不起动。	▶ 电源插头未插入。	✓ 插入电源插头。	操作员
	▶ 电气工作电压与泵电压不一样。	✓ 将泵连接到合适的电源。 ✓ 必要时检查电压选择开关调节。	操作员
	▶ 断相。	✓ 检查电源保险丝。	专业人员
	▶ 设备保险丝缺陷（仅限配备可切换宽范围电机的泵）。	✓ 更换设备保险丝。	专业人员
	▶ 油温低于 +12 °C（Rx 9：低于 +15 °C）。	✓ 将泵架设在温度合适的运行空间内。	操作员
	▶ 机组脏污。	✓ 进行维护，必要时清洁机组。	负责的专业人员
	▶ 电机热过载。	✓ 关闭泵，使泵冷却（< 50 °C），确保充分的送风。	专业人员
	▶ 出口管道中过压。	✓ 打开出口管道。	操作员
	▶ 油分离器（可选）堵塞/过满，滤芯被浸在油中。	✓ 清空油分离器，必要时更换滤芯。	专业人员
没有吸力，未达到极限压力。	▶ 压力测量方法或测量单元不恰当。	✓ 选择合适的方法。	操作员
	▶ 入口堵塞。	✓ 确保入口通畅。	操作员
	▶ 错误放入定心环。	✓ 检查小法兰接口。	操作员
	▶ 真空管道长且细。	✓ 选择更大的管道截面积。	操作员
	▶ 油太少。	✓ 补注油。	专业人员
	▶ 油脏污（包括通过溶剂）。	✓ 更换油，进行油冲洗。	专业人员
	▶ 所使用物质的排气，此过程中产生蒸汽。	✓ 检查过程参数。	操作员
	▶ 泵仍然太冷。	✓ 让泵预热。	操作员
	▶ 其他原因。	✓ 将泵送修。	负责的专业人员

错误 - 原因 - 排除

错误	▶ 可能的原因	✓ 排除	人员
泵声音过大或出现异常噪音。	▶ 油过多。	✓ 将油减少至“最大”指针处。	专业人员
	▶ 出口噪声太大。	✓ 连接出口软管。 ✓ 安装排气过滤器。	操作员 专业人员
	▶ 其他原因。	✓ 将泵送修。	负责的专业人员
吸气管道中有油。	▶ 反向扩散（少量，油膜）	✓ 必要时使用吸附阱或分离器。	专业人员
	▶ 油回升（大量）。	✓ 将泵送修。	负责的专业人员
漏油。	▶ 油洒出。	✓ 收集油，并妥善处理。	专业人员
	▶ 其他原因。	✓ 将泵送修。	负责的专业人员
油耗高。	▶ 吸气压力高。	✓ 正常。及时补注油，必要时安装排气过滤器。	专业人员
	▶ 气镇模式。	✓ 及时补注油，必要时安装排气过滤器。	专业人员
	▶ 加油过多。	✓ 降低油位。	专业人员
油快速老化。	▶ 泵送侵蚀性气体。	✓ 使用合适的油。	专业人员
	▶ 泵中出现冷凝现象。	✓ 使用分离器或冷凝水收集器。	专业人员

7 清洁和维护

	警告
	<p>电压危险。</p> <ul style="list-style-type: none"> ⇒ 在产品清洁或服务前关断产品。 ⇒ 从插座中拔出电源插头，之后等待五秒，直至电容器放完电。
	<p>因受污组件导致的危险。</p> <p>输送危险介质时，危险物质可能会附着在内部泵零件上。</p> <ul style="list-style-type: none"> ⇒ 请配戴个人劳保用品，例如防护手套、护眼装置以及必要时的呼吸防护装置。 ⇒ 根据关于危险物质使用的操作指导采取安全措施。

提示


- 工作执行不当可能造成损坏。
- ⇒ 请一名受过培训的专业人员或至少受过指导的人员进行服务工作。
 - ⇒ 建议：在首次维护工作前，请通读完整的操作指导，以便大体了解要求的工作。
 - ⇒ 根据询盘，我们将向您发送一份包含总图、备件清单和通用维修说明的维护说明书（仅包括德语和英语版）。这份维护说明书针对受过培训的专业人员。

7.1 关于服务工作的信息

电机轴承的典型使用寿命是 40000 运行小时。

不同环境温度、空气湿度和电机负载等使用条件下，电机电容器的典型使用寿命是 10000 到 40000 运行小时。

检查电机电容器

	警告
	<p>过度老化的电容器可能产生高温、熔化或者形成火花喷射。</p> <p>过度老化的电容器可能会变热甚至熔化。极少数情况下，还会出现火花喷射的情况，可能会给人员和周边环境构成危险。</p> <ul style="list-style-type: none"> ⇒ 定期检查真空泵接线盒中的电容器。 ⇒ 测量电容器的容量，评估运行小时数。 ⇒ 更换过度老化的电容器。仅允许由专业电工更换电容器。

建议的维护工作

维护周期

维护周期	
▶ 清洁表面	需要时
▶ 清洁风扇格栅	需要时
▶ 更换油	需要时
▶ 更换电机电容器	10000 - 40000 个运行小时之后，或者在容量下降时

推荐的辅助工具

→ 示例
推荐的辅助工具



编号	辅助工具
1	一字螺丝刀
2	6 号内六角扳手（换油）
3	护目镜
4	防护手套
5	油收集容器
6	漏斗（换油）

重要！

⇒ 在可能接触危险物质的工作中，请始终配戴个人防护装备。

7.2 清洁

本章节不包括产品去污的相关说明。本章对简易的清洁和维护措施进行了说明。

⇒ 清洁前关断真空泵。

清洁表面



⇒ 请您用干净和略微湿润的布清洁脏污表面。我们建议用水或温和肥皂水打湿清洁布。

清洁风扇格栅

⇒ 清洁脏污的风扇格栅，例如用吸尘器。

7.3 更换油

更换油



	<p>危险</p>
	<p>因有害物质污染真空泵和泵油。 可能因运行时由于对健康有害或者其它类型的有害物质和化学品导致污染真空泵和泵油。</p> <ul style="list-style-type: none"> ⇒ 接触前请对真空泵进行去污和清洁。 ⇒ 佩戴个人防护装备。 ⇒ 避免皮肤接触到受到污染的零件和吸入蒸汽。
	<p>小心</p>
	<p>可能因润滑剂、泵液和溶剂导致的损坏。 润滑剂（比如泵油）泵液和溶剂可能损害人员和环境。</p> <ul style="list-style-type: none"> ⇒ 避免接触皮肤。 ⇒ 避免吸入蒸汽。 ⇒ 佩戴个人防护装备。 ⇒ 注意所有有关油使用、存储和废弃处理的相关法律和规定。 ⇒ 废弃处理废油时请考虑因泵送的介质可能造成污染。 ⇒ 油可能滴出。请选择恰当的垫板。 ⇒ 排放泵油时，请使用恰当的收集容器。
	<p>小心</p>
	<p>因高温油导致的灼伤危险。 真空泵油箱中的泵油会受到功能条件限制升温。</p> <ul style="list-style-type: none"> ⇒ 佩戴个人防护装备。 ⇒ 避免直接接触油。

泵油老化。如果涉及到以下事项之一，请执行换油：

- 泵油的深色较新油更深，
- 泵油与新油相比明显变色，
- 泵油有异味，
- 泵油中有颗粒。

换油周期

根据具体情况确定换油周期：

- 每次接通前，检查油位，
- 应力异常时，推荐每年换油一次，

- 尤其是在泵送腐蚀性气体或蒸汽时，应定期按照用户的经验值检查泵油的状态，必要时进行换油。

执行换油

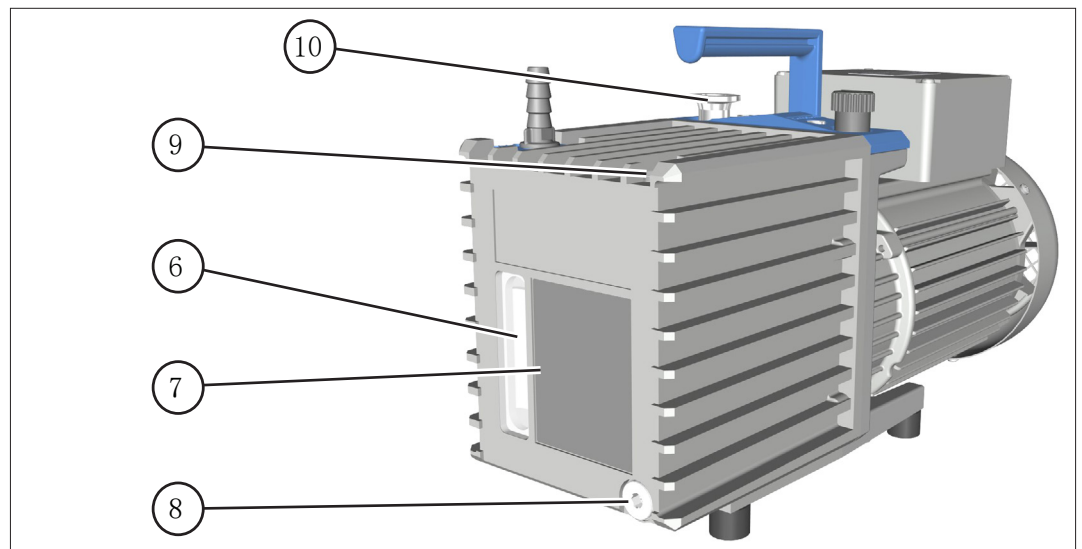
执行换油

⇒ 我们建议在真空泵的温度介于 12 ° C (Rx 9: 15 ° C) 至 40 ° C 之间时换油。泵冷却时，泵油的粘度增加，也因此增加了换油难度。



1. 关断泵，并拔出电源插头。请确保泵打开状态下不会意外启动。
2. 将泵与整套装置断开。
3. 将泵通风。
4. 必要时让泵冷却下来。

→ 示例
RZ 6



5. 在出油口 (8) 下方放置恰当的收集容器。必要时使用漏斗。
6. 旋出铭牌下方的放油螺塞 (8)，这时注意 O 型密封圈；6 号内六角。
7. 轻轻翻转泵，在收集容器中收集油。
8. 重新旋入放油螺塞 (8) 和 O 型密封圈；6 号内六角。
9. 通过吸入接管 (10) 填充约 50 ml 新油。必要时使用漏斗，拆卸事先安装在入口上的分离器（可选）。
10. 短时间运行泵（约 1 分钟）。
11. 将冲洗油放掉，需要时重复这一过程，直至洗掉所有污染物。
12. 旋出注油螺塞 (9)，这时注意 O 型密封圈；6 号内六角。
13. 将新油填充至“最高”标记(7)处。必要时使用漏斗。这时在

油位观察玻璃 (6) 中观察油位。请勿加注太满！

14. 重新旋入注油螺塞 (9) 和 O 型密封圈；6 号内六角。

有关泵油的提示

泵油 旋转式叶片泵使用的**标准油**是**旋转式叶片泵用 B 型油**，一种最初填充泵的矿物油。

B 型油的优势：

- 粘度变化特性优秀，
- 蒸汽压力低，
- 化学耐抗性好，
- 在泵出氧化剂、酸性和碱性蒸汽时，比传统矿物油状态更稳定。

某些泵出介质会腐蚀泵中的标准油。这时可以预防性地使用专用油。用户需检查泵所用材料对泵出物质的耐受性。使用专用油时这一点同样适用。

专用油

使用合成油，比如全氟聚醚油

合成油（全氟聚醚油，比如 Fomblin®*）

合成油的特点是化学耐抗性出色，经德国联邦材料研究与检测署批准用于输送纯氧气。这类油专为输送卤素、氮氧化物等强氧化剂开发。

* 录入的 Montedison 商标

提示

因形成乳化液导致的真空泵损坏。


⇒ 全氟聚醚油会与矿物油形成乳化液。

⇒ 只允许将全氟聚醚油注入已彻底清除矿物油残留物的泵中。

使用专用油时，由于其粘度或密度与标准油存在偏差，因此无法达到指定的极限压力。由于全氟聚醚油的粘度高、重量大，旋转式叶片泵使用这类油在 18 ° C 以下的温度下难以启动。

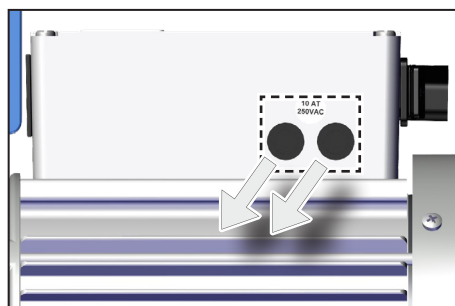
7.4 更换设备保险丝

配备可切换宽范围电机的真空泵有两根设备保险丝。230 V 规格的真空泵没有设备保险丝。设备保险丝位于接线盒侧面，型号：250 VAC / 10 AT - 5x20。

	危险
	<p>电压危险。 真空泵有两根保险丝（两极/中性保险丝），即使保险是跳闸或移除，其仍可能带电。</p>
	<p>⇒ 关断真空泵。 ⇒ 移除保险丝座之前，拔出电源插头。</p>

更换设备保险丝

更换设备保险丝



1. 重新运行真空泵之前，确定并排除错误情况的原因。
2. 用一字螺丝刀旋出接线盒上的保险丝支架。
3. 用相同型号的保险丝替换损坏的保险丝，→ 参见章节： 8.1 技术参数，第 59 页。
4. 用一字螺丝刀重新旋入保险丝支架。

8 附录

8.1 技术参数

产品名称	旋转式叶片泵系列	
	RE 2.5	RZ 2.5
	RE 6	RZ 6
	RE 9	RZ 9

环境条件

技术参数	(US)	
运行 Rx 2.5 / Rx 6 时的环境温度	12 - 40 ° C	54 - 104 ° F
运行 Rx 9 时的环境温度	15 - 40 ° C	59 - 104 ° F
存放/运输温度	-10 - 60 ° C	14 - 140 ° F
架设高度, 最大	2000 m 海拔	6562 ft 海平面以上
空气湿度	30-85 %, 无冷凝	
污染程度	2	
防护级 (IEC 60529)	IP 40	
防护等级 (UL 50E)	类型 1	

工况条件

	(US)	
没有爆炸危险环境下的最大允许介质温度 (气体) :		
短时间 (< 5 Min) , 吸入压力 < 100 mbar/75 Torr (低气体载荷)	-10 - 80 ° C	14 - 176 ° F
持续运行, 吸入压力 < 100 mbar/75 Torr (低气体载荷)	0 - 60 ° C	32 - 140 ° F
持续运行, 吸入压力 > 100 mbar/75 Torr (高气体载荷)	10 - 40 ° C	50 - 104 ° F

技术参数 接口

真空接口 IN(入口)	
Rx 2.5 / Rx 6	小法兰 KF DN 16 ¹
Rx 9	小法兰 KF DN 25
出口接口 OUT	
Rx 2.5 / Rx 6	波纹软管 DN 10 mm
Rx 9	小法兰 KF DN 25
冷却设备插头	+ 电源接头中东欧、中国、瑞士、英国、印度、美国

1 对于配备可切换宽范围电机的版本：波纹软管 DN 10 mm 上额外的小法兰 KF DN 16 适配器（材料：PP）

电气数据

请注意铭牌信息

230 V 电压版本	
过电压类别	II
电机保护	热绕组保护，自保持 ²
额定电压	230 V ±10 %
电源频率	50 /60 Hz
额定转速	1500 / 1800 min ⁻¹
Rx 2.5 额定功率	0.1 kW
Rx 6 额定功率 ³	0.18 kW
Rx 9 额定功率 ³	0.30 kW
Rx 2.5 额定电流 ⁴	1.1 / 1.3 A (50 / 60 Hz)
Rx 6 额定电流 ⁴	1.3 / 1.5 A (50 / 60 Hz)
Rx 9 额定电流 ⁴	2.9 / 2.6 A (50 / 60 Hz)

请注意铭牌信息

100 - 120 V / 220 - 230 V 电压版本 (US)	
过电压类别	II
电机保护	热绕组保护，自保持 ²
额定电压	100 - 115 V 220 - 230 V ±10 % ±10 % / 120 V ±10 %
电源频率	50 /60 Hz 50 / 60 Hz / 60 Hz
额定转速	1500 / 1800 min ⁻¹ 1500 / 1800 rpm 1800 rpm
设备保险丝，惰性	2 x 10 AT 250 VAC, 5 x 20 mm 开关功率：在 250 VAC 下 1000 A
Rx 2.5 额定功率	0.1 kW 0.13 hp
Rx 6 额定功率 ³	0.18 kW 0.24 hp
Rx 2.5 额定电流 ⁴	2.8 / 3.0 A (100 - 115 V 50 / 60 Hz) 3.0 A (120 V 60 Hz) 1.5 / 1.7 A (220 - 230 V 50 / 60 Hz)

技术参数

	3.5 / 3.6 A (100 - 115 V 50 / 60 Hz)
Rx 6 额定电流 ⁴	3.6 A (120 V 60 Hz)
	1.6 / 1.8 A (220 - 230 V 50 / 60 Hz)

2 如果供电电压不到 115 V，绕组保护装置的自保持装置可能受到限制。

3 有关**电机生态设计条例 (EU) 2019/1781, 2021/341** 主题的信息可以查阅我们的主页：

<https://www.vacuubrand.com/ie2>

4 在启动泵时，根据周围环境温度的不同，耗电量可能短时间超过运行时耗电量的二至三倍。

真空数据

最大吸气能力 50/ 60 Hz	(US)	
Rx 2.5	2.3 / 2.8 m ³ /h	1.4 / 1.7 cfm
Rx 6	5.7 / 6.8 m ³ /h	3.4 / 4.0 cfm
Rx 9	8.9 / 10.2 m ³ /h	5.2 / 6.0 cfm
不带气镇的极限分压		
RE 2.5	3*10 ⁻¹ mbar	2.3*10 ⁻¹ Torr
RZ 2.5	4*10 ⁻⁴ mbar	3*10 ⁻⁴ Torr
RE 6	1*10 ⁻¹ mbar	7.5*10 ⁻² Torr
RZ 6	4*10 ⁻⁴ mbar	3*10 ⁻⁴ Torr
RE 9	1*10 ⁻¹ mbar	7.5*10 ⁻² Torr
RZ 9	4*10 ⁻⁴ mbar	3*10 ⁻⁴ Torr
不带气镇的最终总压力		
RE 2.5	3*10 ⁻¹ mbar	2.3*10 ⁻¹ Torr
RZ 2.5	2*10 ⁻³ mbar	1.5*10 ⁻³ Torr
RE 6	1*10 ⁻¹ mbar	7.5*10 ⁻² Torr
RZ 6	2*10 ⁻³ mbar	1.5*10 ⁻³ Torr
RE 9	1*10 ⁻¹ mbar	7.5*10 ⁻² Torr
RZ 9	2*10 ⁻³ mbar	1.5*10 ⁻³ Torr
带气镇的最终总压力		
RE 2.5	8*10 ⁻¹ mbar	6*10 ⁻¹ Torr
RZ 2.5	1*10 ⁻² mbar	7.5*10 ⁻³ Torr
RE 6	6*10 ⁻¹ mbar	4.5*10 ⁻¹ Torr
RZ 6	1*10 ⁻² mbar	7.5*10 ⁻³ Torr
RE 9	6*10 ⁻¹ mbar	4.5*10 ⁻¹ Torr
RZ 9	1*10 ⁻² mbar	7.5*10 ⁻³ Torr
最大允许入口压力，绝对	1.1 bar	16 psi
最大允许出口压力，绝对	1.1 bar	16 psi
入口和出口之间的最大允许压差	1.1 bar	16 psi
气镇的最大允许压力，绝对	1.2 bar	17.5 psi

技术参数 机械数据

尺寸 (长 x 宽 x 高), 约		(US)
Rx 2.5	390 mm x 156 mm x 240 mm	15.3 英寸 x 6.1 英寸 x 9.4 英寸
Rx 6	420 mm x 156 mm x 240 mm	16.5 英寸 x 6.1 英寸 x 9.4 英寸
Rx 9	503 mm x 156 mm x 240 mm	19.8 英寸 x 6.1 英寸 x 9.4 英寸
注油后的重量, 约		(US)
RE 2.5 (230 V)	12.8 kg	28.2 lbs.
RE 2.5 (100 - 120 V / 220 - 230 V)	13.5 kg	29.8 lbs.
RZ 2.5 (230 V)	14.2 kg	31.3 lbs.
RZ 2.5 (100 - 120 V / 220 - 230 V)	14.7 kg	32.4 lbs.
RE 6 (230 V)	15.7 kg	34.6 lbs.
RE 6 (100 - 120 V / 220 - 230 V)	15.8 kg	34.8 lbs.
RZ 6 (230 V)	17.0 kg	37.5 lbs.
RZ 6 (100 - 120 V / 220 - 230 V)	17.0 kg	37.5 lbs.
RE 9	22.0 kg	48.5 lbs.
RZ 9	24.8 kg	54.7 lbs.

其他说明

		(US)
水蒸汽兼容性		
Rx 2.5	-	-
Rx 6	40 mbar	30 Torr
Rx 9	40 mbar	30 Torr
推荐使用的油型号		旋转式叶片泵用 B 型油
注油量, 最低/最高		
RE 2.5	400 / 1000 ml	0.42 / 1.06 quarts
RZ 2.5	360 / 840 ml	0.38 / 0.89 quarts
RE 6	360 / 930 ml	0.38 / 0.98 quarts
RZ 6	340 / 730 ml	0.36 / 0.77 quarts
RE 9	600 / 1400 ml	0.63 / 1.48 quarts
RZ 9	450 / 850 ml	0.48 / 0.90 quarts
A 加权排放声压级 ⁵ (不稳定 K _{pA} : 3dB(A))		
Rx 2.5	48 dB(A)	
Rx 6	50 dB(A)	
Rx 9	52 dB(A)	

- 5 根据 EN ISO 2151:2004 和 EN ISO 3744:1995 标准, 出口处连接排放软管, 在 230 V / 50 Hz 下的极限真空测量。

8.2 铭牌

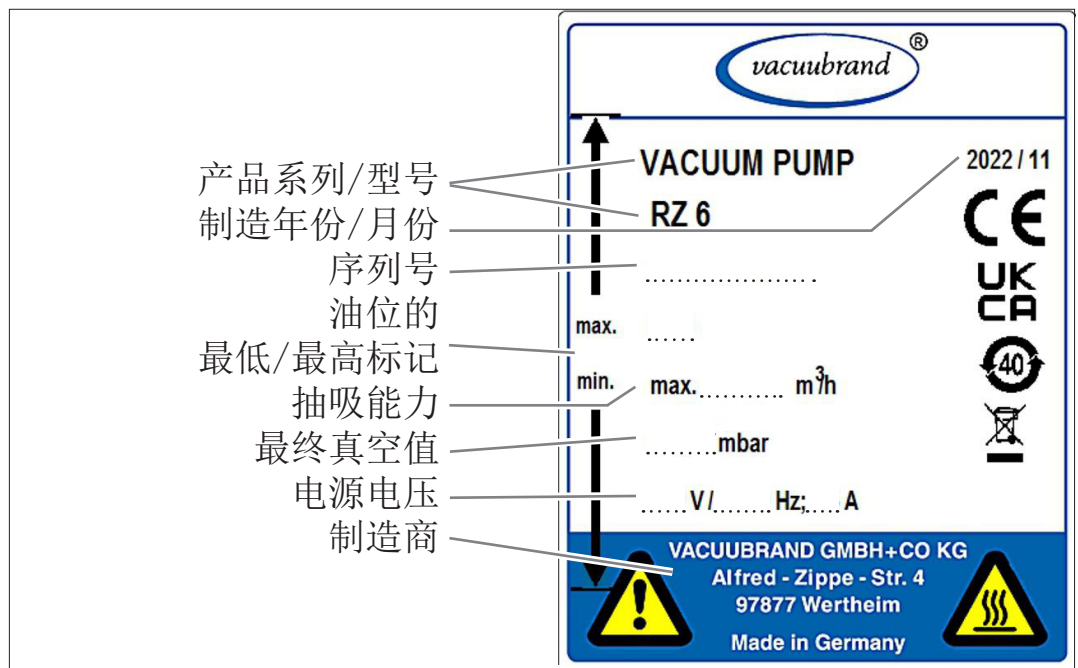
铭牌上的说明



- ⇒ 在故障情况下，请记录铭牌上的型号和序列号。
- ⇒ 在联系我们的服务部门时，请说明铭牌上的型号和序列号。这样就可以有针对性地为您提供产品支持和咨询。

真空泵铭牌

→ 示例
真空泵铭牌



8.3 接触介质的材料

接触介质的材料

组件	接触介质的材料
金属部件	铝合金、不锈钢、灰口铸铁、钢（部分等离子氧化）、镀镍、镀锌
塑料件	环氧树脂、FKM、NBR、PBT、PEEK、玻璃纤维增强 PPS

8.4 订货数据

配件订货数据

配件	订货号
用于 Rx 2.5 / Rx 6 的吸入端分离器 AK	20698006
用于 Rx 9 的吸入端分离器 AK	20698007
用于 Rx 2.5 / Rx 6 的压力端排气过滤器 FO	20698003
用于 Rx 9 的压力端排气过滤器 FO	20698017
用于 Rx 2.5 / Rx 6 的蝶形直通阀 VS 16	20665004
用于 Rx 9 的蝶形直通阀 VS 25	20665005
用于 Rx 2.5 / Rx 6 的膜片阀 VM 16	20664010
用于 Rx 9 的膜片阀 VM 25	20664011
Rx 9 的压力侧过压阀	20674023
气镇适配器, KF DN 16 接口, 不锈钢	20636193
用于 Rx 2.5 / Rx 6 / Rx 9 的电磁气镇阀 VB M-B KF DN 16	20674217
用于 Rx 2.5 / Rx 6 / Rx 9 的配备排气过滤器的泵回油管	20698048
真空测量仪 DCP 3000 Sensor VSP 3000 (Pirani) 1100 - 0.001 mbar, 100 - 230 V / 50 - 60 Hz	20683190
真空测量仪 VACUU • VIEW extended, 1*10 ³ - 1*10 ⁻³ mbar, 100 - 230 V / 50 - 60 Hz	20683210
10 mm 软管内径软管箍, 铝质, DN 10, 用于 Rx 2.5 / Rx 6 吸入接管	20662511
DN 19 软管的软管接头, 铝质, 用于 Rx 2.5 / Rx 6	20662531
真空软管 (橡胶, DN 10)	20686002
真空软管 (橡胶, DN 20)	20686005
金属软管 KF DN 16, 250 mm	20673306
金属软管 KF DN 16, 500 mm	20673316
金属软管 KF DN 16, 750 mm	20673326
金属软管 KF DN 16, 1000 mm	20673336
金属软管 KF DN 25, 250 mm	20673307
金属软管 KF DN 25, 500 mm	20673317
金属软管 KF DN 25, 750 mm	20673327
金属软管 KF DN 25, 1000 mm	20673337
带支撑螺旋管的 PVC 软管, KF DN 16, 500 mm	20686010
带支撑螺旋管的 PVC 软管, KF DN 16, 1000 mm	20686020
带支撑螺旋管的 PVC 软管, KF DN 25, 500 mm	20686011
带支撑螺旋管的 PVC 软管, KF DN 25, 1000 mm	20686021
PTFE 真空软管 (防静电), 不锈钢小法兰。PTFE 软管内壁 光滑*。KF DN 16, 500 mm	20686030
PTFE 真空软管 (防静电), 不锈钢小法兰。PTFE 软管内 壁光滑*。KF DN 16, 1000 mm	20686031
PTFE 真空软管 (防静电), 不锈钢小法兰。PTFE 软管内 壁光滑*。KF DN 25, 500 mm	20686032

PTFE 真空软管（防静电），不锈钢小法兰。PTFE 软管内壁光滑*。KF DN 25, 1000 mm		20686033
电源线	中东欧	20612058
	瑞士	20676021
	中国	20635997
	IN	20635365
	英国	20676020
	美国	20612065

* 可以提高耐化学性，减少沉积物和高导电性。

泵油订货数据

泵油	订货号
旋转式叶片泵用 B 型油，1 升	20687010
旋转式叶片泵用 B 型油，5 升	20687011
旋转式叶片泵用 B 型油，20 升	20687012
旋转式叶片泵用 B 型油，200 升	20687013
全氟聚醚油，500 ml	20687610

提示

因形成乳化液导致的真空泵损坏。

⇒ 全氟聚醚油会与矿物油形成乳化液。

⇒ 只允许将全氟聚醚油注入已彻底清除矿物油残留物的泵中。

泵油安全信息



The safety information on the pump oil is available for download at <https://www.vacuubrand.com/safety-information>.

参考源

请通过 VACUUBRAND GMBH + CO KG 公司的经销处或者专业销售商以及 [VACUUBRAND Online-Shop](#) 获取原装配件和原装备件。

国际代办处和专业销售商



关于完整产品线的信息，请参见当前的[产品目录](#)。

⇒ 订货时以及针对真空调节装置和最佳配件存有疑问时，请联系 VACUUBRAND GMBH + CO KG 公司的[销售办公室](#)。

8.5 服务

请使用 VACUUBRAND GMBH + CO KG 公司提供的全面服务。

服务报价和服务提供



服务详细说明

- 产品咨询和实际应用中的解决方案，
- 快速提供备件和配件，
- 专业维护，
- 立即开展维修工作，
- 现场服务（需申请），
- 含无危害证明：寄回、废弃处理。

⇒ 也可在我们的网页上查阅更多信息：www.vacuubrand.com。

开展服务的流程

⇒ 请遵循以下说明：VACUUBRAND > 支持 > [服务](#)

满足服务要求



减少停工时间，加快进展速度。在联系服务部门时，请提供必需的数据和材料。

- ▶ 快速、简单地分配您的订单。
- ▶ 排除危险。
- ▶ 简短的描述和/或图片会在限定错误时提供帮助。



8.6 关键词目录

关键词目录

不当使用	12	服务提供	67
专业销售商	66	术语解释	10
专用油	56	机械数据	62
产品描述	25	架设和连接	33
产品特定术语	10	架设条件	34
人员责任	13	标记和标牌	23
人员资质	14	检查油位	40, 42
使用界限	35	检查电机电容器	52
停机	45	气体镇流	42
入口压力	41	清洁和维护	51
关断真空泵	45	版权©	5
最小间距	35	环境条件	59
冷凝液	21	用户提示	5
出口压力	41	电压选择开关	38
出口接口	37	电气数据	60
出口接口 (OUT)	37	电气连接	39
出口管道	37	电源线	39
分离冷凝液	44	目标组	14
分离器 (AK)	29	真空接口 (IN)	36
剩余能量	21	真空数据	61
加热时间	41	真空泵铭牌	64
危险符号	8	泵油	20, 56
参考源	66	泵油订货数据	66
可冷凝的蒸汽	41	视图	26
图形显示的操作步骤	9	禁止符号	8
图标	8	符号	8
安全措施	14	维护周期	52
安全提示	11	缩写	10
安全符号解释	8	职责矩阵	14
宽范围电机, 可切换	38	自动重启	21
展示协议	7	补充性符号	8
工况条件	41, 59	说明书模块	6
应用示例	31	谁-做-什么-矩阵	14
废弃处理	23	质量要求	14
开展服务	67	资质描述	14
开箱	33	过热	22
异物	21	过热保护	23
强制性符号	8	运营商责任	13
执行换油	55	遵守最小间距	22
技术参数	59	避免过压	18
技术支持	47	配件	29
按规定使用	11	配件订货数据	65
换油周期	54	错误使用	12
排放冷凝液	44	错误 - 原因 - 排除	48
排除危险源	18	错误排除	47
接口	60	防护服	15
接触介质的材料	64	防止冷凝液回流	21
接通	41	高温表面	22
操作步骤	9		
操作步骤显示	9	泵油安全信息	66
操作说明	9		
操作说明书的结构	6	C	
收货	33	CU 证书	70
旋转式叶片泵用 B 型油	56		
更换设备保险丝	57		

8.7 CU 证书

CU 证书

<h1>Certificate</h1>		
Certificate no.		CU 72239041 02
License Holder: VACUUBRAND GMBH + CO KG Alfred-Zippe-Str. 4 97877 Wertheim Deutschland	Manufacturing Plant: VACUUBRAND GMBH + CO KG Alfred-Zippe-Str. 4 97877 Wertheim Deutschland	
Test report no.: USA- 31984170 002	Client Reference: Dr. Madlen Meinert	
Tested to: UL 61010-1:2012 R7.19 CAN/CSA-C22.2 NO. 61010-1-12 + GI1 + GI2 (R2017) + A1		
Certified Product: Rotary vane pump	License Fee - Units	
cont.		
Types: Same types as page 1 with different motors/ratings		
Ratings: (RE 2.5/RZ 2.5)	100 - 115V AC; 50/60Hz; 3.0A 120V AC; 60Hz; 3.0A 220 - 230V AC; 50/60Hz; 1.7A	
(RE 6/RZ 6/RE 6W)	100 - 115V AC; 50/60Hz; 3.6A 120V AC, 60Hz; 3.6A 220 - 230V AC; 50/60Hz; 1.8A	
Protection Class: I		
Remark:	Access to device should be avoided in end installation (hot surfaces)	
Licensed Test mark:	Date of Issue (day/mo/yr) 22/05/2023	
 C US	<small>TUV Rheinland of North America, Inc., 12 Commerce Road, Newtown, CT 06470, Tel (203) 426-0888 Fax (203) 426-4009</small>	

8.8 Declaration of Conformity 符合性声明 - China RoHS 2

VACUUBRAND®

DECLARATION OF CONFORMITY – China RoHS 2

VACUUBRAND GMBH + CO KG has made reasonable efforts to ensure that hazardous materials and substances may not be used in its products.

In order to determine the concentration of hazardous substances in all homogeneous materials of the subassemblies, a “Product Conformity Assessment” (PCA) procedure was performed. As defined in GB/T 26572 the “Maximum Concentration Value” limits (MCV) apply to these restricted substances:

- Lead (Pb): 0.1%
- Mercury (Hg): 0.1%
- Cadmium (Cd): 0.01%
- Hexavalent chromium (Cr(+VI)): 0.1%
- Polybrominated biphenyls (PBB): 0.1%
- Polybrominated diphenyl ether (PBDE): 0.1%

Environmentally Friendly Use Period (EFUP)

EFUP defines the period in years during which the hazardous substances contained in electrical and electronic products will not leak or mutate under normal operating conditions. During normal use by the user such electrical and electronic products will not result in serious environmental pollution, cause serious bodily injury or damage to the user’s assets. The Environmentally Friendly Use Period for VACUUBRAND products is 40 years.



MATERIAL CONTENT DECLARATION FOR VACUUBRAND PRODUCTS						
有毒有害物质或元素 Hazardous substances						
部件名称 Part name	铅 Pb	汞 Hg	镉 Cd	六价铬 Cr(+VI)	多溴联苯 PBB	多溴二苯醚 PBDE
包装 Packaging	O	O	O	O	O	O
塑料外壳 / 组件 Plastic housing / parts	O	O	O	O	O	O
真空油 Vacuum oil	O	O	O	O	O	O
电池 Battery	O	O	O	O	O	O
玻璃 Glass	X	O	O	O	O	O
电子电气组件 Electrical and electronic parts	X	O	O	O	O	O
控制器 / 测量设备 Controller / measuring device	X	O	O	O	O	O
金属外壳 / 组件 Metal housing / parts	X	O	O	O	O	O
电机 Motor	X	O	O	O	O	O
配件 Accessories	X	O	O	O	O	O

此表格是按照SJ/T 11364-2014中规定所制定的。
This table is created according to SJ/T 11364-2014.

VACUUBRAND®

- O: 表示该有毒有害物质在该部件所有均质材料中的含量均在GB/T 26572规定的限量要求以下。
 O: Indicates that the above mentioned hazardous substance contained in all homogeneous materials of the part is below the required limit as defined in GB/T 26572.
- X: 表示该有毒有害物质至少在该部件某一均质材料中的含量超出GB/T 26572规定的限量要求。
 X: Indicates that the above mentioned hazardous substance contained in at least one of the homogeneous materials of this part is above the required limit as defined in GB/T 26572.

电池、玻璃器皿和配件可能不属于所附设备所包含的内容，它们可能有各自单独的EFUP标记和/或可能正在维护其部件EFUP标记的更新。

Batteries, glassware and accessories might not be content of the enclosed device and may have its own EFUP-marking and/or might be maintaining parts with changing EFUP-marking.

除上表所示信息外，还需声明的是，这些部件并非是有意图用铅（Pb）、汞（Hg）、铬（Cd）、六价铬（Cr(+VI)）、多溴联苯（PBB）或多溴二苯醚（PBDE）来制造的。

Apart from the disclosures in the above table, the subassemblies are not intentionally manufactured or formulated with lead (Pb), mercury (Hg), cadmium (Cd), hexavalent chromium (Cr+VI), polybrominated biphenyls (PBB), and polybrominated diphenyl ethers (PBDE).

Products manufactured by VACUUBRAND may enter into further devices (e.g., rotary evaporator) or can be used together with other appliances (e.g., usage as booster pumps).

With these products and appliances in particular, please note the EFUP labeled on these products.

VACUUBRAND will not take responsibility for the EFUP of those products and appliances.

Place, date: Wertheim, 06 September 2022



(Dr. Constantin Schöler)
 Managing Director

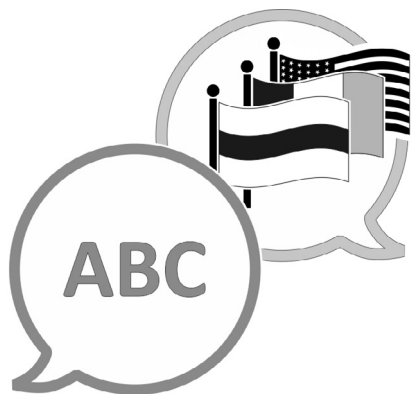
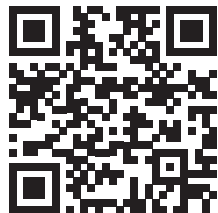


ppa. (Jens Kaibel)
 Technical Director

VACUUBRAND GMBH + CO KG

Alfred-Zippe-Str. 4
 97877 Wertheim
 Germany

Tel.: +49 9342 808-0
 Fax: +49 9342 808-5555
 E-Mail: info@vacuubrand.com
 Web: www.vacuubrand.com



[VACUUBRAND>支持>手册](#)

制造商:

VACUUBRAND GMBH + CO KG
Alfred-Zippe-Str. 4
97877 Wertheim
德国

电话:

总部: +49 9342 808-0

销售: +49 9342 808-5550

服务: +49 9342 808-5660

传真: +49 9342 808-5555

电子邮箱: info@vacuubrand.com

网页: www.vacuubrand.com