

带吸头脱卸按钮的八道吸头适配器



操作说明书



原版操作说明书
保存以供将来使用！

只能在完整、未修改状态下使用和传播本文件。用户负责，确保本文件涉及其产品的有效性。

制造商：

VACUUBRAND GMBH + CO KG
Alfred-Zippe-Str. 4
97877 Wertheim
德国

电话：

中心 +49 9342 808-0
销售 +49 9342 808-5550
服务 +49 9342 808-5660

传真：

+49 9342 808-5555

电子邮箱：

info@vacuubrand.com

网页：

www.vacuubrand.com

感谢您对我们的信任，能够购买 **VACUUBRAND GMBH + CO KG** 公司的产品。您选择了一个现代化的、高品质的产品。

目录

务必注意！	4
概述	4
系统的连接	4
环境条件	4
系统的使用条件	4
运行期间的安全	5
维护和维修	5
技术数据	6
8 通道适配器的材料	6
设备部件的名称	7
操作和运行	8
适配器的安装	8
支架的安装	10
在吸液前	10
抽吸液体	11
脱卸吸头	11
吸液结束后	12
清洁和消毒	13
附件和备件	15
故障诊断	16
吸头锥的更换	17
维修 - 维护 - 回收 - 校准	18

危险

➔ 危险！表示一种如不可避免会造成死亡或重伤的危险情况。

警告

☞ 警告！表示一种如不可避免可能造成死亡或重伤的危险情况。

小心

• 小心！表示一种如不可避免可能造成轻微伤害或轻伤的危险情况。

提示

提示。忽视提示可能导致产品损坏。

务必注意！

概述



警告

- ☞ 阅读并注意操作说明书。
- ☞ 在投入运行前，请务必阅读并尤其注意章节“清洁和消毒”！

提示

拆除设备包装并检查完整性和损坏情况。

按规定使用



警告

- ☞ 只允许由受过培训的专业人员操作系统。
- ☞ 不得将系统和所有系统部件用于 in-vivo 用途(也就是说，不得用于人类和动物的体表或体内)。

提示

只允许将系统和所有组件用于规定用途，也就是说，用于抽吸液体。

系统的连接

提示

带吸头脱卸按钮的八道吸头适配器需要连接在一个 VACUUBRAND 手柄 VHC^{pro}上。VHC^{pro} 需要连接在一个合适的吸液系统上，例如 VACUUBRAND BVC 系统。

注意所有可用的相关规范(标准和指令)，并执行要求的措施以及采取相应的安全措施。

环境条件



小心

- 设备设计用于在 +10 °C 至 +40 °C 的环境温度下运行。检查最高温度。

系统的使用条件



危险

- ➔ 设备不适合被用来抽吸
 - 可燃混合物
 - 不稳定的物质
 - 在没有空气供应的情况下，产生的冲击(机械应力)或高温会引起爆炸反应的物质
 - 自燃物质
 - 在没有空气供应的情况下可燃的物质
 - 易爆物

- ➔ 不允许在地下使用设备。



警告

- ☞ 设备不适合被用来抽吸灰尘。



小心

- 注意抽吸介质的交互作用和化学反应。
- 检查抽吸物质与接触介质的材料之间的兼容性，参见章节“技术数据”。

提示

抽吸不同物质时，建议在更换介质前冲洗设备。由此清除可能的残留物，避免物质相互之间或与材料发生反应。

运行期间的安全

危险

- ➔ 请确保，在使用设备时不会危及到人员安全。
- ➔ 佩戴个人防护装备。
- ➔ 遵守传染性液体、病原菌、有毒、放射性或侵蚀性物质的处理规定。
- ➔ 使用前检查所有可用的安全与健康规定，并确定法规限制的适用性。
- ➔ 注意制造商的安全数据表和使用提示。
- ➔ 注意实验室的生物学安全等级。
- ➔ 必要时，使用合适的安全技术工作介质，例如蒸汽灭菌、灭菌指示器和消毒剂。关于组件可灭菌性的提示，请参见段落“清洁和消毒”。材料参见“技术数据”。检查灭菌有效性。
- ➔ 切勿在损坏状态下运行设备。

警告

- ☞ 在考虑可能污染的前提下，根据相关规定进行试剂的废弃处理。
- ☞ 只能使用原装零件和原装配件。使用其他制造商的组件时，可能会限制设备的功能或安全。
- ☞ 设备漏气时，抽吸的物质可能泄漏到环境中。尤其要注意关于操作和运行的提示。

提示

针对设备失灵或故障采取合适的防护措施(考虑各种使用要求的预防措施)。

维护和维修

危险

- ➔ 注意：运行期间，设备可能被危害健康的或其他危险性物质污染，必要时，在接触前进行消毒或清洁。

警告

- ☞ 采取预防措施(例如穿戴防护服和安全镜)，避免吸入和皮肤接触有害物质。

提示

只允许由专业人员维护设备。
只能根据法律规定(工作安全、环境保护)和条件进行设备的维修，参见章节“维修 - 维护 - 返回 - 校准”。

技术数据

型号	带吸头脱卸按钮的八道吸头适配器	
允许的环境温度 存放/运行时	°C	-10 至 +60/+10 至 +40
可高温高压灭菌性		121°C 和 2 bar(绝压)(1 bar 过压)
适配器适用于		吸头2 - 200 µl 和 5 - 300 µl
吸头锥之间的距离	mm	9
尺寸 长 x 宽 x 高约	mm	80 x 42 x 118
重量约	g	80

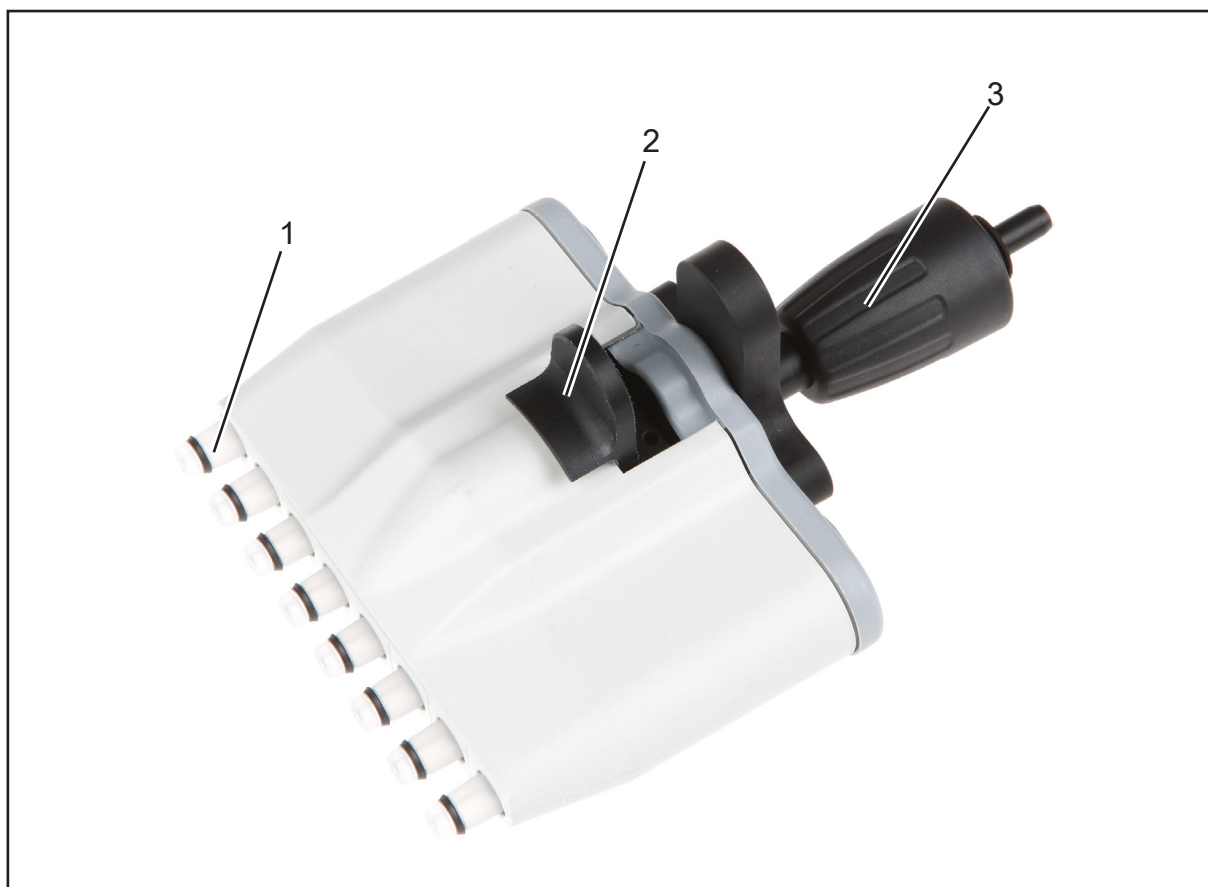
8 通道适配器的材料

接触介质的材料	不接触介质的材料
不锈钢、含有和不含玻璃纤维的 PP、PPS、PVDF、FKM、EPDM、硅胶	不锈钢、含碳的 PTFE、含有和不含玻璃纤维的 PP、含有玻璃纤维的 PPS

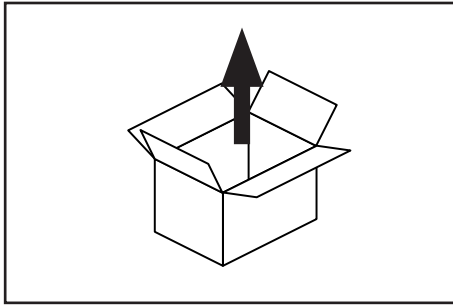
保留技术修改权！

设备部件的名称

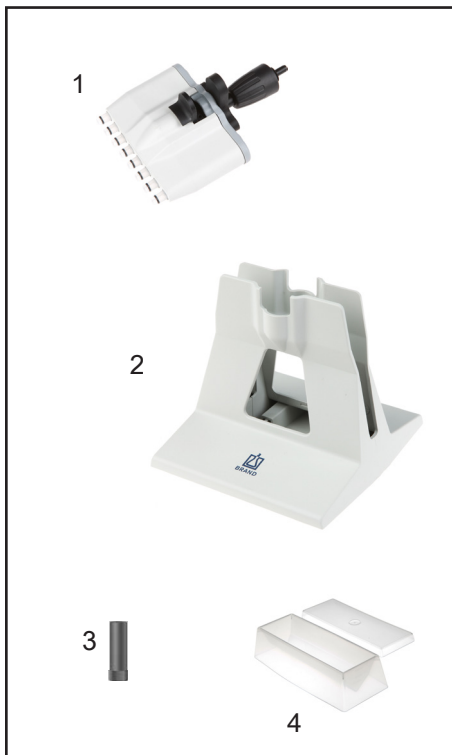
位置	名称
1	带 O 形圈的吸头锥
2	吸头脱卸按钮
3	螺旋盖



操作和运行



拆除设备包装。



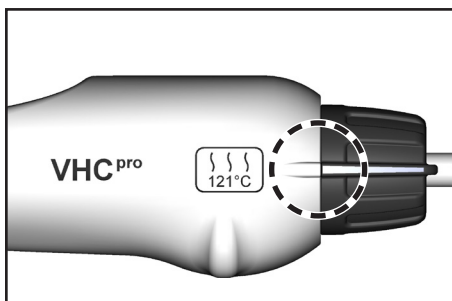
供货范围

- 8 通道适配器(1)
- 支架(2)
- 吸头锥安装扳手(3)
- 用于盛放消毒剂的试剂容器/器皿(4)

提示

带吸头脱卸按钮的八道吸头适配器需要连接在一个 VACUUBRAND 手柄 VHC^{pro}上。

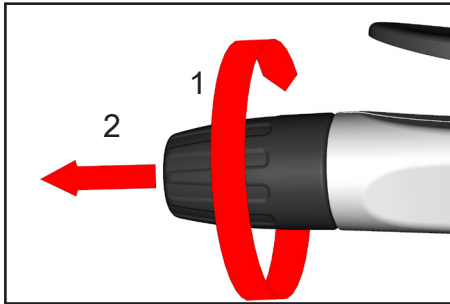
适配器的安装



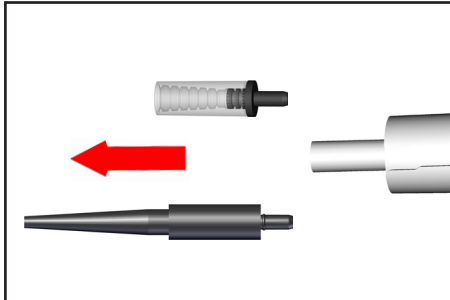
请确保，VHC^{pro}的软管中没有液体，否则有污染风险！
 排空吸液软管并在必要时进行消毒。
 选择持续吸液模式（对应121°C标志）。
 我们建议关断真空供应系统或截断真空供应系统的连接。
 必要时拔下吸头。

! 危险

➔ 注意：存在于软管中的液体可能流出！采取相应预防措施，防止释放出危险的、有毒的、易爆的、腐蚀性的、危害健康的或危害环境的液体，避免人体和环境遭受污染。

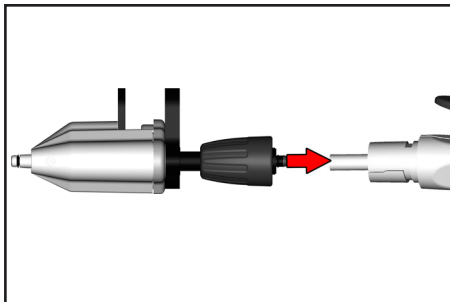


转动(1)并拔下(2)螺旋盖。



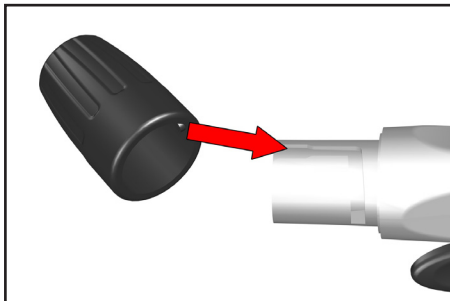
将已安装的适配器连同软管一起从手柄中拉出。

从吸液软管上拔下适配器。

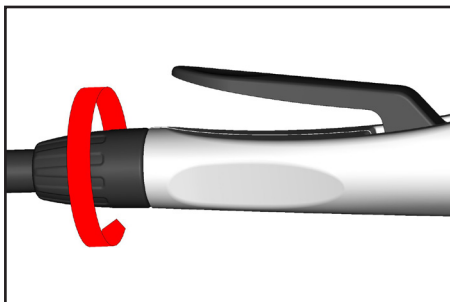


将 8 通道适配器插到吸液软管中。

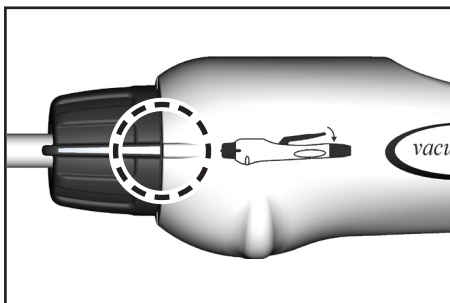
将 8 通道适配器连同软管一起拉回到手柄中，直至挡块处。



在套上时，请注意螺旋盖上的标记。

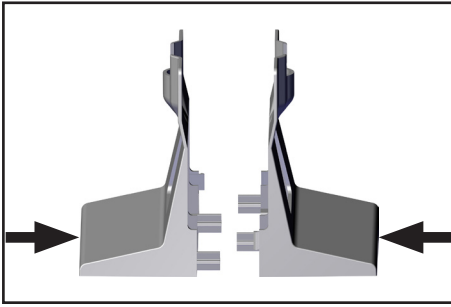


用力拧紧螺旋盖。



旋至吸液模式（对应吸液手柄图示标志）。

支架的安装



将支架的两半部分正确插装在一起。

提示

→ 注意：支架拆解后会发生损坏。

在吸液前



套上吸头，
确保吸头牢固地插入吸头锥。

对准适配器。适配器可朝两个方向自由转动。

注意：吸头为一次性产品！为避免污染和感染风险，切勿套上已注液的吸头。配戴防护手套！

抽吸液体



只能使用合适的容器。
将吸头浸没到液体中。

手柄上的吸液设置：按下控制杆，直至吸出液体。松开控制杆时，会结束吸液过程。

手柄上的持续吸液设置：在持续吸液时，不必按下控制杆。为了结束吸液，请将吸头从液体中取出。必要时，将调节旋钮转到“吸液模式”，以结束持续吸液。

脱卸吸头



将设备保持在合适的废弃处理容器上方，然后将脱卸按钮按至挡块处。

在吸头已注液的情况下不要放倒设备，否则介质可能流出。
污染危险！

吸液结束后

在吸液结束时，排空吸液软管并在必要时用清洁或消毒剂进行冲洗(抽吸通过)。

必要时使用消毒剂试剂容器/器皿(包含在供货范围内)。

脱卸吸头。

注意：避免污染和感染风险。佩戴防护手套和护眼装置！根据相关规定进行吸头的废弃处理。



建议的保存方式：未安装吸头的情况下直立保存在随附的支架中。

清洁和消毒



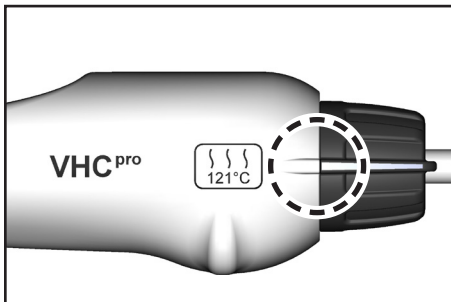
高温高压灭菌

带适配器和吸液软管的手柄 VHC^{pro} 适合在 121°C 和 2 bar(绝压)(1 bar 过压)下进行蒸汽灭菌.按 DIN 58946 的作用时间 $t_e = 20$ 分钟。

请确保，不要超过温度 121°C。

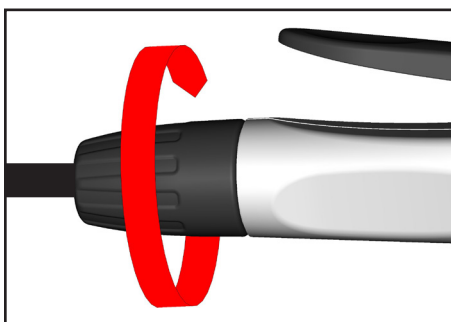
注意高温高压灭菌器制造商的操作说明书。

用户须确保灭菌有效性。

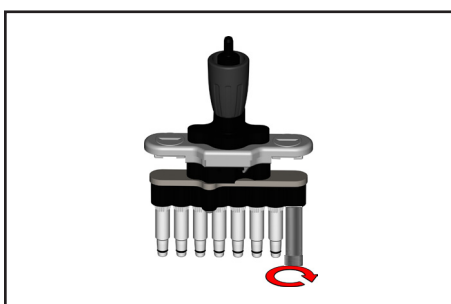


提示

在高温高压灭菌前，将 VHC^{pro} 调整到“高温高压灭菌”。

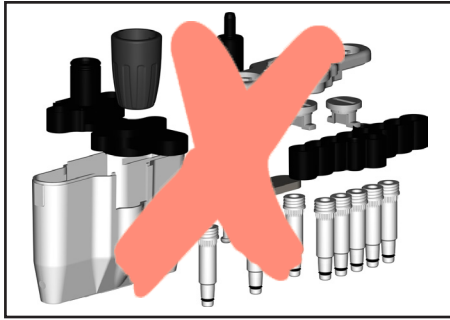


在高温高压灭菌前松开螺旋盖。



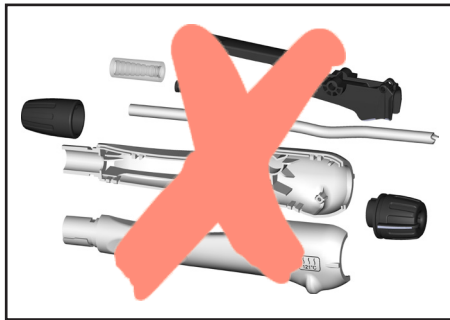
提示

必要时，在高温高压灭菌前用安装扳手(包含在供货范围内)拧紧吸头锥，参见“吸头锥的更换”。



提示

8 通道适配器无法完全拆解。
可以更换吸头锥，参见“吸头锥的更换”。



提示

VHC^{pro} 无法完全拆解。
可以拆卸和更换适配器、螺旋盖和吸液软管，参见 VHC^{pro} 操作说明书中的“配件和备件”。

外壳意外略微打开时，例如因 VHC^{pro} 掉落，可通过用手挤压外壳两半部分重新关闭缝隙。进行功能测试。



化学消毒

可以用表面消毒剂 mikrozid[®] universal liquid 进行清洗和喷雾消毒。

提示

经常进行蒸汽灭菌和/或化学消毒时，可能随时间而出现变色以及材料特性发生变化的情况(例如弹性/密封性、形成裂纹等)。

关于消毒剂使用的重要提示

会释放氯或氧自由基的腐蚀性消毒剂，例如次氯酸钠(含氯漂白剂)或过氧化物，可能腐蚀材料。
因此，仅允许使用这种消毒剂进行短时清洁。然后全面冲洗设备，清除残留的消毒剂。

在全面的内部测试中，消毒剂 Sekusept[®] Plus(制造商：Ecolab GmbH & Co OHG，Düsseldorf)的使用没有导致任何损坏，因此被优选作为消毒剂使用。请注意制造商的使用规定！

⚠️ 小心

- 使用与材料不兼容的消毒剂可能导致设备损坏、功能故障和/或失灵。
- 氯可能损坏设备零件或真空供应系统。
- 从受损系统中流出的液体，可能会污染人体和材料或者导致被润湿的设备或实验室装置损坏/故障。
- 关于材料兼容性的信息，请咨询消毒剂的制造商。
- 设备材料列在段落“技术数据”中。

附件和备件



吸头锥套装(8 个) 20635589
包含 O 形圈和安装扳手



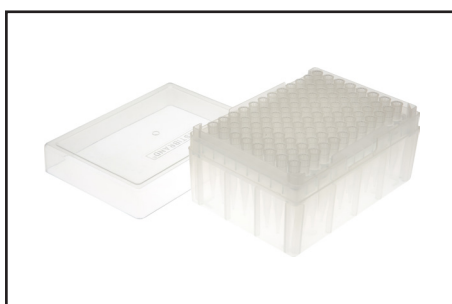
用于 8 通道适配器的支架 20635584



VacuuHandControl VHC^{pro} 20688061

用于 VHC 的备用软管, 20636156
最低订货量 2 m

更多附件和备件请参见操作说明书 VHC^{pro}。



BRAND GMBH + CO KG 公司(www.brand.de)可通过相关的
实验室专业经销商提供吸头。

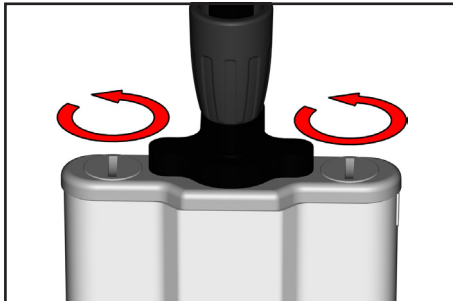
故障诊断

故障	可能原因	解决方法
<input type="checkbox"/> 在 VHC ^{pro} 上没有抽吸功率。吸头滴漏。	<ul style="list-style-type: none"> ➔ 适配器或软管损坏？ ➔ 软管弯折？ ➔ 软管堵塞或被粘住？ ➔ 吸头松动或尺寸不合适？ ➔ 系统漏气？ ➔ 没有真空？ 	<ul style="list-style-type: none"> ✓ 更换吸液软管或适配器。 ✓ 修正软管导向。 ✓ 去除堵塞或被粘住的软管段或者更换软管。 ✓ 固定吸头或选择合适的吸头。 ✓ 检查系统泄漏。 ✓ 检查真空源。
<input type="checkbox"/> 吸头未正确固定在适配器上。	<ul style="list-style-type: none"> ➔ 适配器潮湿或油腻。 ➔ 选择了直径不合适的吸头？ ➔ 吸头锥密封件损坏？ 	<ul style="list-style-type: none"> ✓ 干燥或清洁适配器。 ✓ 选择合适的吸头。 ✓ 更换吸头锥。
<input type="checkbox"/> 液体抽吸缓慢或不抽吸。	<ul style="list-style-type: none"> ➔ 吸头或吸头锥堵塞或损坏？ 	<ul style="list-style-type: none"> ✓ 清洁或更换吸头或移吸头锥。

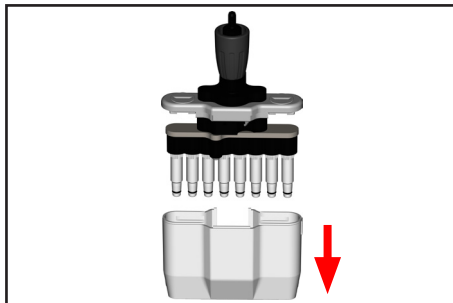
吸头锥的更换

所需工具：

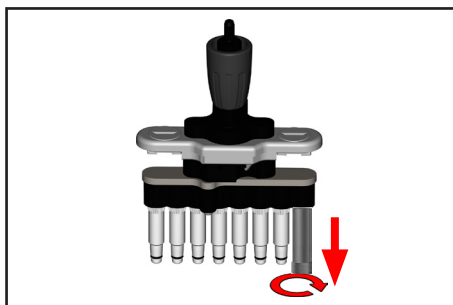
- 一字螺丝刀或硬币
- 用于吸头锥的安装扳手



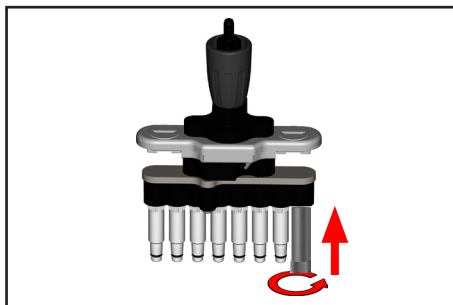
将外壳盖板的两个锁件转动 90°，例如用一个硬币。



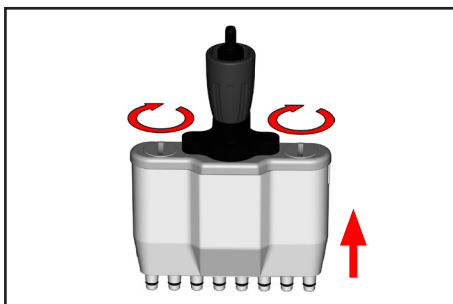
拔出外壳。



将安装扳手插到吸头锥上并拧下吸头锥。



套上新的吸头锥并用安装扳手用力拧紧吸头锥。



组装 8 通道适配器。

维修 - 维护 - 回收 - 校准

重要

各个企业主(运营商)为其雇员的健康和安全负责。其中也包含维修、维护、回收或校准人员。

健康安全声明用于为合作方提供关于设备可能污染的信息，是危险评估的依据。

如果设备接触过风险等级 2 的有机物，那么在发送设备前请务必联系

VACUUBRAND 服务部。在发送前，用户必须完全拆解该设备并进行消毒。不要发送接触过风险等级 3 或 4 的生物物质的设备。该设备无法检查、维护和维修。如产生其余未知风险，也不得将经消毒的设备发送给 VACUUBRAND。

现场工作时须遵守相同规定。

没有提供填写完整的健康安全声明时，无法进行维护、维修、回收或校准。必要时，拒绝接收发送的设备。为了在设备抵达前提供信息，请提前将健康安全声明的副本发送给 VACUUBRAND。将原本附在发货单中。

从设备上移除所有非 VACUUBRAND 原厂部件的配件。因非原厂部件的配件缺失或损坏而造成后果时，VACUUBRAND 概不承担责任。

完全排空设备里的液体并清除过程残留物。进行设备消毒。

封闭设备所有开口，尤其在使用危害健康的物质时。

准确详细地描述产生的故障和使用条件，有助于顺利、经济地进行维修。

如果因成本预算而不想维修，我们会在拆卸状态(必要时)下发回设备，费用由您承担。

为了进行维修，在许多情况下要求进行设备清洁。该清洁我们会环保进行，基本用水。在此，清洗剂、超声波和机械负荷可能导致漆损。在健康安全声明中说明，您是否想要付费补漆或更换对其外观不再满意的部件。

设备装运

请您安全地装运设备，必要时请付费购买原厂包装箱。

请给货物贴上完整的标签。

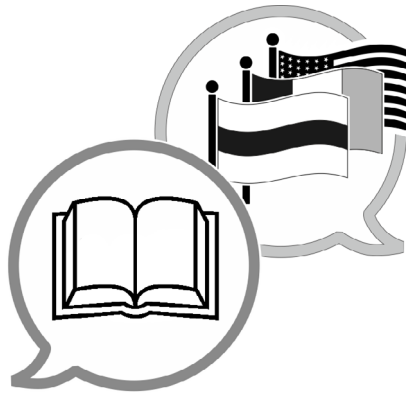
请在发货时随附[无危害证明](#)。

如有需要，请告知承运人此货物的危险性。



报废和废弃处理

根据所有地方和国家安全与环境要求，必须按规定报废和处理无法再使用和维修的设备。您可以付费委托我们来按规定进行设备的废弃处理。否则，我们会发回设备，费用由您承担。



制造商:

VACUUBRAND GMBH + CO KG
Alfred-Zippe-Str. 4
97877 Wertheim
德国

电话:

中心 +49 9342 808-0
销售 +49 9342 808-5550
服务 +49 9342 808-5660

传真:

+49 9342 808-5555

电子邮箱:

info@vacuubrand.com

网页:

www.vacuubrand.com