

BIOCHEM-VACUUCENTER

BVC control

BVC control G

BVC professional

BVC professional G



Notice d'instructions



Chères clientes, chers clients,

Votre pompe à membrane VACUUBRAND doit fonctionner longtemps à un très haut niveau de performances et sans défaillance. Notre expérience pratique du laboratoire nous a permis d'acquérir de nombreuses informations pour vous permettre de travailler de manière efficace en assurant votre sécurité personnelle. Nous vous prions de lire avec attention ce mode d'emploi avant la première mise en marche de votre pompe à membrane.

Les pompes à membrane VACUUBRAND sont le résultat d'une longue expérience dans la fabrication et l'utilisation de ces appareils, alliés aux connaissances technologiques les plus actuelles en matériaux et fabrication.

Notre principe de qualité est le «zéro défaut»:

Chaque pompe à membrane qui quitte l'usine est soumise à un programme de test qui comprend entre autre un fonctionnement en continu de 14 heures. Ainsi il est possible d'identifier et éliminer les éventuelles défaillances. Après le fonctionnement en continu, la pompe à membrane est testée pour vérifier qu'elle atteint toujours les spécifications techniques.

Chaque pompe à membrane livrée par VACUUBRAND atteint ces spécifications, et nous nous obligeons à maintenir ce haut niveau de qualité.

Cette pompe à membrane est destinée à vous faire gagner du temps et nous espérons que nos produits pourront contribuer à une exécution optimale de vos travaux.

VACUUBRAND GMBH + CO KG

Service après-vente: Veuillez s. v. p. contacter votre distributeur local ou appeler le +49 9342 808-5000.

Le document «Safety information for vacuum equipment - Avis de sécurité pour des dispositifs à vide» est une partie intégrale du mode d'emploi. Lisez et observez le document «Avis de sécurité pour des dispositifs à vide»!

Index des marques déposées:

VACUU-LAN® (US-Reg.No 3,704,401), VACUU-BUS®, VACUU-CONTROL®, VACUU® (US-Reg. No 5,522,262), VACUU-SELECT® (US-Reg.No 5,522,260), VARIO® (US-Reg.No 3,833,788), VACUUBRAND® (US-Reg.No 3,733,388), VACUU-VIEW®, GREEN VAC® (US-Reg.No. 4,924,553), VACUU-PURE® (US-Reg No. 5,559,614) et les logos de l'entreprise sont des marques déposées ou des marques de VACUUBRAND GMBH + CO KG en Allemagne et/ou dans d'autres pays.

Sekusept® est une marque déposée de Ecolab GmbH & Co OHG, Allemagne.

gigasept® instru AF, mikrozyd® universal liquid et Mucasol® sont des marques déposées de Schülke & Mayr GmbH, Allemagne.

neodisher® est une marque déposée de Chemische Fabrik Dr. Weigert GmbH & Co. KG, Allemagne.

Contenu

Notes importantes!	5
Généralités	5
Utilisation conforme	5
Installation du système	5
Conditions d'environnement	6
Conditions de fonctionnement du système	6
Sécurité pendant l'opération du système	7
Maintenance et réparation	9
Données techniques	11
Matériaux en contact avec le fluide	12
Pièces du système	13
Commutateur principal	15
Utilisation et fonctionnement	16
La mise en service	16
Utilisation BVC control / BVC control G.....	18
Utilisation BVC professional / BVC professional G	19
Notes concernant l'ajustage de la puissance d'aspiration.....	20
Capteur de niveau BVC professional / BVC professional G.....	21
Pendant utilisation	22
Filtration.....	23
Filtre et flacon.....	24
Routine de désinfection	25
Nettoyage et décontamination	27
Autoclavage.....	27
Désinfection	28
Nettoyage	29
L'ajustement du capteur de niveau relatif au flacon ou à cause d'une fausse alerte	30
Préparation	30
Ajustement pour BVC professional avec flacon 4l polypropylène	31
Ajustement pour BVC professional avec flacon 2l en verre	33
Installation des composants	35
Echange du filtre	35
Montage d'un deuxième set de connexion VHC ^{pro} (avec ou sans accouplement) et montage de l'accouplement VHC ^{pro} - flacon.....	36
Montage d'accouplement flacon - pompe	38
Montage d'un embout à olive à la tête de le flacon	39
Accessoires et pièces de rechange	42
Causes de mauvais fonctionnement	45
Remplacement des membranes et des clapets	47
Nettoyage et inspection des têtes de pompe	48
Remplacement de la membrane	50
Montage de tête de pompe	51
Remplacement des fusibles du dispositif	54
Remplacement des fusibles du dispositif	54
Réparation - maintenance - renvoi - étalonnage	55
Déclaration CE de conformité des machines	56



➔ Danger! Indication d'une situation dangereuse qui, si pas évitée, va amener la mort ou des blessures graves.



☞ Avertissement! Indication d'une situation dangereuse qui, si pas évitée, peut amener la mort ou des blessures graves.



• Précaution! Indication d'une situation dangereuse qui, si pas évitée, peut amener des blessures bénignes ou légères.



Note. Le mépris des remarques peut causer des dommages à l'équipement.



Attention! Surface chaude!



Danger! Tension électrique dangereuse



Signe de danger à caractère général.



Débranchez le cordon d'alimentation!



Lire le mode d'emploi.



Les composants électroniques en fin de vie ne doivent pas être éliminés avec les déchets ménagers. Les équipements électroniques usagés contiennent des polluants qui peuvent être dangereux pour l'environnement ou la santé. Les utilisateurs finaux sont tenus par la loi de déposer les équipements électriques et électroniques usagés dans des centres de collecte agréés.

Notes importantes!

Généralités



- ☞ Lisez et observez le mode d'emploi.
- ☞ Avant l'usage lisez et observez la section «Nettoyage et décontamination».

AVIS

Lors du déballage, vérifiez qu'aucun dommage n'a été occasionné durant le transport et que la livraison est complète, puis enlevez et gardez les fixations de transport. Transportez l'équipement seulement à l'aide de la poignée.

Utilisation conforme



- ☞ Le système et tous les composants du système ne doivent pas être utilisés sur des personnes ou des animaux.
- ☞ Veillez à ce qu'aucune partie du corps humain ne puisse être exposée au vide.
- ☞ Les composants individuels ne doivent être raccordés que comme indiqué et comme prévu par leur conception et doivent être utilisés ou raccordés uniquement avec des pièces de rechange et des accessoires originaux VACUUBRAND.
- ☞ Observez les indications concernant le câblage correct des composants du système à vide (cf section «Utilisation et fonctionnement»).



- Les dispositifs sont dimensionnés pour l'opération à une température ambiante dans une gamme de +10 °C à +40 °C. Si le système est installé par exemple dans une armoire ou un boîtier contrôlez des températures maximales et veillez à une ventilation adéquate. Le cas échéant, installez un ventilateur automatique externe.

AVIS

Le système et tous les composants du système doivent être utilisés uniquement **comme prévu par leur conception**, c'est à dire pour l'aspiration des liquides et la filtration.

Installation du système



- ➔ Connectez le dispositif à l'alimentation électrique uniquement sur une **prise normalisée** avec fiche de terre, conforme aux normes. En l'absence de mise à la terre, vous risquez un choc électrique mortel. Le dispositif possède un fusible interne.



- ☞ Evitez une **augmentation de pression non contrôlée** (p.ex. ne raccordez pas le refoulement à un système de tuyaux bloqués ou comprenant une vanne d'arrêt fermée). **Risque d'éclatement!**
- ☞ En raison du taux de compression élevé des pompes, la pression au refoulement peut être plus élevée que la pression maximale admissible compatible avec la stabilité mécanique du système.
- ☞ Veillez à ce que les sorties et les tuyaux d'échappement ne soient pas obstrués.
- ☞ Éloignez le cordon secteur des surfaces chauffées.
- ☞ Éloignez le cordon secteur des surfaces chaudes.



- Faites attention aux pressions maximales et aux pressions différentielles maximales admissibles (cf «Données techniques»). Ne faites jamais fonctionner le groupe de pompage avec une pression excessive à l'aspiration ou au refoulement.

- Vérifiez que la tension et la nature du courant soient compatibles avec celles de l'instrument (cf plaque signalétique).
- Si du gaz inerte est raccordé, limitez la pression à une surpression maximale de 0.2 bar.

AVIS

Choisissez un endroit plan et horizontal pour le dispositif. Assurez la stabilité du dispositif sans contact mécanique autre que les pieds du dispositif. Respectez les **prescriptions et exigences de sécurité** nationales relatives.

Contrôlez régulièrement les grilles de ventilateur et nettoyez des grilles crasseuses évitant une restriction d'entrée d'air. Empêchez une arrivée de chaleur importante.

Si l'appareil est transporté d'un milieu froid dans le laboratoire, la variation de température peut causer une pellicule de **condensation**. Dans ce cas, laissez à l'appareil le temps de s'acclimater.

La prise murale fonctionne comme séparateur pour la tension d'alimentation. Veillez toujours à une bonne accessibilité à la prise murale, de manière à pouvoir débrancher rapidement l'appareil de l'alimentation électrique.

Le diamètre d'une conduite de refoulement doit être au moins aussi grand que le diamètre des raccords de la pompe.

Respectez toute autre **exigence applicable de sécurité** (les normes et les directives), **effectuez les mesures à prendre** et prenez les **préventions de protection** appropriés.

Conditions d'environnement

ATTENTION

- L'appareil est conçu pour une utilisation en intérieur dans un environnement sec uniquement. Il est interdit de l'utiliser dans des environnements explosibles. Si les conditions d'environnement sont différentes, prenez des mesures adéquates, p.ex. si l'appareil est utilisé à haute altitude (risque de refroidissement insuffisant) ou en cas de contamination conductrice ou en cas de condensation.

AVIS

La conception et la construction des appareils sont conformes aux exigences fondamentales des directives EU et des normes harmonisées qui sont applicables à notre avis, particulièrement la norme EN 61010-1. Cette norme spécifie les conditions d'environnement sous lesquelles les appareils peuvent être utilisés fiablement (cf aussi classe de protection IP).

Observez les **températures ambiantes admissibles** (cf «Données techniques»).

Conditions de fonctionnement du système

DANGER

- ➔ Les dispositifs ne sont pas conformes à une utilisation en atmosphère explosible ou au pompage des gaz classés «atmosphère explosible».
- ➔ Les dispositifs ne sont pas appropriés au pompage des
 - substances instables ou
 - substances pouvant exploser même sans air en cas d'impact (solicitation mécanique) et/ou de température élevée.
 - substances inflammables spontanément,
 - substances inflammables sans air
 - substances explosives.

➔ Les dispositifs **ne sont pas conformes** à l'utilisation en milieu sous-terrain (par ex.: mines).



☞ Les dispositifs **ne sont pas appropriés** pour le pompage des **poussières**.



- Les dispositifs **ne sont pas appropriés** au pompage des substances formant des **dépôts** dans la pompe. Des dépôts ou du condensat dans la pompe peuvent causer une température élevée même un dépassement des températures admissibles! Des températures élevées peuvent causer l'inflammation des mélanges étants éventuellement dans la pompe.
- En cas de **risque de dépôts** dans la chambre de la pompe, contrôlez-la (ainsi que l'aspiration et le refoulement de la pompe) régulièrement, et le cas échéant nettoyez-la.
- **Prenez en considération les interactions et les réactions chimiques des substances pompées.**
- Veillez à ce que les substances soient compatibles les unes avec les autres ainsi qu'avec les matériaux exposés à ce milieu, cf chapitre «Données techniques».

Si des fluides des **différentes natures** sont pompés successivement, il est recommandé de purger la pompe avec de l'air ou d'un gaz inerte pour évacuer tous les résidus et éviter ainsi une réaction entre les substances et/ou les matériaux de la pompe.

Sécurité pendant l'opération du système



- ➔ Empêchez les interactions de media dans le flacon collecteur absolument. Observez les fiches de sécurité et les indications des fabricants.
Ne mélangez pas les germicides incompatibles et/ou les réactifs/solvants incompatibles ainsi que les substances inconnues.

Par ex. hypochlorite de sodium (eau de Javel)

Substances incompatibles	Conséquences possibles en cas d'un composé avec hypochlorite de sodium (eau de Javel)
Acides ou sels acides (par ex. acide chlorhydrique, chlorure d'aluminium)	Libération de gaz de chlore
Composés d'ammonium (par ex. hydroxyde d'ammonium, sels d'ammonium quaternaires)	Formation de composants explosibles, libération du gaz de chlore et autres gaz dangereux
Composés organiques (par ex. solvants, polymères, amines, huiles)	Formation de composés chlorés, libération du gaz de chlore et autres gaz dangereux
Métaux (par ex. cuivre, fer) Peroxyde d'hydrogène	Libération d'oxygène, surpression, rupture d'un système fermé
Réactifs réductrices (par ex. thiosulfate de sodium)	Dégagement de chaleur, ébullition
Sels de guanidine (par ex. chlorhydrate de guanidine, thiocyanate de guanidine)	Libération de gaz toxiques, par ex. gaz de chlore, chloramines, acide cyanhydrique



- ➔ Empêchez la formation des réactions / gaz dangereux dans le BVC, notamment dans le flacon collecteur.
S'il ne pas possible installez un système d'enlèvement au refoulement de BVC.
- ➔ Empêchez la libération des substances dangereuses, toxiques, explosives, corrosives, malsains ou dangereuses pour l'environnement. Le cas échéant, installez un système de collection et d'enlèvement de liquides dangereux ou polluants et prenez des mesures de protection pour la pompe et l'environnement.

- ➔ Dans le cas où le système est utilisé **en combinaison avec des matériaux dangereux (par exemple les laboratoires médicaux-microbiologiques)**, vérifiez toutes les prescriptions de sécurité et sanitaires applicables avant l'utilisation et déterminez les limites, le cas échéant.
- ➔ Le cas échéant, employez des méthodes de travail conformes aux règlements de sécurité, par exemple stérilisation à la vapeur, les indicateurs de stérilisation et des produits germicides. Notes concernant la stérilisation des composants exposés au gaz/liquide dans le système à vide (cf «Données techniques»), cf section «Nettoyage et décontamination». L'efficacité de l'autoclavage est à vérifier à chaque fois par l'utilisateur lui-même.
- ➔ Ne mettez jamais en route un dispositif défectueux ou endommagé.
- ➔ Empêchez la formation des mélanges potentiellement explosifs dans la pompe ou au-dessous du capot, et leur inflammation causée par la formation mécanique d'étincelles en cas de fissure de la membrane, par des surfaces chaudes ou par l'électricité statique. Le cas échéant, raccordez un gaz inerte pour l'aération.
- ➔ Les mélanges potentiellement explosifs au refoulement de la pompe doivent être évacués ou dilués avec du gaz inerte de manière à obtenir un mélange non explosible.

 **AVERTISSEMENT**

- ☞ Contrôlez régulièrement le flacon s'il y a des fissures. Ne mettez jamais des flacons avec des fissures sous vide. Des flacons avec des fissures ne doivent jamais être utilisés.
- ☞ Utilisez le système seulement avec le filtre intégré et hydrophobe (résistant à stérilisation) afin de protéger la pompe et l'environnement (personnes).
- ☞ Enlevez les produits chimiques selon les réglementations applicables. Prenez en considération toute contamination éventuelle causée par des substances pompées. Prenez des mesures de sécurité (p. ex. vêtements de protection et des lunettes de sécurité) pour éviter tout contact excessif avec la peau et toute possibilité d'infection (p. ex. dermatites) causés par des produits chimiques ou des produits de la décomposition thermique des élastomères fluorés.
- ☞ Utilisez uniquement des **pièces de rechange et des accessoires originaux**. L'utilisation des composants d'autres fabricants peut conduire à une réduction du fonctionnement ou de la sécurité du produit ainsi que de sa compatibilité électromagnétique. En utilisant des pièces de rechange autres que des pièces d'origine la validité du marquage CE ou la certification pour les États-Unis/Canada (cf plaque signalétique) peuvent être annulés.
- ☞ En cas de fuite au niveau des raccords de tuyau les substances pompées pourraient s'échapper dans l'environnement. Observez les remarques concernant l'utilisation, le fonctionnement et la maintenance.
- ☞ En raison du **taux de fuite résiduelle**, il peut y avoir un échange de gaz, ne serait-ce qu'extrêmement faible, entre l'environnement et le système à vide. Prenez des mesures appropriées pour prévenir toute contamination des substances pompées ou de l'environnement.

 **ATTENTION**



AVIS

- Faites attention au symbole «surfaces chaudes». Dépendant des conditions d'opération et des conditions d'environnement, des dangers dû aux surfaces chaudes peuvent survenir. Éliminez tout danger dû aux surfaces chaudes. Si nécessaire installez une protection appropriée contre les contacts accidentels

Niveau de remplissage maximal de le flacon: Environ 80 %, dépendant à l'application (en cas des liquides à bas point d'ébullition ou en cas de moussage, le niveau de remplissage maximal peut être réduit).

Veillez à ce que l'installation soit toujours utilisée en toute sécurité. Prenez les mesures de protection pour le cas de dysfonctionnement et des pannes. Prenez des mesures de sécurité appropriées (c.-à-d. des précautions adaptées aux exigences de l'application respective), même pour le cas d'un **mauvais fonctionnement** de la pompe. Le fonctionnement de la pompe, l'arrêt de la pompe ou la ventilation ne doivent en aucun cas être une source potentielle de danger.

En principe, les équipements électriques ne disposent pas d'une sûreté intégrée à 100 %. Ceci peut conduire à un statut indéfini du dispositif. Veillez à ce qu'une défaillance éventuelle du groupe de pompage (par exemple en raison d'absence de courant) et des composants attachés, ou qu'une défaillance d'une partie de l'alimentation (par exemple courant) ou qu'un changement de paramètres ne soient pas une source potentielle de danger. En cas d'inétanchéité au niveau des raccords de tuyau ou en cas de fissure dans la membrane de la pompe, les substances pompées pourraient s'écouler dans l'environnement ainsi que dans le bâti de la pompe ou du moteur.

Observez les remarques concernant l'utilisation, le fonctionnement et la maintenance.

En cas de surchauffe, le moteur est arrêté par un **coupe-circuit thermique** avec auto-maintien intégré dans l'enroulement.

Attention: Une réinitialisation manuelle est nécessaire. Mettez la pompe hors circuit ou débranchez le cordon d'alimentation de la prise murale. Déterminez et éliminez la cause de la défaillance. Attendez environ cinq minutes avant de remettre la pompe en marche.



- **Attention:** En cas de la **tension d'alimentation étant au-dessous de 115 V**, l'auto-alimentation du coupe-circuit peut être réduite. Après refroidissement, la pompe peut redémarrer sur elle-même, le cas échéant. Ceci présente un risque, prenez des précautions de sécurité. (p. ex. mettez la pompe hors circuit ou séparez la pompe de la tension d'alimentation).

Maintenance et réparation

AVIS

Dans les conditions normales de fonctionnement, les membranes et les clapets ont une durée de vie de plus de 15000 heures de fonctionnement. Les roulements de moteur ont une durée de vie typique de 40000 heures de fonctionnement. Suivant les conditions de fonctionnement (température ambiante, humidité atmosphérique, charge de moteur), les condensateurs de moteur ont une durée de vie typique de 10000 à 40000 heures de fonctionnement.



- ➔ Ne mettez jamais la pompe en marche si elle est démontée. Assurez vous que la pompe ne démarre pas en étant démontée accidentellement. Ne faites jamais fonctionner des pompes défectueuses ou endommagées.
- ➔ Avant de commencer la maintenance débranchez le cordon d'alimentation.
- ➔ Avant chaque **intervention**, il est impératif d'attendre **5 secondes** après isolation des dispositifs du réseau afin de laisser décharger les condensateurs.
- ➔ **Attention:** La pompe peut être contaminée avec les produits chimiques ou dangereux traités pendant l'utilisation. Assurez-vous que la pompe est décontaminée avant que la maintenance soit commencée.



- ☞ Prenez des mesures de sécurité (par exemple vêtements de protection et des lunettes de sécurité) pour éviter l'inhalation ou tout contact avec la peau.
- ☞ Des **pièces d'usure** doivent être remplacées régulièrement.

- ☞ Ne mettez jamais en route un dispositif défectueux ou endommagé.
- ☞ Il faut contrôler des condensateurs de moteur régulièrement (mesurer la capacité, estimer les heures de fonctionnement). Remplacez des condensateurs de moteur à temps. Un condensateur trop vieux peut devenir chaud et il peut fondre, le cas échéant. Rarement un jet de flamme peut se former présentant un danger pour le personnel et l'environnement.
Le remplacement des condensateurs de moteur ne doit être effectué que par un électricien.
- ☞ Avant de commencer les **travaux de maintenance** ventilez le groupe de pompage, mettez le dispositif hors circuit et débranchez le cordon d'alimentation.
Débranchez le cordon d'alimentation avant de l'ouverture du carter!

AVIS

Nettoyez les surfaces encrassées à l'aide d'un chiffon propre, légèrement humidifié. Utilisez pour cela un peu d'eau ou de solution savonneuse douce.

Interventions sur le dispositif

- ☞ Les interventions sur l'appareil ne peuvent être effectuées que par du personnel qualifié.
- ☞ Les travaux sur les équipements électriques en particulier ne peuvent être effectués que par un électricien qualifié.
- ☞ Faites effectuer les travaux de service par un spécialiste qualifié ou au moins par une personne qualifiée.

Comme stipulé dans les réglementations statutaires (réglementations relatives aux risques professionnels, à la santé et à la sécurité et réglementations concernant la protection de l'environnement), les composants qui sont retournés au fabricant ne peuvent être acceptés, traités ou réparés que sous certaines conditions (cf chapitre «**Réparation - maintenance - renvoi - étalonnage**»).

Données techniques

Type		BVC control / G
		BVC professional / G
		Pompe
Débit maximal selon ISO 21360 50/60 Hz	m ³ /h	0.7 / 0.8
Vide limite (absolu)	mbar	150
Pression maximale admissible à l'aspiration (absolue)	bar	1.1
Pression maximale admissible au refoulement (absolue)	bar	1.1
Puissance nominal	kW	0.04
Vitesse à vide 50 / 60 Hz	min ⁻¹	1500 / 1800
Plage de régulation	mbar	150 - 850
Température maximale admissible stockage / fonctionnement	°C	-10 à +60 / +10 à +40
Altitude maximal de lieu d'installation	m	2000 au-dessus du niveau de la mer
Humidité de l'air admissible en marche (pas de condensation)	%	30 à 85
Tension d'alimentation maximale admissible (±10 %) Attention: Veiller la plaque signalétique!		100-115 V~ 50/60 Hz 120 V~ 60 Hz 230 V~ 50/60 Hz
Courant nominal maximal à:		
100-115 V~ 50/60 Hz	A	1.9 / 1.4
120 V~ 60 Hz	A	1.4
230 V~ 50/60 Hz	A	0.8 / 0.6
Fusible du dispositif		2 x 2.5 AT, 5 x 20 mm
Protection de moteur		coupe-circuit thermique
Catégorie de surtension		II
Classe de protection selon IEC 60529		IP 40
Classe de protection selon UL 50E		type 1
Degré de pollution		2
Niveau de pression acoustique d'émission pondéré A* (incertitude K _{PA} : 3 dB(A))	dB(A)	49
		Système
Volume du flacon collecteur	l	4 (polypropylène) / 2 (verre borosilicaté)
Raccord d'aspiration		embout DN 3/5 mm
Raccord au refoulement		embout DN 8 mm / silencieux
Filtre hydrophobe		
Type		Midisart® 2000
Fabricant		Sartorius stedim
Porosité nominale		0.2 µm

* Mesurage au vide limite à 230V/50Hz selon EN ISO 2151:2004 et EN ISO 3744:1995 avec tuyau d'échappement au refoulement.

Sous réserve des modifications techniques!

Type		BVC control / G BVC professional / G
Dimensions L x l x H environ.		
BVC control	mm	408 x 194 x 500
BVC control G	mm	408 x 194 x 430
BVC professional	mm	408 x 194 x 500
BVC professional G	mm	408 x 194 x 430
Poids environ.		
BVC control / professional	kg	7.7
BVC control G / professional G	kg	8.1

Matériaux en contact avec le fluide

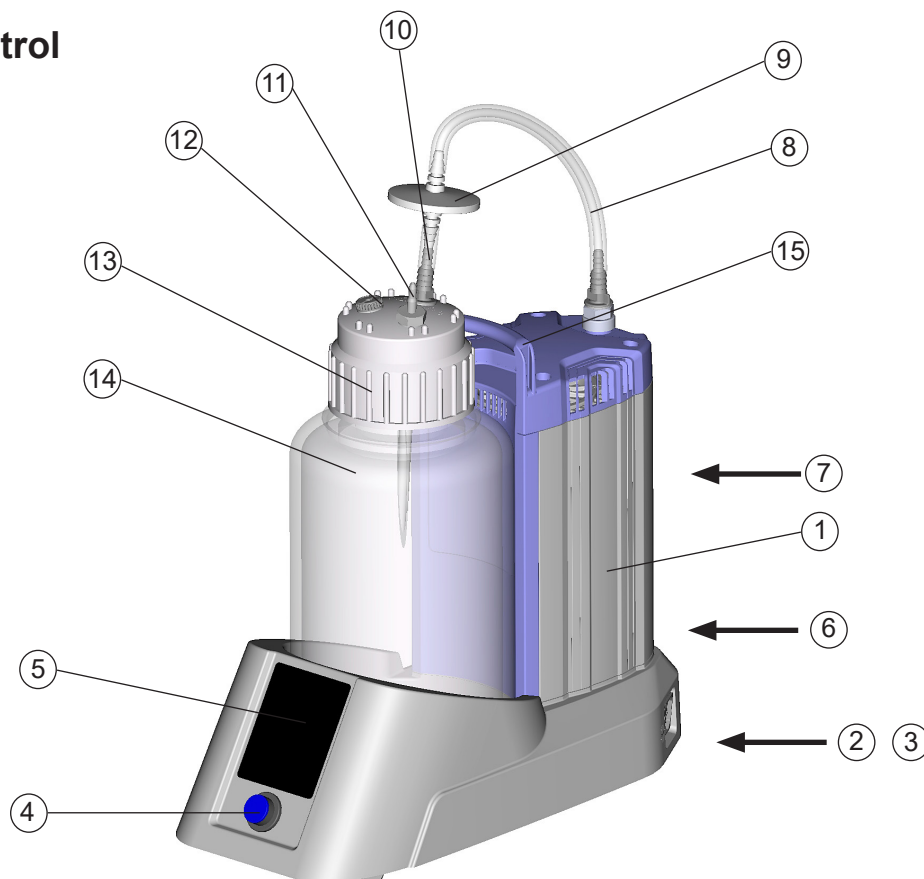
Composants	Matériaux en contact avec le fluide
Pompe	
Couvercle de carter, partie intérieure	PTFE, renforcé par carbone
Couvercle de tête	ETFE, renforcé par fibre de carbone
Disque de fixation de la membrane	ETFE, renforcé par fibre de carbone
Membrane	PTFE
Clapet	PTFE / FFKM
Aspiration	ETFE
Refoulement	ETFE
Silencieux	caoutchouc au silicone
Filtre	
Membrane	PTFE
Carter	PP
Tuyau	caoutchouc au silicone
Flacon collecteur 4l	
Flacon / bouchon fileté	PP
Embout au bouchon fileté (connexion VHC ^{pro})	PP
Tuyau dans le flacon	PTFE
Embout (connexion filtre)	PPS, renforcé par fibre de verre
Contre-écrou	PP
Bouchon vissé	PPS, renforcé par fibre de verre
Accouplement	PVDF
Flacon collecteur 2l	
Flacon	verre borosilicaté
Insert à bouchon	PP
Joint	EPDM
Embout au bouchon fileté (connexion VHC ^{pro})	PP
Tuyau dans le flacon	PTFE
Embout (connexion filtre)	PPS, renforcé par fibre de verre
Bouchon vissé	PPS, renforcé par fibre de verre

Sous réserve des modifications techniques!

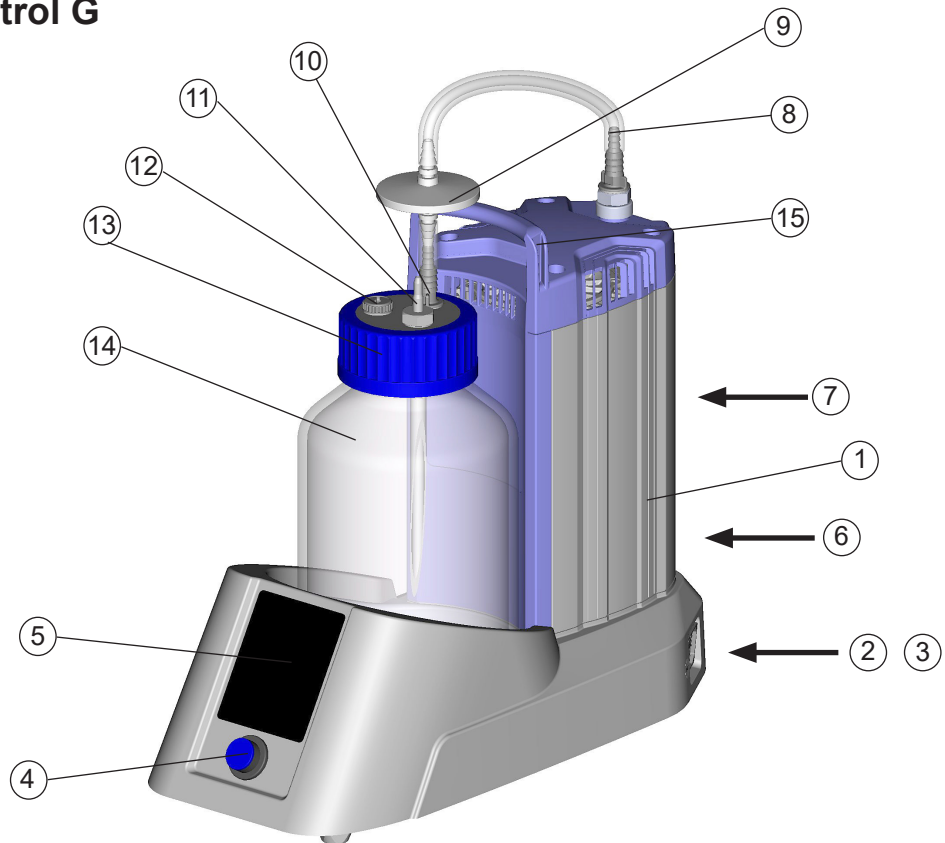
Pièces du système

Position	Désignation
1	Pompe ME 1C
2	Raccord d'alimentation
3	Porte-fusible
4	Commutateur principal
5	Ecran tactile
6	Plaque signalétique
7	Refolement
8	Tuyau de connexion
9	Filtre
10	Connexion du filtre
11	Connexion VacuuHandControl
12	Bouchon vissé (optionnel: connexion deuxième VHC ^{pro})
13	Bouchon fileté / bouchon avec insert
14	Flacon collecteur
15	Poignée
16	Capteur de niveau

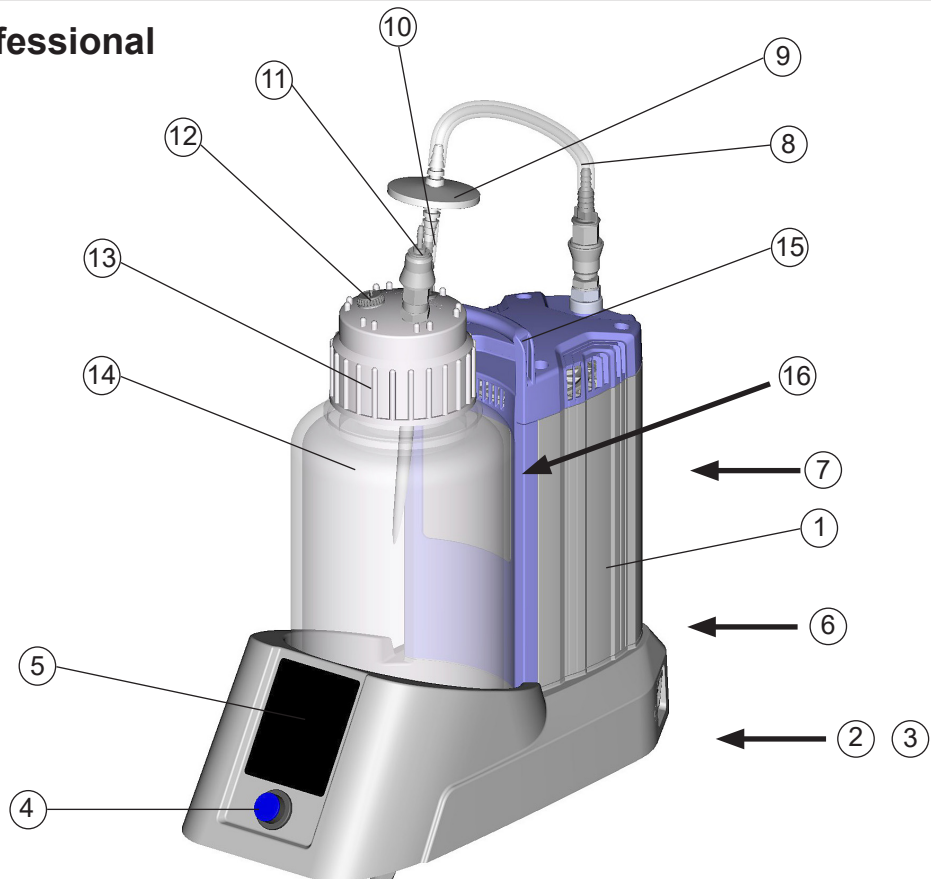
BVC control



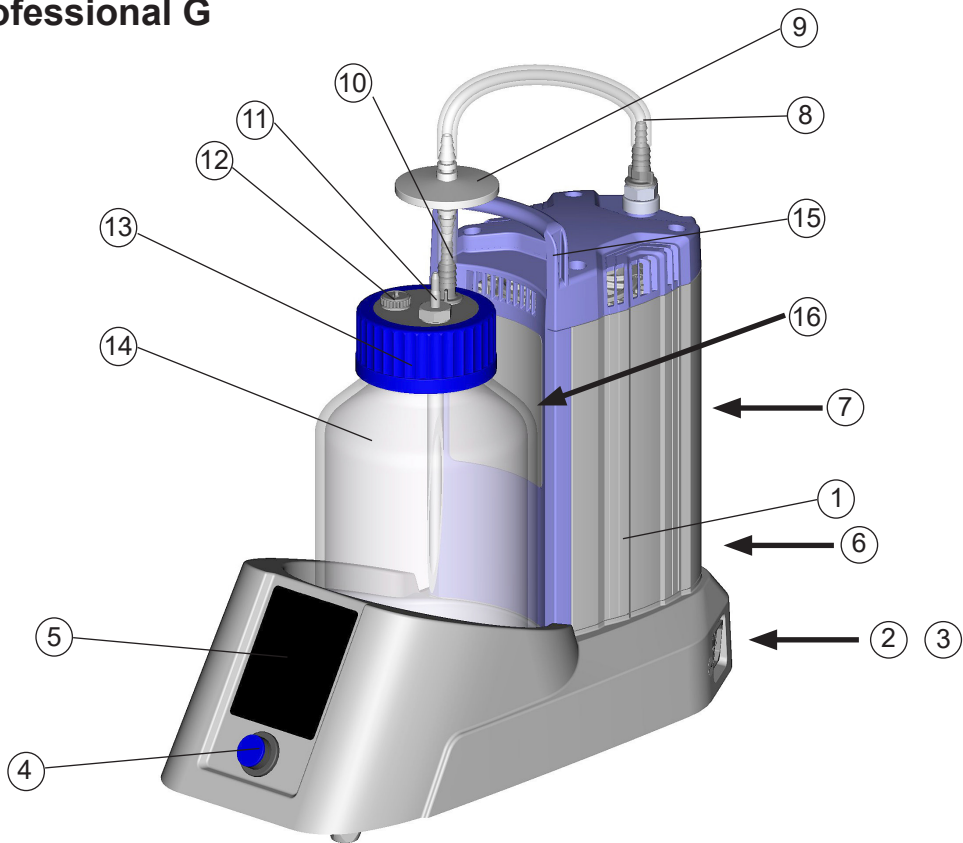
BVC control G



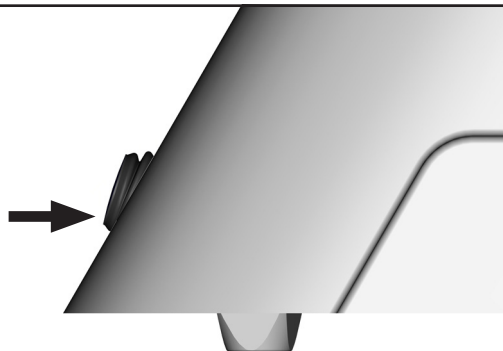
BVC professional



BVC professional G



Commutateur principal



Système hors circuit



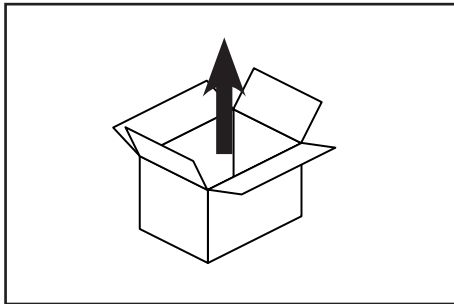
Système en circuit



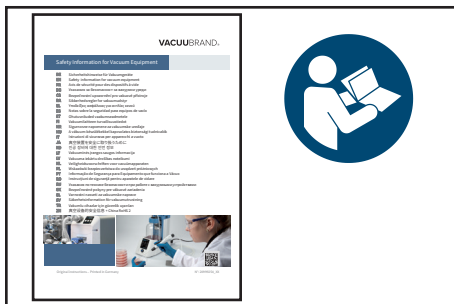
Attention: Appuyez sur le commutateur principal seulement à la main.

Utilisation et fonctionnement

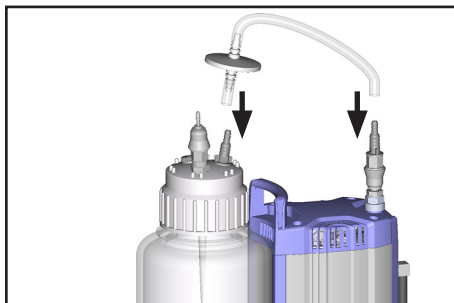
La mise en service



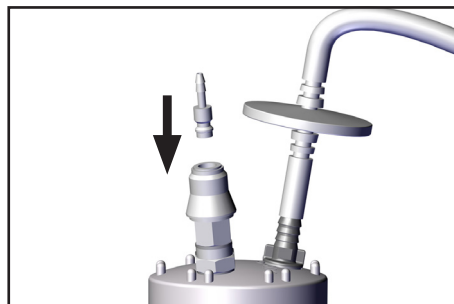
Déballez l'équipement.



Lisez et observez le document «**Avis de sécurité pour des dispositifs à vide!**»!

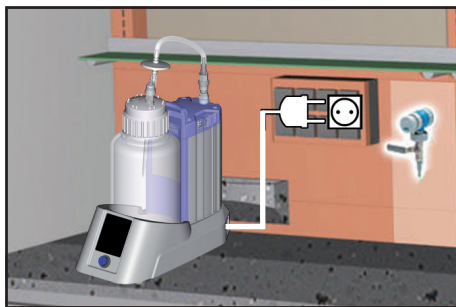


Assemblez le tuyau avec le filtre.



Seulement BVC avec un accouplement pour connecter VacuuHandControl VHCpro

Insérez le connecteur rapide dans l'accouplement.



Installez le BVC.

Connectez le raccordement au réseau.

La prise murale fonctionne comme séparateur pour la tension d'alimentation. Veillez toujours à une bonne accessibilité à la prise murale, de manière à pouvoir débrancher rapidement l'appareil de l'alimentation électrique.

ATTENTION

Avant de mettre la pompe en marche vérifiez que la tension et la nature du courant sont compatibles avec ces de l'instrument!



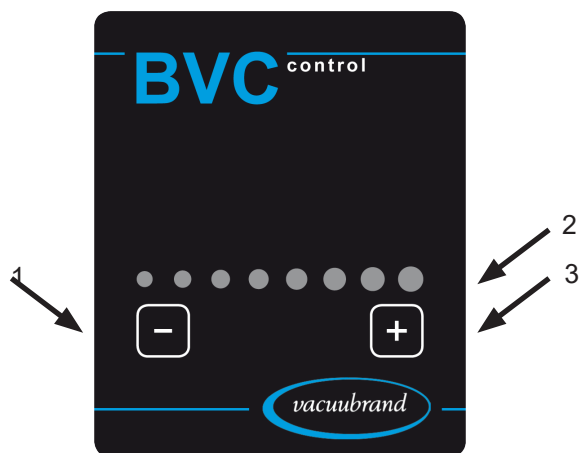
Connectez le tuyau du VacuuHandControl VHC^{pro} à l'embout du bouchon fileté.

Utilisation BVC control / BVC control G

N'appuyer pas sur les boutons de l'écran tactile. Effleurez les boutons seulement.

Effleurez les boutons «+» et «-» > 0.25 secondes.

Une action avec succès est confirmée par un bip et l'indicateur à DEL.



Position	Désignation
1	Bouton pour réduire la puissance d'aspiration
2	Affichage puissance d'aspiration
3	Bouton pour augmenter la puissance d'aspiration



Utilisez les boutons pour ajuster la puissance d'aspiration du système.

La puissance d'aspiration est ajustable linéairement dans une gamme de dépression de 150 mbar (1 DEL luit) à 850 mbar (8 DEL luisent), relativement à la pression atmosphérique.



Une DEL clignotante signale, que la puissance d'aspiration disponible actuellement diffère de la puissance d'aspiration présélectionnée.

Attention: S'il y a du vide dans le flacon de collection, le vide existant dans le flacon reste constant. En aspirant avec le VHC^{pro} le vide se réduit (augmentation de la pression dans le flacon).

Ventilation du BVC: Appuyez le levier du VHC^{pro} ou ajustez le VHC^{pro} à aspiration constante.

AVIS

En fonction de la pression ambiante (en fonction de l'altitude et la situation météorologique) et en fonction de la pression de vapeur du média dans le flacon, le réglage d'une dépression haute (p. ex. 850 mbar, 8 DEL allumées) peut conduire à une marche continue de la pompe. Dans ce cas il est recommandé de réduire la puissance d'aspiration.

Utilisation BVC professional / BVC professional G

N'appuyez pas sur les boutons de l'écran tactile. Effleurez les boutons seulement.

Effleurez les boutons «+» et «-» > 0.25 secondes.

Effleurez les autres boutons > 0.5 secondes.

Effleurez les boutons avec DEL **au-dessous** de DEL.

Une action avec succès est confirmée par un bip et l'indicateur à DEL.

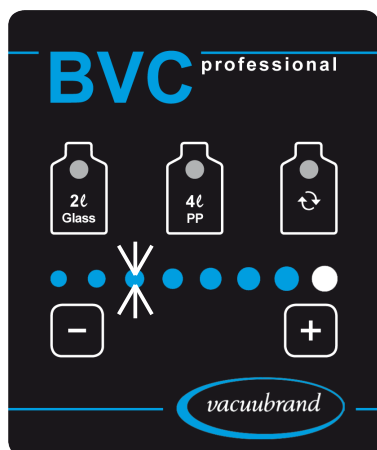


Position	Désignation
1	Boutons pour sélectionner le volume du flacon utilisée et le capteur de niveau
2	Bouton pour réduire la puissance d'aspiration
3	Bouton «flacon échange»
4	Affichage puissance d'aspiration
5	Bouton pour augmenter la puissance d'aspiration



Utilisez les boutons pour ajuster la puissance d'aspiration du système.

La puissance d'aspiration, relativement à la pression atmosphérique, est ajustable linéairement dans une gamme de dépression de 150 mbar (1 DEL luit) à 850 mbar (8 DEL luisent).



Une DEL clignotante signale, que la puissance d'aspiration disponible actuellement diffère de la puissance d'aspiration présélectionnée.

Attention: S'il y a du vide dans le flacon de collection, le vide existant dans le flacon reste constant. En aspirant avec le VHC^{pro} le vide se réduit (augmentation de la pression dans le flacon).

Ventilation du BVC: Appuyez le levier du VHC^{pro} ou ajustez le VHC^{pro} à aspiration constante.

Notes concernant l'ajustage de la puissance d'aspiration

En fonction de la pression ambiante (en fonction de l'altitude et la situation météorologique) et en fonction de la pression de vapeur du média dans le flacon, le réglage d'une dépression haute (p. ex. 850 mbar, 8 DEL allumées) peut conduire à une marche continue de la pompe. Dans ce cas il est recommandé de réduire la puissance d'aspiration.

Exemple:

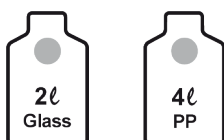
Pression ambiante en haute altitude ou dans une zone de basse pression: 800 mbar

Ajustage d'une puissance d'aspiration de 8 DEL: Dépression de 850 mbar relativement à la pression ambiante.

Résultat: La pompe fonctionne permanente, la différence de pression ne sera pas atteint.

Recommandation: Réduisez la puissance d'aspiration.

Ajustage d'une puissance d'aspiration	Dépression relativement à la pression atmosphérique / ambiante
1 DEL	150 mbar
2 DELs	250 mbar
3 DELs	350 mbar
4 DELs	450 mbar
5 DELs	550 mbar
6 DELs	650 mbar
7 DELs	750 mbar
8 DELs	850 mbar



Utilisez les boutons pour sélectionner le volume du flacon utilisée (2 litre flacon en verre ou 4 litre flacon polypropylène) et en même temps pour activer le capteur de niveau correspondant. La DEL du flacon sélectionnée est allumé en bleu. Pour actionner effleurez la marquage «2l Glass» ou «4l PP» > 1 seconde.



Utilisez le bouton pour confirmer l'alarme du capteur de niveau et pour mettre en marche ou arrêter la pompe en cas d'échange de flacon. Pour actionner effleurez le bouton «flacon échange» > 0.5 secondes.

Capteur de niveau BVC professional / BVC professional G

Le capteur de niveau se trouve placé sur le support de le flacon.

Le capteur de niveau sonne et arrête la pompe pour éviter un encombrement de le flacon si le niveau de la liquide atteint environ 80 % de la capacité maximale (section grise de la feuille du capteur de niveau avec des symboles «flacon 2l» et «flacon 4l»).

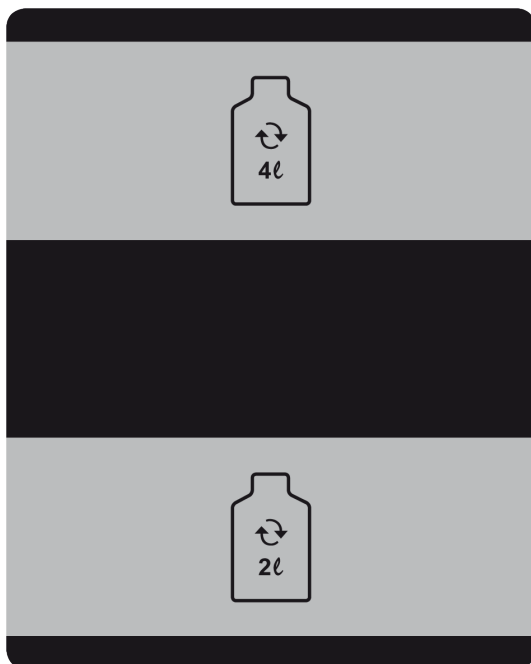
Il est recommandé de vérifier l'action du capteur de niveau régulièrement: Remplissez le flacon avec le fluide, le capteur doit fonctionner. Le temps de déclenchement est de 10 secondes.

AVIS

En cas d'une fausse alerte si le flacon est vide, ajustez le capteur de niveau avec le flacon utilisée (voir section «L'ajustement du capteur de niveau»).

Les champs électromagnétiques puissants peuvent influencer le déclenchement du capteur capacitair.

L'encroûtement ou d'autres dépôts sur la paroi du flacon peuvent influencer le déclenchement du capteur capacitair, voir section «Nettoyage».



Section de déclenchement, flacon 4l

Section de déclenchement, flacon 2l

AVIS

Utilisez seulement le flacon original VACUUBRAND ou le flacon de rechange original (voir «Accessoires et pièces de rechange»).

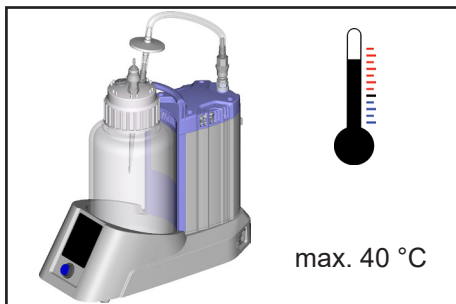
N'attachez une feuille adhésive ou d'autres choses semblables au côté du flacon vers le capteur de niveau ou à la feuille du capteur de niveau.

Pendant utilisation



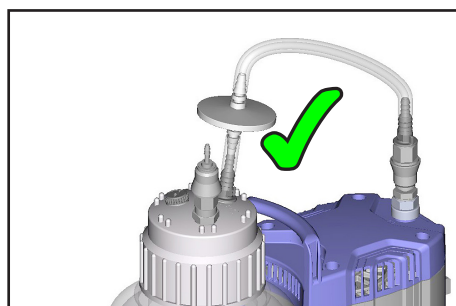
! DANGER

- ➔ **Attention:** Ne retirez pas un raccord s'il y a du liquide dans le tuyau. Empêchez la libération des substances dangereuses, toxiques, explosives, corrosives, malsaines ou dangereuses et prenez des mesures de protection pour le personnel et l'environnement.



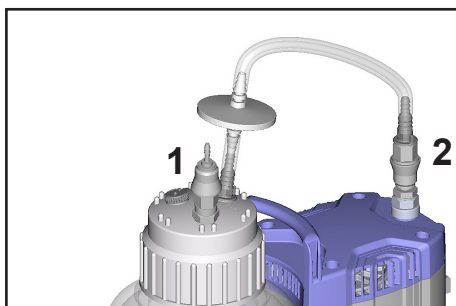
! AVERTISSEMENT

- ☞ **Température ambiante maximale:** 40 °C.



! ATTENTION

- Utilisez le système seulement avec le **filtre hydrophobe intégré**.
- Protection de la pompe contre liquides et contamination.
- Protection de l'environnement/utilisateur contre contamination (risque d'infection!).

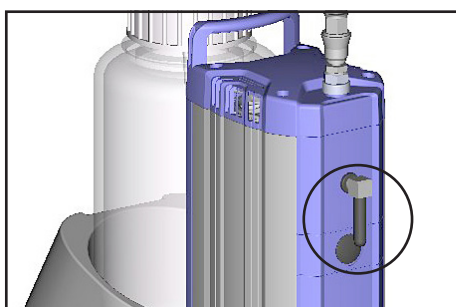


AVIS

Le BVC professionnel (avec flacon en polypropylène 4l) est équipé en série avec les accouplements rapides à la tête du flacon (1) et à l'aspiration de la pompe (2). Les accouplements rapides sont disponibles comme accessoires pour les versions différentes (voir section «Accessoires et pièces de rechange»).

Accouplement (1) VHC^{pro} - flacon: Flacon sous vide si déconnectée.

Accouplement (2) flacon - pompe: Flacon sous vide si déconnectée.



Silencieux au refoulement

Attention: Des gaz chargés de poussières, des dépôts et des vapeurs de solvants condensées peuvent gêner le débit de gaz du silencieux. Ça peut causer une surpression interne, qui endommagera les roulements, les membranes et les clapets de la pompe. N'utilisez aucun silencieux dans de telles conditions ou contrôlez la perméabilité du silencieux à intervalles réguliers. Echangez le silencieux, le cas échéant. Remplacez le silencieux par un tuyau en cas de gaz malsains ou toxiques au refoulement.

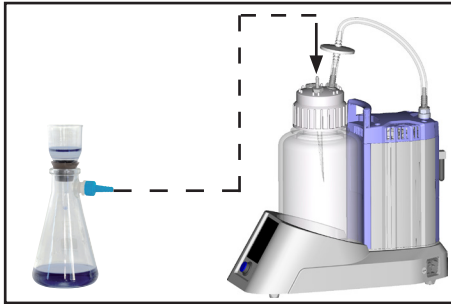
AVIS

L'appareil VHC^{pro} sert à aspirer l'excédent de liquide, voir mode d'emploi «Vacuu-HandControl VHC^{pro}».

Le système d'aspiration n'a aucune vanne d'entrée d'air. C.-à-d. s'il y a du vide dans le flacon de collection, le vide existant dans le flacon reste constant. En aspirant avec le VHC^{pro} le vide se réduit (augmentation de la pression dans le flacon).

Attention: Dans le cas d'un système sans raccords rapides un démontage du tuyau de connexion du bouton fileté ou un démontage du tuyau à l'aspiration de la pompe provoque une ventilation immédiate du flacon.

Filtration



Pour la filtration, connectez la fiole à vide au raccord du VacuuHandControl à la tête du flacon ou utilisez un embout à olive additionnel (20638509, voir «Accessoires»), voir «Montage d'un embout à olive à la tête du flacon».

AVIS

La pompe atteint les valeurs indiquées de **débit et de vide limite**, ainsi que sa pression maximale de pompage de vapeur, lorsqu'elle a atteint sa température de service (après environ 15 min).

Prévenez toute condensation interne, les montées subites de vapeur ou la présence de poussière. La membrane et les clapets risquent d'être endommagés, si des liquides ou les poussières sont pompés au travers de la pompe durant une longue période.

En cas de surchauffe, le moteur est arrêté par un **coupe-circuit thermique** avec automaintien intégré dans l'enroulement.

Attention: Une réinitialisation manuelle est nécessaire. Mettez la pompe hors circuit ou débranchez le cordon d'alimentation de la prise murale. Déterminez et éliminez la cause de la défaillance. Attendez environ cinq minutes avant de remettre la pompe en marche.

ATTENTION

- **Attention:** En cas de la **tension d'alimentation étant au-dessous de 115 V**, l'auto-alimentation du coupe-circuit peut être réduite. Après refroidissement, la pompe peut redémarrer sur elle-même, le cas échéant. Ceci présente un risque, prenez des précautions de sécurité. (p. ex. mettez la pompe hors circuit ou séparez la pompe de la tension d'alimentation).

Après une coupure de courant la pompe se démarre automatiquement.

Arrêt

AVIS

Courte durée:

Vidangez le flacon.

La pompe a-t-elle été exposée au **condensat**?

Enlevez le VHC^{pro} ou ajustez le VHC^{pro} à une durée illimitée et le système à une dépression maximale et laissez fonctionner la pompe pendant quelques minutes.

Des substances qui pourraient altérer les matériaux de la pompe ou qui pourraient former des **dépôts** sont entrées dans la pompe?

Selon le cas, il est raisonnable de contrôler et de nettoyer la tête de pompe.

Longue durée:

Prenez les mêmes mesures que pour l'arrêt courte durée.

Obturez les ouvertures d'aspiration et de refoulement (par exemple utilisant les fixations de transport).

Pendant le stockage, préservez la pompe de l'humidité.

Filtre et flacon

AVIS

Le filtre hydrophobe retient l'eau et les solutions aqueuses aussi bien que les aérosols. En travaillant avec des solvants ou de l'eau, des condensats peuvent se former au refoulement.

AVERTISSEMENT

☞ **Attention:** Evacuez les produits chimiques selon la réglementation applicable. Prenez en considération toute contamination éventuelle.

☞ **Attention:** Ne retirez pas un raccord s'il y a du liquide dans le tuyau. Ne touchez pas des parties contaminées en retirant le couvercle fileté. Risque d'infection! Prenez des mesures de sécurité (par exemple portez des gants protecteurs appropriés).

Filtre

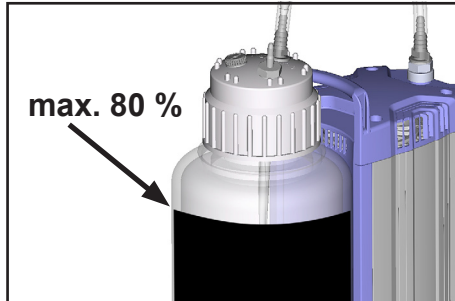


Changez le filtre si nécessaire (pollué, mauvais débit, la pompe s'arrête, sans aspiration).

☞ Utilisez uniquement des pièces de rechange d'origine. Stérilisez et enlevez le filtre selon la réglementation applicable.

Remarque: Laissez sécher le filtre après désinfection à l'alcool.

Videz le flacon: BVC control et BVC control G



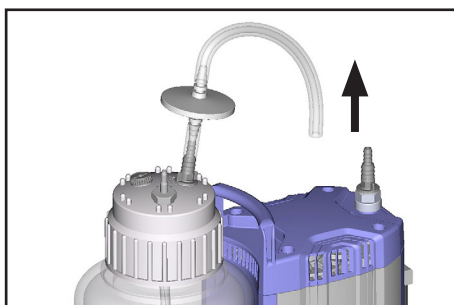
Vérifiez régulièrement le niveau du liquide dans le flacon.

Niveau de remplissage maximal admissible du flacon: environ 80 %, dépendant de l'application (en cas des liquides à bas point d'ébullition ou en cas de moussage, le niveau de remplissage maximal peut être réduit).

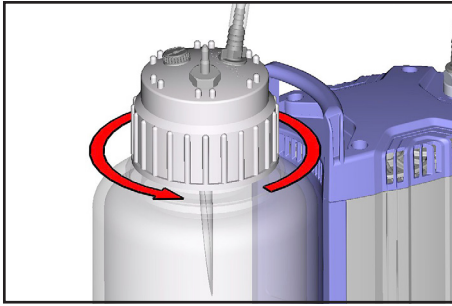


Arrêtez le BVC.

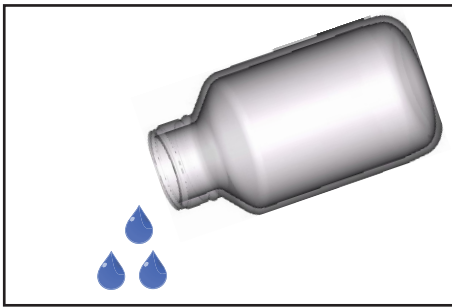
Ventilez le flacon collecteur.



Tirez le tuyau de connexion, désaccouplez les raccords le cas échéant.



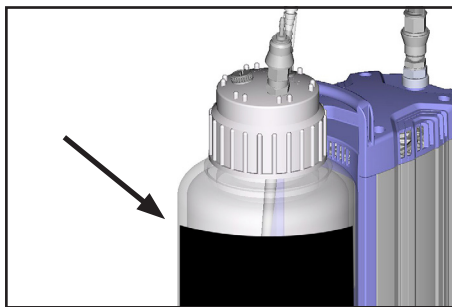
Enlevez le bouchon fileté du flacon seulement si le flacon collecteur est ventilé.



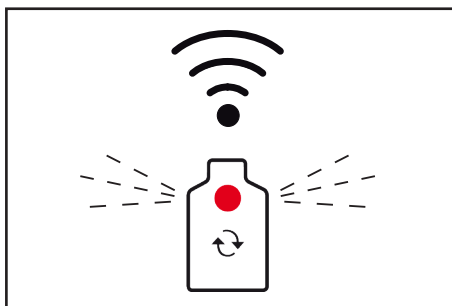
Enlevez le flacon de la bride de support.

Enlevez et stérilisez les liquides collectés selon les réglementations applicables.

Videz le flacon: BVC professionnel et BVC professionnel G

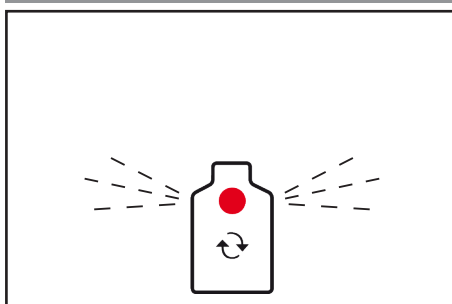


Vérifiez régulièrement le niveau du liquide dans le flacon.
Niveau de remplissage maximal admissible du flacon: environ 80 %, dépendant de l'application (en cas des liquides à bas point d'ébullition ou en cas de moussage, le niveau de remplissage maximal peut être réduit).



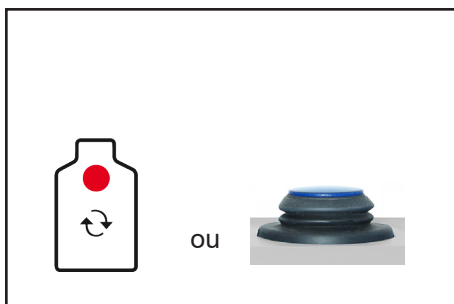
Après avoir correctement sélectionné le volume du flacon et ajusté son volume, **le capteur de niveau** arrête la pompe au niveau de remplissage de 80 % environ. La DEL rouge dans le symbole «flacon» s'allume et les bips retentissent. Grâce à la dépression encore présent dans le flacon, il est possible d'aspirer du liquide quelque temps encore.

Routine de désinfection



Par simple effleurement du bouton (au-dessous de DEL) le bip arrête et la pompe est réactivée trois minutes, par ex. pour aspirer les désinfectants. La DEL clignote toujours.

Attention: Assurez vous de ne pas faire déborder le flacon car le processus de réarmement de trois minutes est répétable.



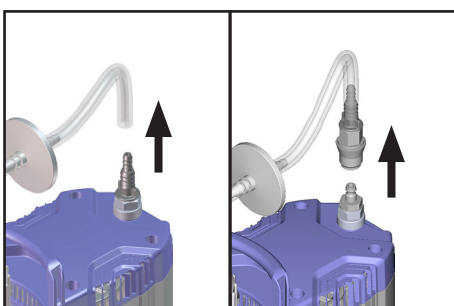
Avant de échanger de flacon touchez le bouton (DEL passe de rouge clignotant à brillant) ou arrêter le BVC, afin que la pompe ne marche pas pendant que le flacon n'est connectée.

AVIS

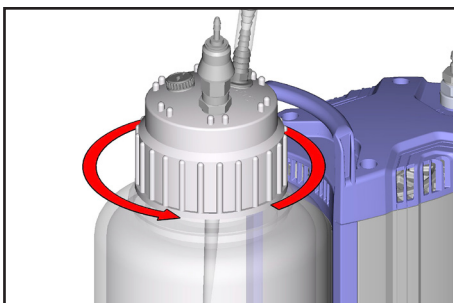
Si le tuyau est déconnecté de la pompe, la pompe s'arrête automatiquement (seulement BVC professional).



Ventilez le flacon collecteur.



Tirez le tuyau de connexion, désaccouplez les raccords le cas échéant.



Enlevez le bouchon fileté du flacon seulement si le flacon collecteur est ventilé.

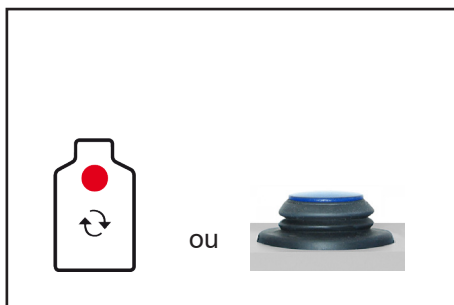


Enlevez le flacon de la bride de support.

Enlevez et stérilisez les liquides collectés selon les réglementations applicables.

AVIS

Après un échange de flacon, touchez le bouton pour un nouveau démarrage de la pompe ou mettez en circuit la pompe.



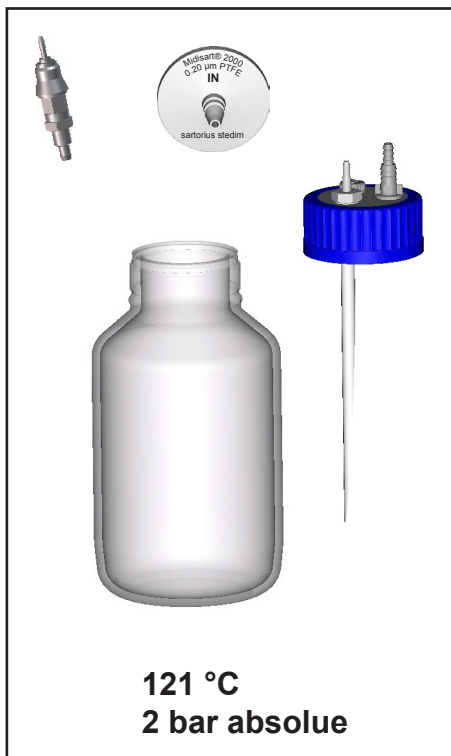
Nettoyage et décontamination

ATTENTION

A la longue des changements de couleur et de changements des caractéristiques des matériaux (par exemple souplesse, élasticité/étanchéité, fissuration etc.) ne sont pas exclus si les stérilisations à la vapeur / l'autoclavage et / ou les désinfections chimiques sont fréquentes.

Contrôlez régulièrement toutes les pièces. Remplacez les pièces défectueuses.

Autoclavage



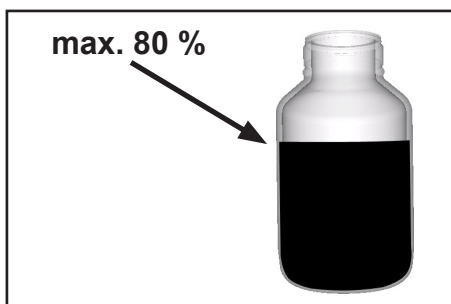
Autoclavage

Le flacon, le bouchon fileté, l'accouplement et le filtre sont prévus pour une stérilisation à la vapeur à 121 °C et 2 bar absolu (1 bar de surpression). Temps d'action selon DIN 58946 $t_e = 20$ minutes.

AVIS

Avant l'autoclavage dévissez ou desserrez la bouchon fileté du flacon.

L'utilisateur doit vérifier l'efficacité de l'autoclavage à chaque utilisation.



AVIS

Autoclavage

Niveau de remplissage maxi du flacon: environ 80 %, en cas de liquides à bas point d'ébullition ou en cas de mousage, le niveau de remplissage maximal peut être réduit.



Marquez le nombre d'autoclavage sur le disque plastique (Memory Disc) attaché au filtre (max. 20 autoclavages selon les données du fabricant).

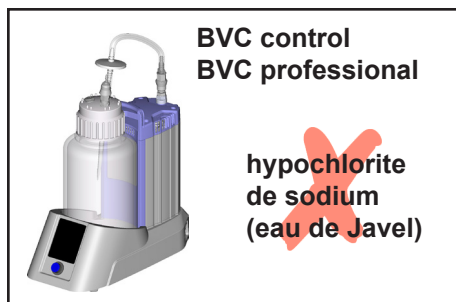
Désinfection

AVIS

Une désinfection au moyen de rayons UV est en principe admise mais des changements de couleur des pièces en plastique ne sont pas à exclure.

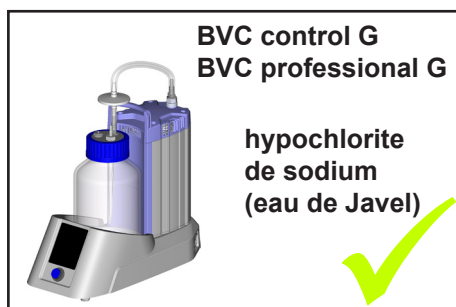
Attention: Une désinfection au moyen de rayons UV n'agit pas seulement en surface.

Notes importantes en utilisant des produits germicides, voir aussi «Sécurité pendant l'opération du système»



Les produits germicides agressifs qui libèrent du chlore ou des radicaux d'oxygène, par exemple hypochlorite de soude, composés peroxyde peuvent corroder les matériaux (polypropylène) du flacon et des autres composants. Cela peut provoquer des fissures due à la contrainte et une rupture du flacon polypropylène.

☞ C'est pourquoi p. ex. hypochlorite de sodium (eau de Javel) ne doit être utilisé que pour nettoyer brièvement le flacon 4l. Enfin il faut rincer soigneusement le flacon afin d'éviter des résidus du produit germicide dans le flacon.

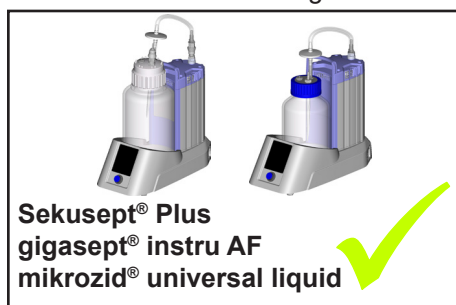


➔ Alternative: Utilisez BVC control G / BVC professional G avec flacon 2l en verre.

Attention: L'accouplement VHC^{PRO} - flacon ou l'accouplement flacon - pompe ne sont pas appropriés pour hypochlorite de sodium (eau de Javel).

ATTENTION

- ☞ Une utilisation de produits germicides non compatibles avec les matériaux peut causer des dommages, des dysfonctionnements et/ou une défaillance du groupe de pompage.
- ☞ Le chlore traverse le filtre hydrophobe au-dessus du flacon et peut endommager les matériaux en contact ou le système de vide. Le cas échéant utilisez un tuyau à la place d'un silencieux.
- ☞ Si du liquide s'écoule d'un flacon défectueux ou du tuyaux d'aspiration, la conséquence peut être une contamination du personnel et des matériaux ou des dommages/destructions des appareils mouillés ou des équipements de laboratoire.



Des tests internes ont révélés que l'utilisation du produit germicide **Sekusept® Plus** (Fabricant: Ecolab GmbH & Co OHG, Düsseldorf; Allemagne) ne causer pas de dommages au flacon ou à la pompe à vide. C'est pourquoi l'utilisation de ces produits germicides - applicable aussi dans le flacon pendant l'aspiration - est préférable.

Pour la désinfection des matériaux en contact avec le fluide, gigasept® instru AF et mikrozid® universal liquid conviennent selon les indications du fabricant.

Respecter les fiches de données de sécurité et les consignes d'utilisation du fabricant.

Les désinfectants gigasept® instru AF et mikrozid® universal liquid sont en vente par exemple par BRAND GMBH + CO KG (www.brand.de / www.brand.en) par le commerce spécialisé.

- ☞ Si les produits germicides sont utilisés **après la fin d'aspiration**, il est absolument nécessaire de vérifier qu'ils sont compatibles avec les parties qui doivent être désinfectées.
- ☞ Il faut s'adresser au fabricant du produit germicide si on a besoin des informations concernant la compatibilité avec des matériaux.
- ☞ Les matériaux du groupe de pompage sont listés dans la section «Données techniques».

Nettoyage

L'encroûtement ou d'autres dépôts sur la paroi du flacon du BVC peuvent influencer le déclenchement du capteur de niveau de **BVC professional / BVC professional G**.

L'alerte de niveau déclenche trop tôt, trop tard ou pas du tout.

L'ajustement n'est pas réalisé correctement.

Donc le flacon doit nettoyer avant réutilisation.

Le nettoyage peut être effectué mécaniquement par exemple à l'aide d'une brosse ou avec le produit de nettoyage Mucasol[®], fabriqué par la société Schülke & Mayr GmbH, Norderstedt, Allemagne.

Mucasol[®] est un détergent alcalin liquide pour les bains de trempage ou à ultrasons. Selon les indications du fabricant les ustensiles sont nettoyés en l'espace de 10 à 30 minutes sans aide mécanique.

Mucasol[®] est en vente par exemple par BRAND GMBH + CO KG (www.brand.de / www.brand.en) par le commerce spécialisé.

Pour nettoyer les flacons en polypropylène dans les machines à laver de laboratoire les produits de nettoyage neodisher[®] LaboClean FT et neodisher[®] LaboClean GK, fabriqué par la société Chemische Fabrik Dr. Weigert GmbH & Co. KG, Hamburg, Allemagne, sont appropriés selon les indications du fabricant.

Respecter les fiches de données de sécurité et les consignes d'utilisation du fabricant.

L'ajustement du capteur de niveau relatif au flacon ou à cause d'une fausse alerte

seulement BVC professionnel / BVC professional G

Le capteur de niveau est ajusté en usine relatif au flacon 4l en polypropylène ou au flacon 2l en verre (version G).

Un réajustement peut être requis suivant au flacon utilisé ou dépendant de conditions ambiantes. Le flacon doit coller à la feuille du capteur de niveau.

Si une fausse alerte «Niveau» est donnée alors que le flacon n'est pas plein environ 3/4, il est recommandé de vidanger le flacon et effectuer l'ajustement.

➔ Répétez l'ajustement si nécessaire si après une ajustement la fausse alarme est donnée à nouveau.

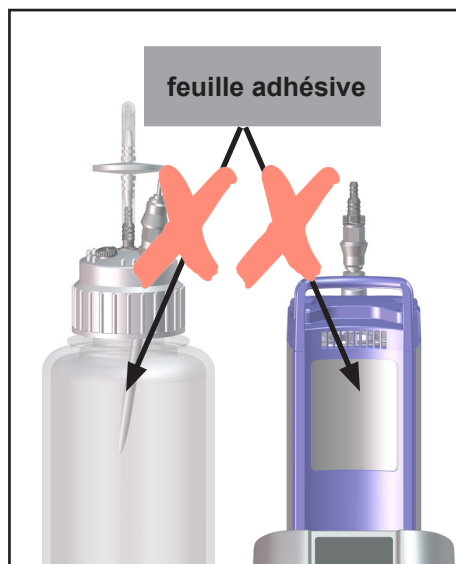
➔ En cas de fausse alarme quoique une **ajustement répétée** appelez le service après-vente (+49 9342 808-5000).

AVIS

Utilisez seulement le flacon original VACUUBRAND ou le flacon de rechange original (voir «Accessoires et pièces de rechange»).

Attention: Pendant l'ajustement le flacon doit être propre et exempt de l'encroûtement ou d'autres dépôts, voir section «Nettoyage».

Effectuez l'ajustement seulement avec un flacon propre, vidé et sec.



AVIS

N'attachez une feuille adhésive ou d'autres choses semblables au côté du flacon vers le capteur de niveau ou à la feuille du capteur de niveau.

Préparation

1. Vidangez le flacon, décontaminez le cas échéant, nettoyez et séchez.
 2. Placez le flacon dans le BVC.
 3. Montez le tuyau entre le flacon et la pompe.
 4. Mettez en marche le BVC.
- ➔ Il est possible d'acquiescer la fausse alerte par toucher le bouton échange. La DEL du «bouton échange» clignote rouge et l'alarme arrête.

Ajustement pour BVC professionnel avec flacon 4l polypropylène

à partir de logiciel V1.9, voir plaque signalétique

Ajustement pour une ancienne version de logiciel: Voir «Instruction d'ajustement le capteur de niveau de liquide» sur www.vacuubrand.com.


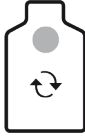



Attention: N'interrompez pas la routine d'ajustement aussi en cas de fausse alarme, répétez l'ajustement si nécessaire.

L'ajustement peut durer jusqu'à 3 minutes.

Pendant l'ajustement tous les boutons sont sans fonction.

La mise hors circuit du BVC pendant l'ajustement interrompt l'ajustement.
Le capteur de niveau de liquide conserve les valeurs d'origine.

Action	Réaction	Signification
<p>Pas 1 Touchez et maintenez enfoncé le bouton «4l PP».</p> 	<p>Cas 1: La DEL du symbole «4l PP» clignote bleu.</p> <p>Cas 2 / fausse alarme: L'alarme arrête. La DEL du symbole «4l PP» clignote bleu.</p>	<p>L'ajustement est possible, tant que le bouton est maintenu enfoncé.</p>
<p>Pas 2 Seulement si la DEL du bouton «4l PP» clignote bleu touchez additionnellement le «bouton échange» et maintenez enfoncé.</p> 	<p>Il retentit un buzzer exceptionnel.</p> <p>La pompe s'arrête.</p> <p>Après le buzzer la DEL du «bouton échange» luit rouge.</p>	<p>L'ajustement démarre.</p>
<p>Pas 3 Lâchez le bouton «4l PP» et le «bouton échange».</p> 	<p>La DEL bleu du bouton «4l PP» clignote bleu.</p> <p>Toutes les DELs de puissance d'aspiration clignotent bleu.</p> <p>La DEL du «bouton échange» luit rouge.</p>	<p>L'ajustement est effectué.</p>

Action	Réaction	Signification
	<p>Cas 1: Après 3 minutes au maximum:</p> <p>La DEL du symbole «4I PP» luit bleu.</p> <p>Les DELs de puissance d'aspiration cessent de clignoter.</p> <p>La DEL rouge du «bouton échange» éteint.</p> <p>La pompe démarre.</p>	L'ajustement est effectué correctement.
	<p>Cas 2: Après 3 minutes au maximum:</p> <p>Toutes les DELs luisent.</p> <p>Tous les boutons sont sans fonction.</p> <p>La pompe ne démarre pas.</p>	L'ajustement n'est effectué pas correctement.
<p>Seulement en cas de «L'ajustement n'est effectué pas correctement.»</p> <p>Pas 4 Mise hors circuit le BVC.</p>	Toutes les DELs s'éteignent.	Le capteur de niveau de liquide conserve les valeurs d'origine.
<p>Pas 5 Mise en marche le BVC.</p>	La pompe démarre.	<p>Répétez l'ajustement.</p> <p>En cas d'une ajustement répétée sans succès appelez le service après-vente.</p>

Ajustement pour BVC professional avec flacon 2l en verre

à partir de logiciel V1.9, voir plaque signalétique

Ajustement pour une ancienne version de logiciel: Voir «Instruction d'ajustement le capteur de niveau de liquide» sur www.vacuubrand.com.



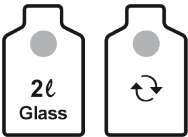


Attention: N'interrompez pas la routine d'ajustement aussi en cas de fausse alarme, répétez l'ajustement si nécessaire.

L'ajustement peut durer jusqu'à 3 minutes.

Pendant l'ajustement tous les boutons sont sans fonction.

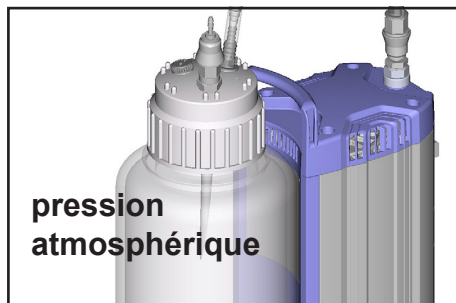
La mise hors circuit du BVC pendant l'ajustement interrompt l'ajustement.
Le capteur de niveau de liquide conserve les valeurs d'origine.

Action	Réaction	Signification
<p>Pas 1 Touchez et maintenez enfoncé le bouton «2l Glass».</p> 	<p>Cas 1: La DEL du symbole «2l Glass» clignote bleu.</p> <p>Cas 2 / fausse alarme: L'alarme arrête. La DEL du symbole «2l Glass» clignote bleu.</p>	L'ajustement est possible, tant que le bouton est maintenu enfoncé.
<p>Pas 2 Seulement si la DEL du bouton «2l Glass» clignote bleu touchez additionnellement le «bouton échange» et maintenez enfoncé.</p> 	<p>Il retentit un buzzer exceptionnel.</p> <p>La pompe s'arrête.</p> <p>Après le buzzer la DEL du «bouton échange» luit rouge.</p>	
<p>Pas 3 Lâchez le bouton «2l Glass» et le «bouton échange».</p> 	<p>La DEL bleu du bouton «2l Glass» clignote bleu.</p> <p>Toutes les DELs de puissance d'aspiration clignotent bleu.</p> <p>La DEL du «bouton échange» luit rouge.</p>	L'ajustement est effectué.

Action	Réaction	Signification
	<p>Cas 1: Après 3 minutes au maximum:</p> <p>La DEL du symbole «2l Glass» luit bleu.</p> <p>Les DELs de puissance d'aspiration cessent de clignoter.</p> <p>La DEL rouge du «bouton échange» éteint.</p> <p>La pompe démarre.</p>	L'ajustement est effectué correctement.
	<p>Cas 2: Après 3 minutes au maximum:</p> <p>Toutes les DELs luisent.</p> <p>Tous les boutons sont sans fonction.</p> <p>La pompe ne démarre pas.</p>	L'ajustement n'est effectué pas correctement.
<p>Seulement en cas de «L'ajustement n'est effectué pas correctement.»</p> <p>Pas 4 Mise hors circuit le BVC.</p>	Toutes les DELs s'éteignent.	Le capteur de niveau de liquide conserve les valeurs d'origine.
<p>Pas 5 Mise en marche le BVC.</p>	La pompe démarre.	<p>Répétez l'ajustement.</p> <p>En cas d'une ajustement répétée sans succès appelez le service après-vente.</p>

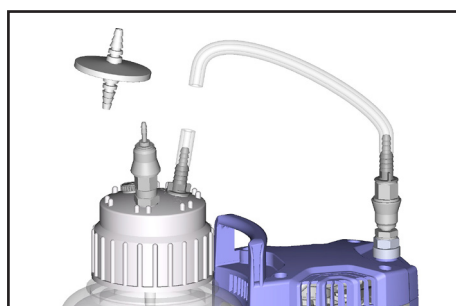
Installation des composants

Echange du filtre

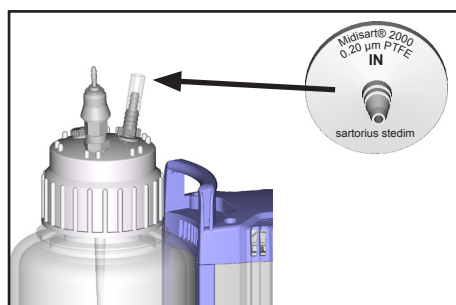


Ventilez le flacon collecteur.

Assurez vous qu'il n'y a pas de liquide dans le tuyau, risque de contamination!



Tirez le tuyau de connexion au filtre. Tirez le filtre du tuyau.

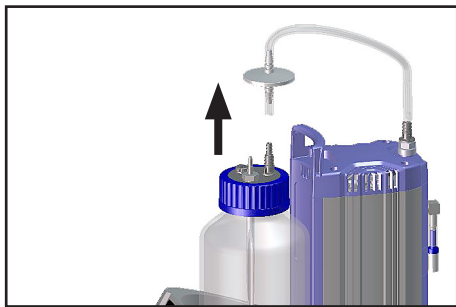


Assemblez le nouveau filtre.

Observez le sens de montage du filtre. Assemblez le côté du filtre avec marque «IN» en direction du flacon.

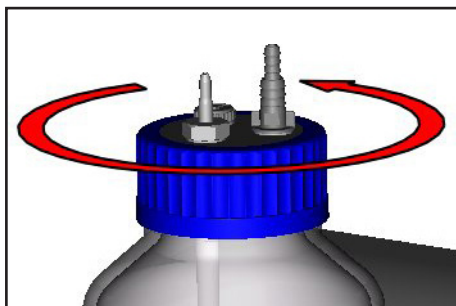
Montez le tuyau de connexion.

Montage d'un deuxième set de connexion VHC^{pro} (avec ou sans accouplement) et montage de l'accouplement VHC^{pro} - flacon

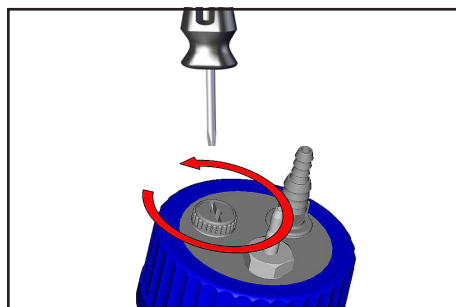


Vidangez le flacon.
Décontaminez si nécessaire.

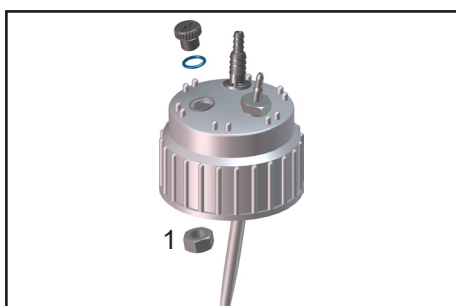
Tirez le tuyau de connexion du filtre.



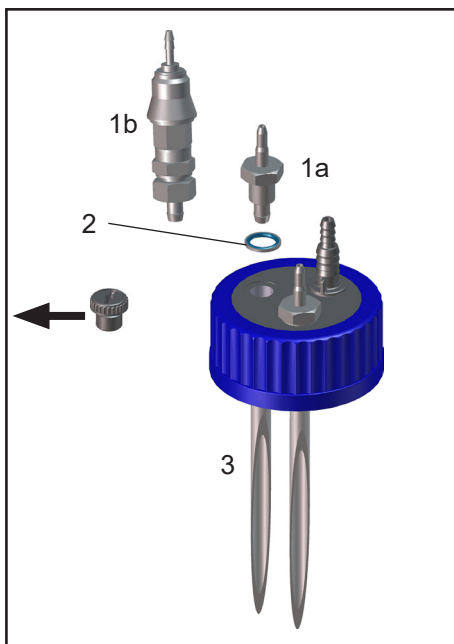
Dévissez le bouchon fileté au flacon.



Dévissez la vis d'arrêt.

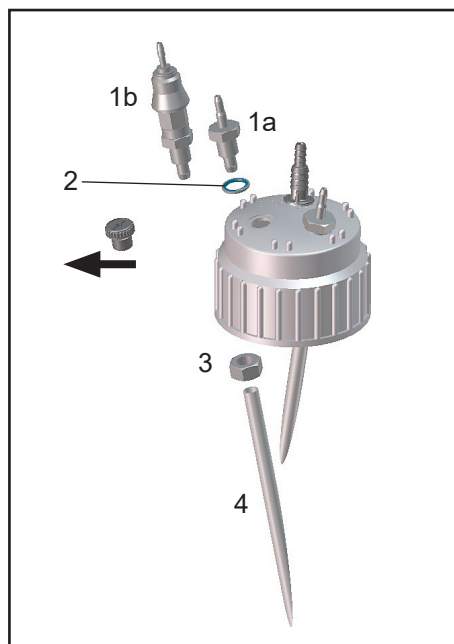


Seulement BVC avec flacon polypropylène: Détachez le contre-écrou dans le bouchon fileté.



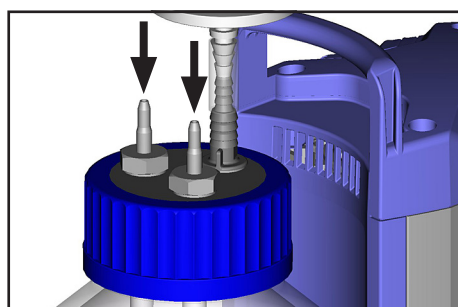
BVC avec flacon en verre

Vissez le connexion du tuyau (1a) ou l'accouplement (1b) avec joint (2) dans le bouchon fileté.
Assemblez le tuyau (3) sous le bouchon fileté.



BVC avec flacon polypropylène

Positionnez le raccord du tuyau (1a) ou l'accouplement (1b) avec joint (2) dans le bouchon fileté.
Assemblez le tuyau (4) sous le bouchon fileté avec contre-écrou (3).

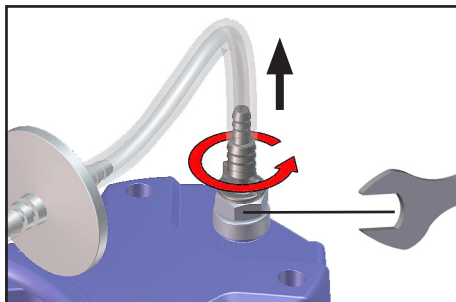


Vissez le bouchon fileté au flacon.
Assemblez le filtre.
Assemblez le VHC^{pro}.

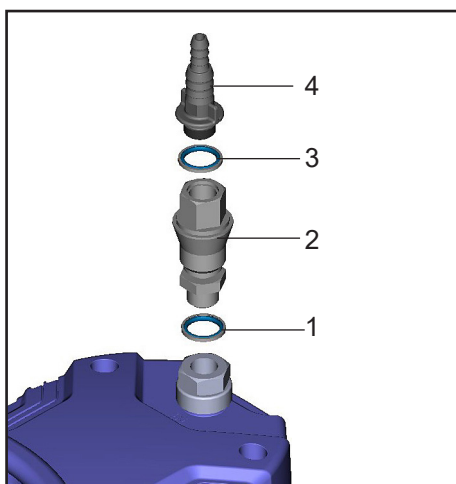
Montage d'accouplement flacon - pompe

Attention: Le lot «accouplement flacon - pompe» est prévu pour deux variantes de montage. Quelques pièces ne sont pas nécessaire éventuellement.
VACUUBRAND ne reprend pas les pièces surnuméraires.

Montage à l'aspiration de la pompe

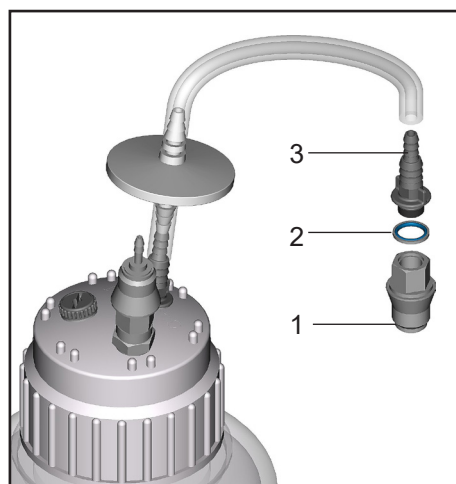


Tirez le tuyau.
Dévissez l'embout.
Fixez la base avec une clé plate de 19 mm.



Assemblez l'accouplement (2) avec les joints (1, 3) et l'embout (4).
Fixez la base avec une clé plate de 19 mm.
Assemblez le tuyau.

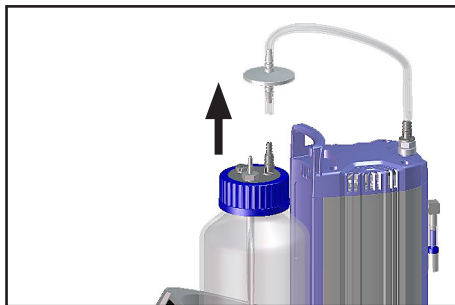
Montage au flacon additionnel



Assemblez l'accouplement (1) avec les joint (2) et l'embout (3).
Assemblez le tuyau.

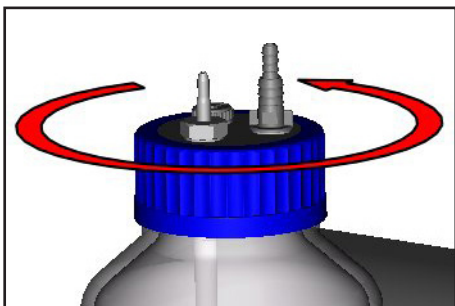
Montage d'un embout à olive à la tête de le flacon

Embout cannelé (20638509), voir «Accessoires», par ex. pour la filtration.

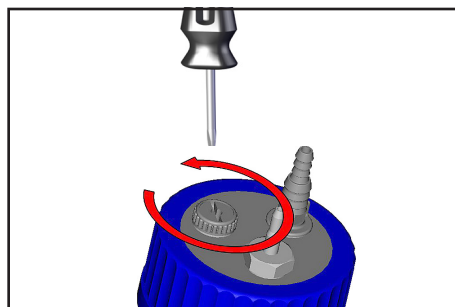


Vidangez le flacon.
Décontaminez si nécessaire.

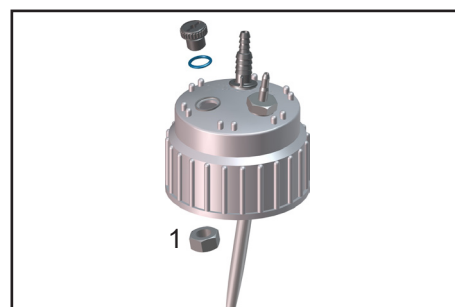
Tirez le tuyau de connexion du filtre.



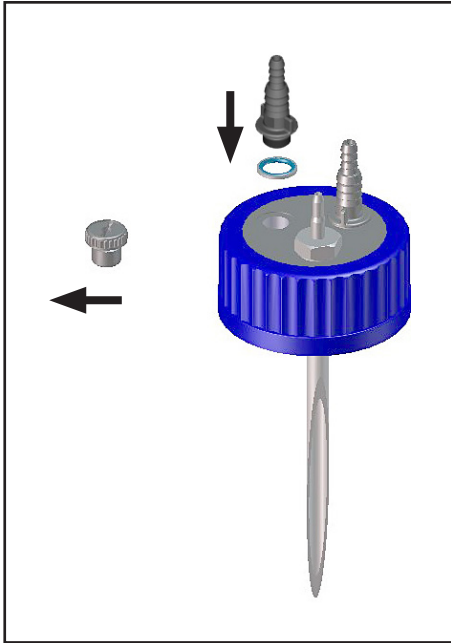
Dévissez le bouchon fileté à le flacon.



Dévissez la vis d'arrêt.



Seulement BVC avec flacon polypropylène: Détachez le contre-écrou dans le bouchon fileté.

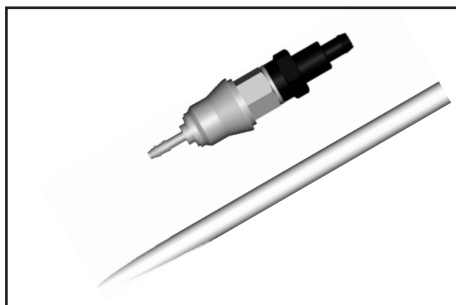


Vissez l'embout à olive avec joint à la tête de le flacon. Seulement BVC avec flacon polypropylène: Assemblez l'embout à olive avec contre-écrou.

Vissez le bouchon fileté à le flacon.
Assemblez le filtre.

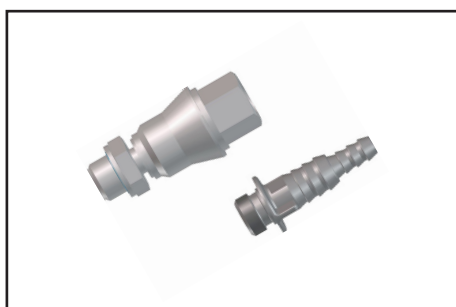
Le cas échéant fermez les connexions inutilisées.

Sets avec accouplement rapide



Accouplement VHC^{pro} - flacon

Accouplement en PVDF avec adaptateur et tuyau d'admission, flacon sous vide si disjointe.

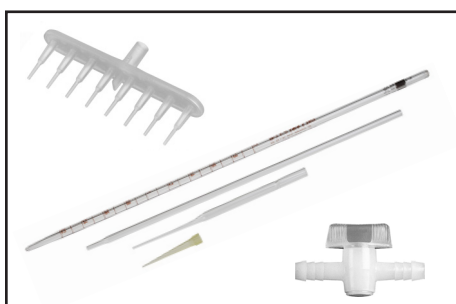


Accouplement flacon - pompe

Accouplement en PVDF pour connexion du flacon à BVC, flacon sous vide si disjointe.

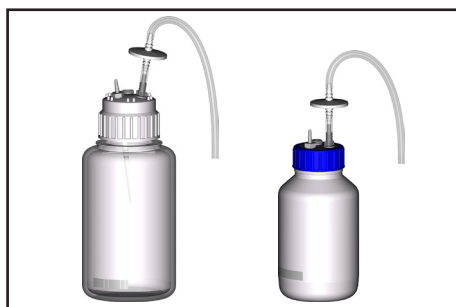
AVIS

Attention: L'accouplement VHC^{pro} - flacon ou l'accouplement flacon - pompe ne sont pas appropriés pour hypochlorite de sodium (eau de Javel).



Les pipettes et les pointes de pipette, une unité de pipetage à 8 canaux ainsi que les robinets à une voie avec olives sont en vente par BRAND GMBH + CO KG (www.brand.de/en) par le commerce spécialisé.

Accessoires et pièces de rechange



Flacon en PP 4L,
avec filtre protecteur et tuyau d'admission..... **20635810**

Flacon en verre 2L, revêtu,
avec filtre protecteur et tuyau d'admission..... **20635809**

Attention: Commandez les coupleurs séparément.

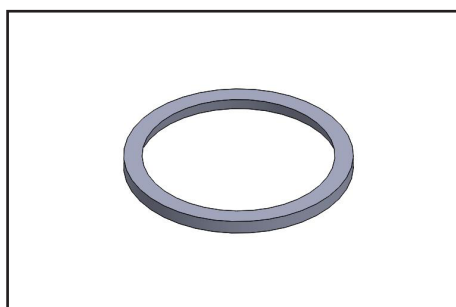


Flacon collecteur en PP 4L,
pour BVC professionnel avec coupleur rapide,
filtre protecteur et tuyau d'admission **20635578**



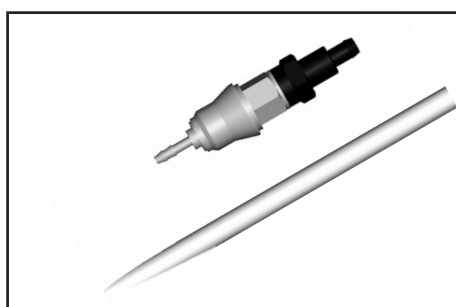
Flacon 4L en PP avec coiffe brute
(sans filtre, raccord de tuyau, obturateur) **20638246**

Flacon en verre 2L, avec coiffe brute
(sans filtre, raccord de tuyau, obturateur) **20635871**



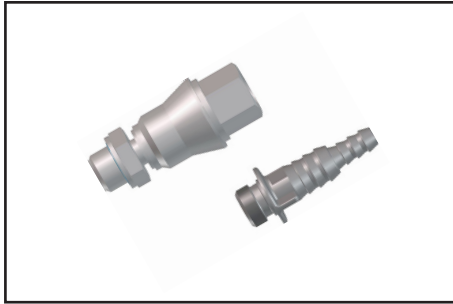
Joint pour bouchon filité (flacon 4L en PP)..... **20638486**

Joint pour bouchon filité (flacon 2L en verre) **20637352**



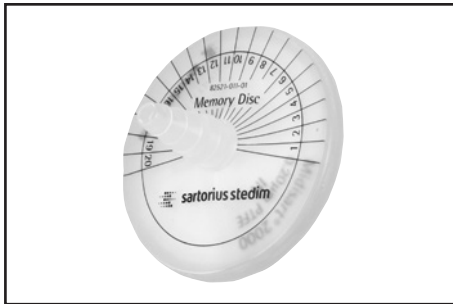
Coupleur complet pour VACUUBRAND
BVC pour connexion VHC^{pro} - flacon,
avec adaptateur et tuyau d'admission..... **20635807**
(utilisable comme lot de rattrapage connexion
pour deuxième VHC^{pro})

*Attention: L'accouplement VHC^{pro} - flacon ou l'accouplement
flacon - pompe ne sont pas appropriés pour hypochlorite de
sodium (eau de Javel).*



Coupleur complet
pour connexion flacon - pompe..... **20635808**

Attention: L'accouplement VHC^{pro} - flacon ou l'accouplement flacon - pompe ne sont pas appropriés pour hypochlorite de sodium (eau de Javel).



Filtre de protection avec tuyau d'assemblage **20638266**

Tuyau silicone 12/6 mm, (unité cm) **20635741**



VacuuHandControl VHC^{pro} **20688061**

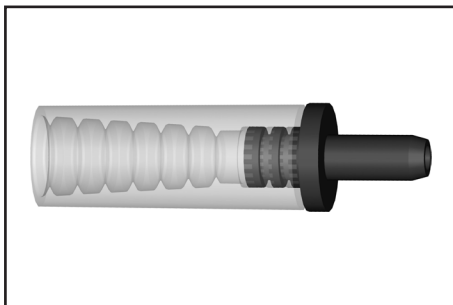
Tuyaux de rechange pour VHC^{pro}, la quantité minimum de commande est de 2 mètres **20636156**

Tuyau silicone 9/6 mm, (unité cm) **20638263**
(protection anti-courbure)

Lot de rattrapage connexion
pour deuxième VHC^{pro} **20699943**
(pour monter sur VACUUBRAND BVC,
sans VHC^{pro}, sans coupleur)

Embout cannelé DN 6/10mm, G1/4" **20638509**

Pour d'autres accessoires et pièces de rechange voir le mode d'emploi de VHC^{pro}.



Adaptateur pour pipettes **20635683**
pour pipettes avec diamètre extérieur 5.5 - 8.0 mm



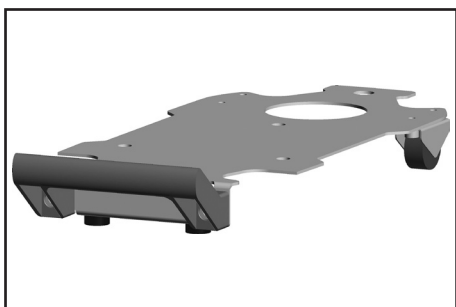
Adaptateur pour pointes de pipette **20635689**
pour pointes de pipette 2 - 200 µl et
pointes de pipette 50 - 1000 µl



Adaptateur à 8 canaux pour pointes de pipette,
avec éjecteur des pointes **20635679**
pour pointes de pipette 2 - 200 µl et
pointes de pipette 50 - 1000 µl



Adaptateur BVC pour flacon en verre 2L **20635839**



Shuttle BVC..... **20696880**
(châssis mobile pour BVC)

Causes de mauvais fonctionnement

Défaut	Causes possibles	Remède
<input type="checkbox"/> La pompe refuse de démarrer, commutateur principal ne s'allume pas. Le système fuit.	<ul style="list-style-type: none"> ➔ La prise secteur n'est pas branchée? Panne de la tension d'alimentation? ➔ Commutateur principal actionné? ➔ Fusible du dispositif défectueux? 	<ul style="list-style-type: none"> ✓ Branchez la prise, contrôlez les fusibles de secteur. ✓ Actionnez le commutateur principal. ✓ Identifiez la cause et remplacez le fusible au-dessous du capot.
<input type="checkbox"/> La pompe ne fonctionne pas. Prise secteur allumée.	<ul style="list-style-type: none"> ➔ Surcharge du moteur? ➔ DEL rouge s'allume constamment? ➔ Filtre bouché? 	<ul style="list-style-type: none"> ✓ Débranchez, laissez refroidir le moteur. Identifiez et éliminez la cause de la défaillance. Commutez la pompe à nouveau. ✓ Éliminez la fuite. ✓ Remplacez le filtre.
<input type="checkbox"/> La pompe ne fonctionne pas. La DEL rouge continue de s'allumer.	<ul style="list-style-type: none"> ➔ Fuite dans le système? 	<ul style="list-style-type: none"> ✓ Éliminez la fuite.
<input type="checkbox"/> Pas de volume aspiré à la poignée, la pipette goutte (pas de causes ci-dessus)?	<ul style="list-style-type: none"> ➔ Adaptateur ou tuyau d'aspiration défectueux? ➔ Filtre bouché? ➔ Fuite à la tête du flacon? ➔ Tuyau d'aspiration, pipette ou adaptateur bouché? ➔ Pas de débit de la pompe? ➔ Désactivation de la puissance d'aspiration (pression atmosphérique, pas de vide)? 	<ul style="list-style-type: none"> ✓ Remplacez le tuyau d'aspiration ou la poignée. ✓ Remplacez le filtre. ✓ Contrôlez les joints, les raccords rapides et le bouchon à vis. Révissez ou remplacez le cas échéant. ✓ Enlevez le bouchon. ✓ Faites la maintenance. Remplacez la membrane et les clapets si nécessaire. ✓ Ajustez le vide dans la direction «+» (plus de vide).
<input type="checkbox"/> La pompe commute fréquemment.	<ul style="list-style-type: none"> ➔ Fuite dans le système? ➔ Filtre bouché? ➔ Membrane ou clapets de la pompe défectueux? 	<ul style="list-style-type: none"> ✓ Contrôlez la tuyauterie, les joints, les raccords rapides et le bouchon à vis. Révissez ou remplacez le cas échéant. ✓ Remplacez le filtre. ✓ Faites la maintenance. Remplacez la membrane et les clapets si nécessaire.
<input type="checkbox"/> La pompe marche de façon permanente.	<ul style="list-style-type: none"> ➔ Fuite dans le système? ➔ Vide inadapté pour l'altitude ou le situation météorologique? Pression de vapeur dans le flacon trop haute? ➔ Autres causes? 	<ul style="list-style-type: none"> ✓ Contrôlez la tuyauterie, les joints, les coupleurs rapides et le bouchon vissé. Révissez ou remplacez le cas échéant. ✓ Réduisez le vide / puissance d'aspiration. ✓ Retournez le dispositif à l'usine pour réparation.
<input type="checkbox"/> La pompe marche de façon permanente, toutes DEL, affichant la puissance d'aspiration clignotent.	<ul style="list-style-type: none"> ➔ Capteur de pression défectueux? 	<ul style="list-style-type: none"> ✓ Actionnez le bouton pour réduire la puissance d'aspiration. Si la panne persiste, retournez le dispositif à l'usine pour réparation.

Défaut	Causes possibles	Remède
<input type="checkbox"/> Les boutons de l'écran tactile ne réagissent pas.	➔ Les boutons de l'écran tactile effleurés longtemps?	<input checked="" type="checkbox"/> Attendez 20 secondes et tentez à nouveau.
<input type="checkbox"/> Seulement BVC professional/G: Capteur de niveau donne une fausse alerte.	<ul style="list-style-type: none"> ➔ Flacon changé ou conditions ambiantes modifiées? ➔ Pas utiliser le flacon original VACUUBRAND ou flacon de rechange original? ➔ Feuille adhésive ou d'autres choses semblables au flacon ou à la feuille du capteur de niveau. ➔ Flacon humide (après nettoyage ou désinfection)? ➔ Flacon à l'intérieur ou/et à l'extérieur avec revêtement conductible (par exemple désinfectants contenant de l'argent). ➔ Flacon à l'intérieur ou/et à l'extérieur avec dépôts/encroûtements? 	<ul style="list-style-type: none"> <input checked="" type="checkbox"/> Ajustez le capteur de niveau. <input checked="" type="checkbox"/> Utilisez le flacon original VACUUBRAND ou le flacon de rechange original. <input checked="" type="checkbox"/> Enlevez la feuille adhésive. <input checked="" type="checkbox"/> Séchez le flacon. Ajustez le capteur de niveau. <input checked="" type="checkbox"/> Nettoyez le flacon à fond et séchez. Ajustez le capteur de niveau, voir section «Nettoyage». <input checked="" type="checkbox"/> Nettoyez le flacon à fond et séchez. Ajustez le capteur de niveau, voir section «Nettoyage».

Remplacement des membranes et des clapets

DANGER



➔ **Ne mettez jamais la pompe en marche en état ouvert.** Assurez vous que la pompe ne démarre pas accidentellement en étant démontée.

➔ Avant de commencer les travaux de maintenance **débranchez la prise secteur.** Il est impératif d'attendre **5 secondes** après le débranchement du câble secteur afin de laisser décharger les condensateurs.

➔ **Attention:** La pompe peut être contaminée avec les produits chimiques traités pendant l'utilisation. Assurez vous que la pompe est décontaminée avant le début de la maintenance. Empêchez la libération de substances nocives.

AVERTISSEMENT

- ☞ **Ne faites jamais fonctionner des pompes défectueuses ou endommagées.**
- ☞ Prenez les mesures de précaution adéquates afin de protéger toute personne contre les effets des substances dangereuses en cas d'une contamination de la pompe. Portez des vêtements de sécurité appropriés si vous entrez en contact avec des composants contaminés.
- ☞ Il faut contrôler des condensateurs de moteur régulièrement (mesurer la capacité, estimer les heures de fonctionnement). Remplacez des condensateurs de moteur à temps. Le remplacement des condensateurs de moteur ne doit être effectué que par un électricien.
- ☞ Avant de commencer la **maintenance**, remettez la pompe à pression atmosphérique et séparez la pompe de son application. Laissez refroidir la pompe.

AVIS

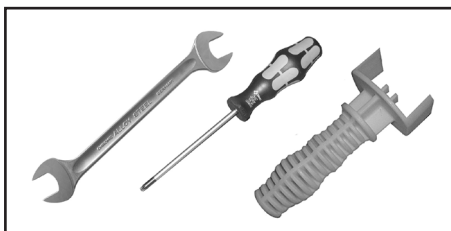
Les interventions sur le produit ne doivent être effectuées que par un personnel qualifié.

Tous les roulements sont encapsulés et conditionnés avec du lubrifiant à vie. Dans les conditions normales de fonctionnement, la pompe ne nécessite aucune maintenance. Les clapets et membranes ainsi que les condensateurs de moteur sont des pièces d'usure. Au plus tard lorsque le vide limite n'est plus atteint ou lorsque le bruit de roulement est augmenté, la chambre d'aspiration, les membranes et les clapets doivent être nettoyés et il faut vérifier que les membranes et les clapets ne présentent pas de fissures.

Selon le cas, il est raisonnable de contrôler et de nettoyer les têtes de pompe à intervalles réguliers. Dans les conditions normales de fonctionnement, les membranes et les clapets ont une durée de vie de plus de 15000 heures de fonctionnement.

- Les membranes et les clapets risquent d'être endommagés, si des liquides ou de la poussière sont pompés sur une longue période. Prévenez toute condensation interne, les montées subites de vapeur ou la présence de poussière dans la pompe.
- Réalisez la maintenance à intervalles plus rapprochés (par expérience de l'utilisateur), si des gaz et des vapeurs corrosifs sont pompés ou si des dépôts risquent d'être formés dans la pompe.
- Une maintenance à intervalles réguliers n'aide pas seulement à augmenter la durée de vie de la pompe mais aussi à améliorer la protection des personnes et de l'environnement.

Lot de rechange BVC (1 membrane, 2 clapets, clé à membrane) **20696879**



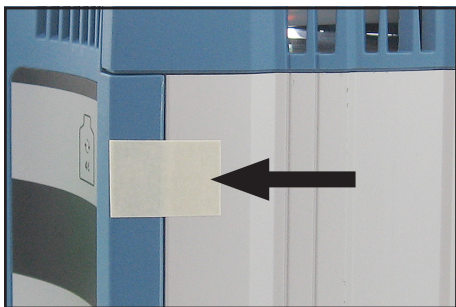
Outils (métrique):

- Clé à membrane taille 46 contenu dans le lot de maintenance
- Tournevis Torx TX20
- Clé à fourche taille 19

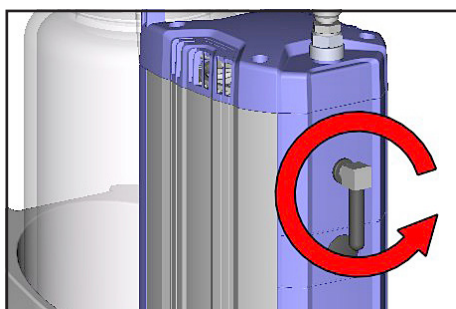
☞ **Avant de commencer la maintenance, lisez complètement le chapitre «Remplacement des membranes et des clapets» S.V.P.**

Les figures montrent partiellement des pompes en variantes différentes. Ça n'influence pas le remplacement des membranes et des clapets!

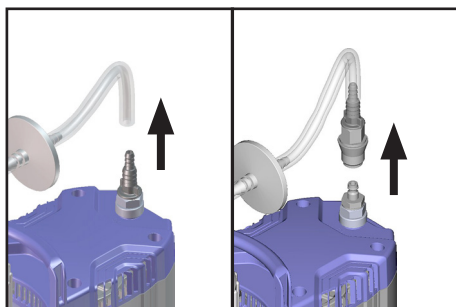
Nettoyage et inspection des têtes de pompe



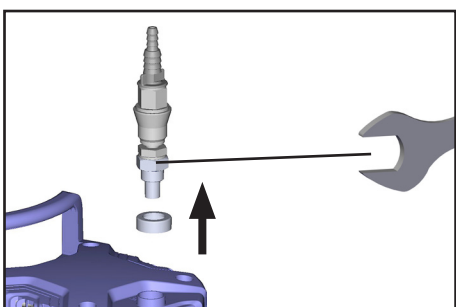
➔ Fixez la coiffe au carter de la pompe avec feuille adhésive.



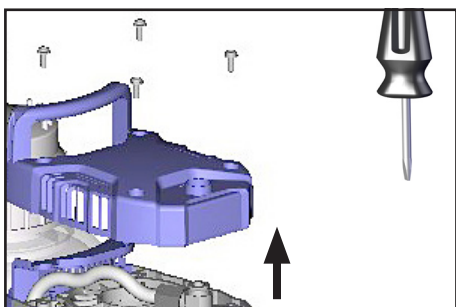
➔ Dévissez le raccord à vis coudé avec silencieux au refoulement de la pompe.



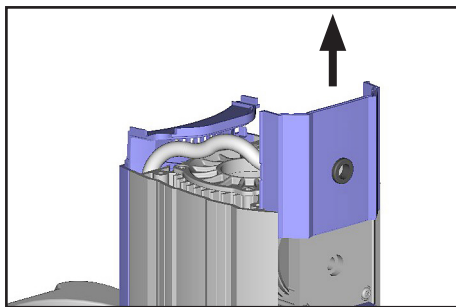
➔ Tirez le tuyau de connexion à l'embout ou détachez l'accouplement.
Prélevez le flacon au support.



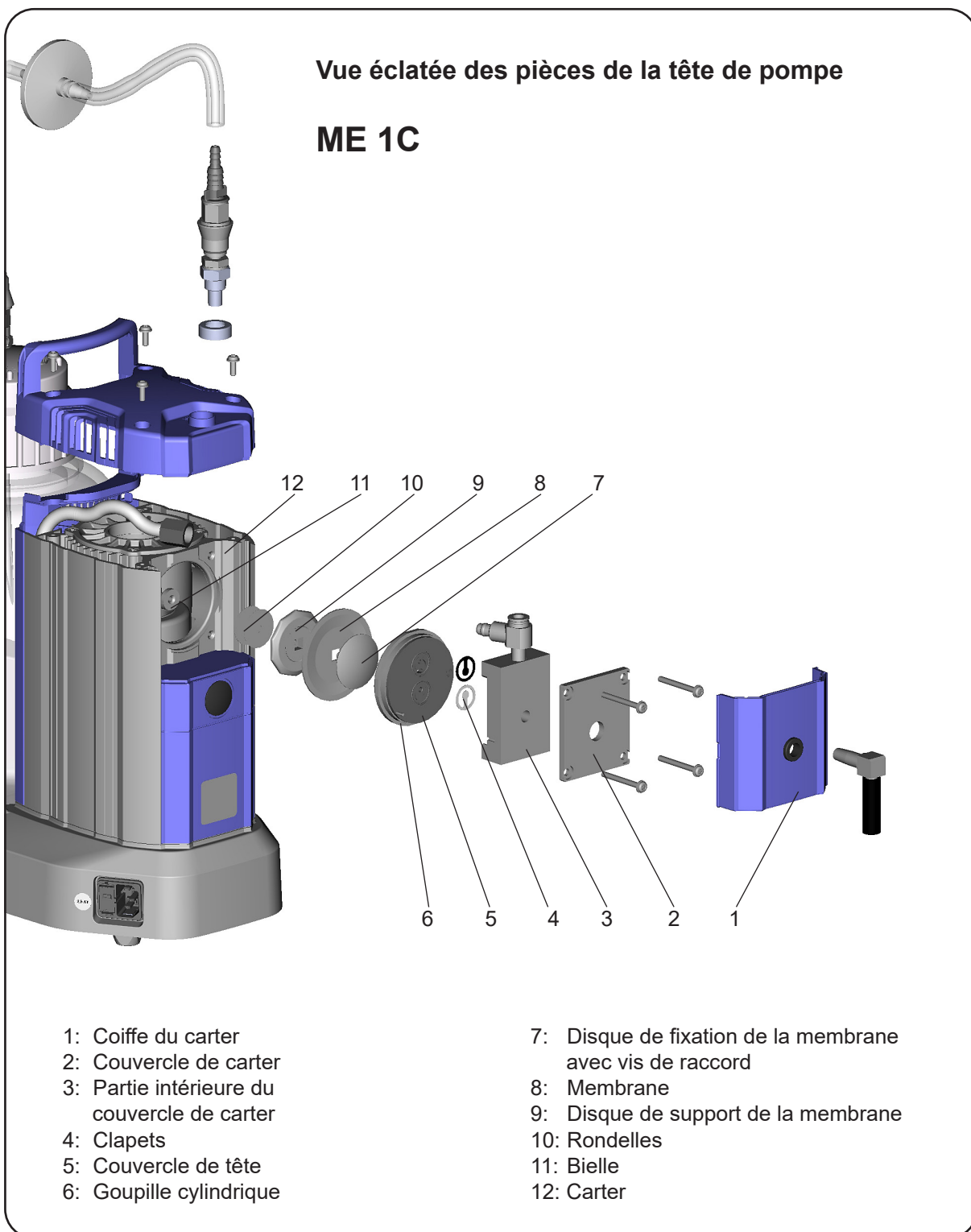
➔ Dévissez l'embout ou l'accouplement avec l'embout avec une clé plate.

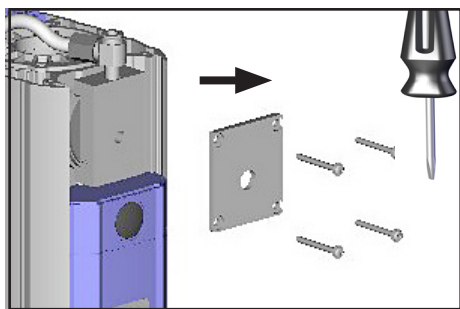


➔ Dévissez le carter, faites attention aux rondelles.

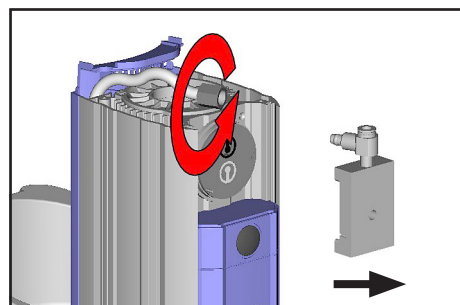


➔ Retirez la coiffe du carter.

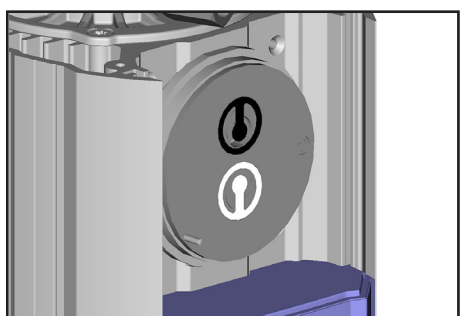




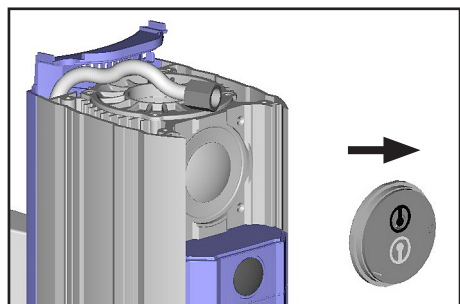
- ➔ Desserrez les quatre vis de la tête de pompe avec un tournevis Torx TX20, faites attention aux rondelles. Enlevez le couvercle de carter.



- ➔ Détachez l'écrou raccord et tirez le tuyau du raccord à vis soudé. Enlevez la partie intérieure du couvercle de carter avec le raccord à vis soudé.

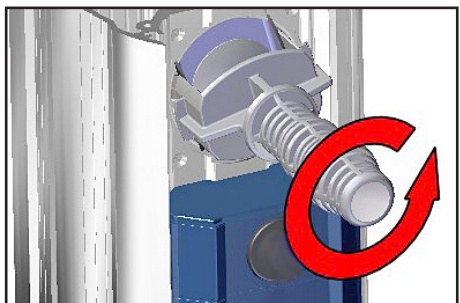


- ➔ Notez la position des clapets.
- ☞ Remplacez les clapets s'ils sont endommagés. Utilisez de l'éther de pétrole ou du solvant industriel pour enlever les dépôts, le cas échéant.

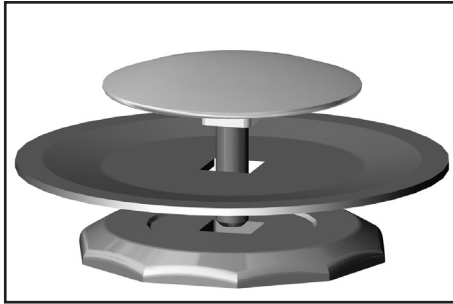


- ➔ Enlevez le couvercle de tête avec les clapets.
- ☞ Vérifiez que la membrane n'est pas endommagée et remplacez-la, si nécessaire.
- ☞ N'enlevez jamais des pièces à l'aide d'un outil pointu ou coupant (tournevis), utilisez une massette en caoutchouc ou de l'air comprimé.

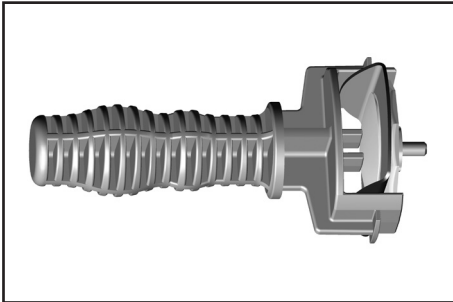
Remplacement de la membrane



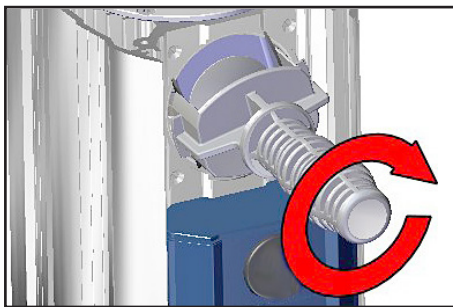
- ➔ Soulevez la membrane avec précaution.
- ☞ N'utilisez jamais des outils pointus ou coupants pour soulever la membrane.
- ➔ Empoignez la disque de support de membrane au-dessous de la membrane avec la clé à membrane.
- ➔ En appuyant sur le disque de fixation mettez la membrane dans la position inverse inférieure. Pressez la clé à membrane contre le disque de fixation et dévissez la disque de support de membrane avec la membrane.
- ☞ S'il est difficile de séparer l'ancienne membrane du disque de support de membrane, détachez-la avec benzène ou pétrole.
- ☞ Tenez compte de rondelles, s'il y en a. Réinstallez le même nombre de rondelles.



- ➔ Insérez la nouvelle membrane entre le disque de fixation de membrane et le disque de support de membrane.
- ☞ **Remarque:** Positionnez la nouvelle membrane avec le côté clair vers le disque de fixation (en haut).

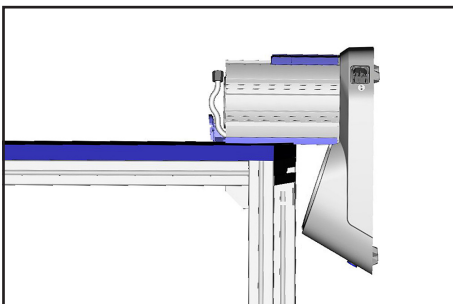


- ☞ Faites attention à la position correcte de la vis de raccord du disque de fixation de membrane dans le guidage du disque de support de membrane.
- ➔ Levez la membrane latéralement et insérez-la avec précaution avec le disque de fixation de membrane et le disque de support de membrane dans la clé à membrane.
- ☞ Evitez un endommagement de la membrane: Un pliage excessif formera des lignes claires sur sa surface.
- ➔ Tenez compte de rondelles, s'il y en a. Réinstallez le même nombre de rondelles.
- ☞ Moins de rondelles: Vide limite faible.
Plus de rondelles: Pompe bruyante.

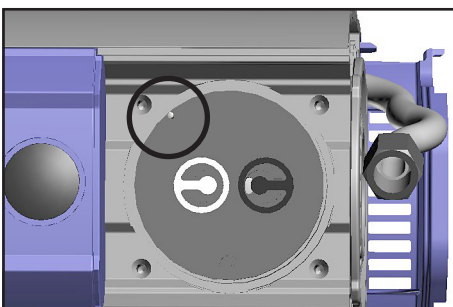


- ☞ S'il y a des rondelles positionnez-les entre le disque de support et la bielle.
- ➔ Vissez le disque de fixation, la membrane et le disque de support avec la bielle.
- ➔ Placez la membrane dans une position dans laquelle elle repose sur la surface portante et est centrée par rapport au perçage.

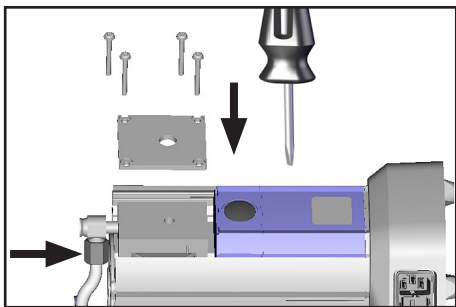
Montage de tête de pompe



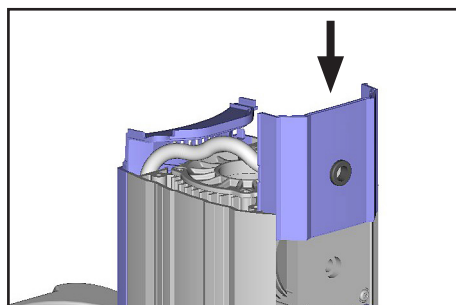
- ➔ Posez le BVC sur côté de la pompe, p. ex. au bord d'un plan du travail, supportez appropriément si nécessaire.



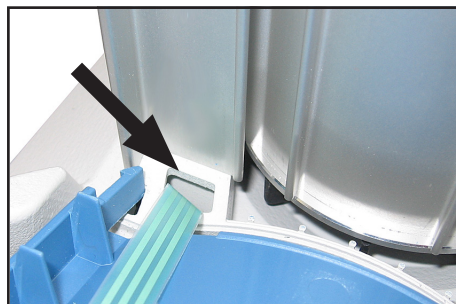
- ➔ Montez le couvercle de tête et les clapets.
- ☞ Tenez compte de la position correcte de la goupille cylindrique du couvercle de tête!
- ☞ Tenez compte de la **position correcte des clapets** (cf l'image):
Côté d'aspiration (clapet blanc): ouverture oblongue près de la langue de clapet.
Côté de refoulement (clapet noir): ouverture ronde et centrale au-dessous de la langue de clapet.



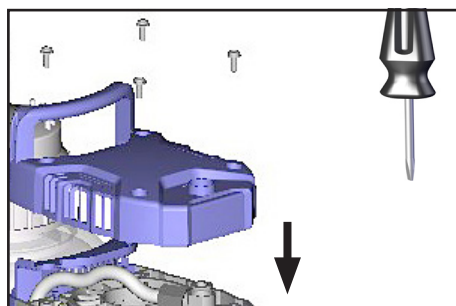
- ➔ Posez le couvercle de carter avec sa partie intérieure
- ☞ Assurez-vous en bougeant le couvercle de carter ou la partie intérieure du couvercle de carter, que le couvercle de tête est positionné correctement.
- ➔ Installez les rondelles et les vis et vissez en diagonale d'abord à la main puis serrez (tournevis Torx TX20).
- ☞ Ne serrez pas trop fortement, **moment maxi: 3 Nm.**
- ➔ Rebranchez le tuyau au raccord à vis coudé et vissez l'écrou raccord.



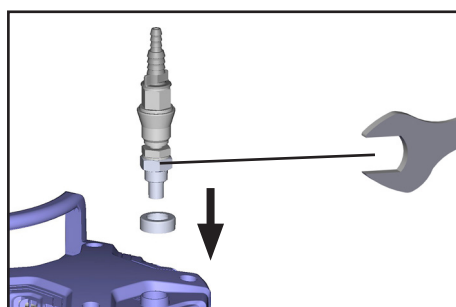
- ➔ Mettez le BVC en place.
- ➔ Poussez la coiffe du carter sur la pompe de sorte que sa rainure coulisse vers l'aspiration de la pompe.



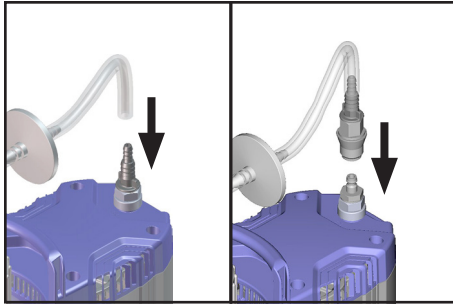
- ➔ Seulement BVC professionnel / G: Si la coiffe est glissée, assurez que le câble plat n'est contusionné pas pendant l'assemblage.



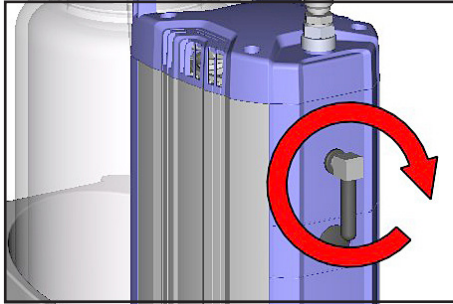
- ➔ Vissez le carter avec un tournevis Torx TX20. Faites attention aux rondelles.
- Moment maxi: 3 Nm.**



- ➔ Vissez l'embout ou l'accouplement avec l'embout avec la clé plate.



- ➔ Positionnez le flacon dans le support.
- ➔ Rebranchez le tuyau à l'embout ou à l'accouplement.



- ➔ Vissez le raccord à vis coudé avec silencieux au refoulement de la pompe (maximum 5 tours).
- ➔ Enlevez la feuille adhésive au coiffe.

Contrôler le vide limite

- ➔ Après interventions sur l'équipement (p.ex. réparation / maintenance) il faut contrôler le vide limite de la pompe.

La pompe atteints son vide limite si, pour d'une pression atmosphérique absolue > 1000 mbar, la pompe atteint une dépression maximale de 850 mbar (8 DELs allument). La pompe doit s'arrêter et il ne doit y avoir aucune fuite.

Si la pompe n'atteint pas le vide limite:

- Si la membrane ou les clapets ont été remplacés, une période de rodage de quelques heures est requise avant que la pompe atteigne son vide limite.
- En cas du bruit inhabituel mettez la pompe immédiatement hors circuit et contrôlez la position du disque de fixation de membrane.

Si après un remplacement de la membrane et/ou des clapets les valeurs mesurées sont différentes d'une façon importante des valeurs spécifiées, même après une période de rodage des quelques heures, contrôlez à nouveau les sièges de clapet et la chambre de détente.

AVIS

En cas d'une fausse alerte après un remplacement des membranes et des clapets, ajustez le capteur de niveau (voir section «L'ajustement du capteur de niveau»).

Remplacement des fusibles du dispositif



- Danger dû à la tension électrique.

DANGER

- ➔ Mettez la pompe hors marche.

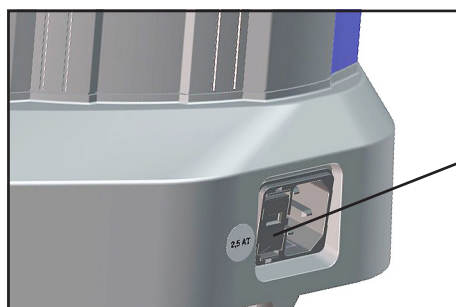


- ➔ Avant d'enlever le porte-fusible il faut débrancher le cordon secteur.

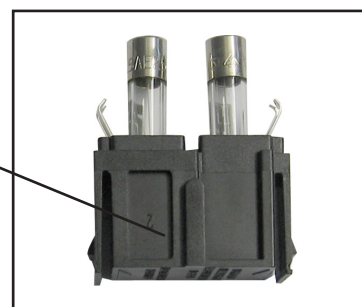
Fusible 5x20 2,5AT **20612408**
quantité minimum de commande est de 10 pièces

AVERTISSEMENT

- ☞ Le remplacement des fusibles ne doit être effectué que par un **électricien**.
- ☞ Après le remplacement des fusibles il faut contrôler la sécurité électrique de la pompe. Identifier et éliminer la cause de défaillance avant de remettre la pompe en marche.



porte-fusible



- ➔ Retirez le porte-fusible (levier d'enclenchement).
- ➔ Il y a deux fusibles du même type dans le porte-fusible. Remplacez le fusible défectueux par un fusible du type même.
- ➔ Insérez le porte-fusible dans le carter du groupe de pompage. S'assurer du bon enclenchement du levier.

AVERTISSEMENT

Attention: Après le remplacement des fusibles il faut tester la sécurité de la pompe.

- ☞ Vérifiez la sécurité électrique de l'appareil selon IEC 61010 et selon des directives nationales.
- ☞ Vérifier la résistance du conducteur de protection.
- ☞ Vérifier la résistance d'isolement.
- ☞ Effectuer un test de haute tension.
- ☞ Vérifier le courant de fuite conformément à la norme DIN EN 50678:2021 (EN 50678:2020) et aux prescriptions nationales.

Remplacement des fusibles du dispositif

Le remplacement du condensateur est décrit dans le manuel de réparation.

Réparation - maintenance - renvoi - étalonnage

IMPORTANT

Tout employeur (utilisateur) est responsable de la santé et de la sécurité de ses employés. Cela s'étend également au personnel réalisant des travaux de réparation, maintenance, renvoi ou étalonnage.

La **déclaration de sécurité** jointe a pour but d'informer le fournisseur d'une contamination éventuelle des appareils et fournit la base pour l'évaluation des risques.

Contactez absolument le service de VACUUBRAND avant d'expédier les appareils ayant été en contact avec matériel biologique en niveau de risques 2. Ces appareils doivent être démontés complètement et décontaminés par l'utilisateur avant expédition. Expédiez jamais des appareils ayant été en contact avec matériel biologique en niveau de risques 3 ou 4. Ces appareils ne peuvent pas être contrôlés, maintenus ou réparés. En raison du risque résiduel aussi les appareils décontaminés ne doivent pas être expédiés.

Ceci est valable également pour les réparations effectuées sur site.

Aucune réparation, maintenance, renvoi ou étalonnage ne sont possibles sans l'envoi du formulaire complété. L'acceptation de l'appareil sera refusé le cas échéant. Renvoyez-nous à l'avance une copie complétée de ce formulaire, afin que l'information soit disponible avant que les appareils arrivent. Ajoutez le document original dans les documents d'expédition.

Démontez tous les composants ne pas étant des pièces originales de VACUUBRAND. VACUUBRAND n'assume aucune responsabilité pour des composants manquantes ou endommagés ne pas étant des pièces originales.

Videz l'appareil complètement du matériel et dégorgez-le du résidu de procès. Décontaminez l'appareil.

Obtenez de manière étanche tous les orifices, en particulier en cas d'utilisation avec des substances présentant un danger pour la santé.

Pour assurer une réparation rapide et économique, prière de joindre aussi une description détaillée du problème et des conditions de fonctionnement de l'appareil.

Si vous ne souhaitez pas une réparation sur base de notre **devis estimatif**, l'appareil sera vous retourné démonté et à vos frais.

Souvent les composants doivent être nettoyés en usine avant qu'une réparation soit possible. Nous effectuons ce nettoyage de façon non-polluante sur un principe à base d'eau. Malheureusement, l'attaque combinée de la température élevée, du détergent, de l'ultrason et du traitement mécanique (l'eau à haute pression) peut endommager la peinture. Veuillez donc indiquer dans la déclaration de sécurité si vous souhaitez un relaquage ou un remplacement des pièces d'utilité esthétique à vos frais en cas de dommage.

L'expédition de l'appareil

Emballer l'appareil correctement, le cas échéant, commandez l'emballage original (les coûts vous seront facturés).

Marquez l'envoi complètement.

Assurez-vous que la [déclaration de sécurité](#) a été jointe.

Informez le transporteur de danger du fret si obligatoire.



Mise à la ferraille et mise au rebut des déchets

En raison de la prise de conscience accrue de l'environnement et des réglementations toujours plus stricts, il est impératif de mettre en oeuvre les bonnes procédures, en ce qui concerne la mise à la ferraille et la mise au rebut des déchets provenant des appareils qui ne sont plus réparables. Vous pouvez nous donner l'autorisation de rebuter correctement l'appareil **à vos frais**. Autrement l'appareil sera vous retourné à vos frais.

EG-Konformitätserklärung
EC Declaration of Conformity
Déclaration CE de conformité



Hersteller / Manufacturer / Fabricant:

VACUUBRAND GMBH + CO KG · Alfred-Zippe-Str. 4 · 97877 Wertheim · Germany

Hiermit erklärt der Hersteller, dass das Gerät konform ist mit den Bestimmungen der Richtlinien:

Hereby the manufacturer declares that the device is in conformity with the directives:

Par la présente, le fabricant déclare, que le dispositif est conforme aux directives:

- 2006/42/EG
- 2014/30/EU
- 2011/65/EU, 2015/863

BioChem-VacuuCenter:

Typ / Type / Type: **BVC control, BVC control G, BVC professional, BVC professional G**

Artikelnummer / Order number / Numéro d'article: **20727200, 20727201, 20727202, 20727300, 20727301, 20727302, 20727400, 20727401, 20727402, 20727500, 20727501, 20727502**

Seriennummer / Serial number / Numéro de série: Siehe Typenschild / See rating plate / Voir plaque signalétique

Angewandte harmonisierte Normen / Harmonized standards applied / Normes harmonisées utilisées:

EN ISO 12100:2010 (ISO 12100:2010), EN 1012-2:1996 + A1:2009, EN 61010-1:2010 + A1:2019 + A1:2019/AC:2019 (IEC 61010-1:2010 + COR:2011 + A1:2016, modifiziert / modified / modifié + A1:2016/COR1:2019)

EN 61326-1:2021 (IEC 61326-1:2020)

EN IEC 63000:2018 (IEC 63000:2016)

Bevollmächtigter für die Zusammenstellung der technischen Unterlagen / Person authorised to compile the technical file / Personne autorisée à constituer le dossier technique:

Dr. Constantin Schöler · VACUUBRAND GMBH + CO KG · Germany

Ort, Datum / place, date / lieu, date: Wertheim, 25.03.2024

(Dr. Constantin Schöler)

Geschäftsführer / Managing Director / Gérant

ppa.

(Jens Kaibel)

*Technischer Leiter / Technical Director /
Directeur technique*

VACUUBRAND GMBH + CO KG

Alfred-Zippe-Str. 4
97877 Wertheim

Tel.: +49 9342 808-0

Fax: +49 9342 808-5555

E-Mail: info@vacuubrand.com

Web: www.vacuubrand.com

VACUUBRAND®

Certificate

Certificate no.

CU 72404905 0001

License Holder:

VACUUBRAND GMBH + CO KG
Alfred-Zippe-Str. 4
97877 Wertheim
Deutschland

Manufacturing Plant:

VACUUBRAND GMBH + CO KG
Alfred-Zippe-Str. 4
97877 Wertheim
Deutschland

Report Number: DE24V151 001**Client Reference:** Dr. A. Wollschläger

Certification acc. to: UL 61010-1:2012 R6.23
CSA C22.2 No. 61010-1-12 (R2022) R6.23

Product Information**Certified Product:** BioChem-VacuuCenter

Model Designation: BVC control y xxxxx ,
BVC professional y xxxxx
(with x= 0-9, A-Z or blank; y= G or blank)

Technical Data: 100-115V; 50/60Hz; 1.9A / 120V; 60Hz; 1.4A or
230V; 50/60Hz; 0.8A
class I; IP40 / Type 1

Remarks: For details of the type key see test report**Appendix:** CDF (page 1-6)

Date of issue: 2024-07-26
(yr/mo/day)



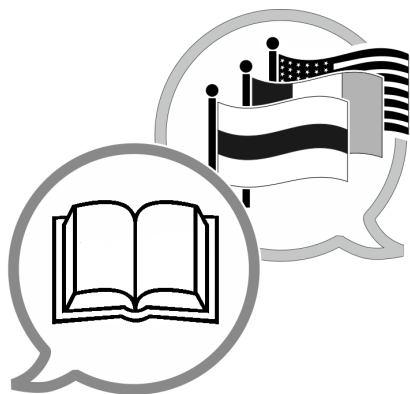
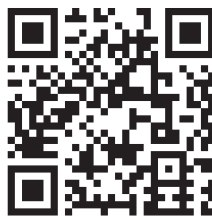
TUV Rheinland of North America, Inc.
400 Beaver Brook Rd, Boxborough, MA 01719
Tel +1 (978) 266 9500, Fax +1 (978) 266-9992

www.tuv.com

 TÜVRheinland®

Cette déclaration est seulement valable pour des appareils avec marquage C/US (cf plaque signalétique).

Ce document doit être transmis et utilisé inchangé et dans son intégralité. L'utilisateur est responsable de vérifier soigneusement la validité de ce document concernant son produit.



www.vacuubrand.com/manuals

Fabricant :

VACUUBRAND GMBH + CO KG
Alfred-Zippe-Str. 4
97877 Wertheim
ALLEMAGNE

Tél. :

Standard : +49 9342 808-0
Service commercial : +49 9342 808-5550
Service après-vente : +49 9342 808-5660

Fax : +49 9342 808-5555

E-mail : info@vacuubrand.com

Site Internet : www.vacuubrand.com