

# 真空规 DVR 2pro

[网站链接](#)

## 产品说明

DVR 2pro是一款全电子的、用途广泛的真空规，测量范围从大气压到1mbar。内部所有与气体接触的部件，都具有优异的化学耐受性，可应用于苛刻的实验条件。DVR 2pro 延续了DVR 2的超高精度度和大屏数字显示，并且将电源供应改善为9V的碱性电池。新的电池槽位于DVR 2pro真空表的底部，更换电池非常方便。同时，多样化的连接方式可灵活地满足实验室各种不同的安装需求

## 性能特点

- 对菜单功能的改进，有助于节省电池电量且延长电池的使用寿命
- 大屏图形和数字真空显示，快速趋势判断，读取更加简单和精确
- 压力单位可自行设定（mbar, hPa, Torr）
- 多样化的连接方式和可调节的支撑杆，满足实验室各种不同应用的安装需求
- 内部与气体接触部件以及陶瓷薄膜的电容传感器均具有优异的耐化学腐蚀性，准确性高，超长稳定

## 订购信息

产品名称	额定电源电压 工作频率	电源插头类型	订货号
DVR 2pro	9 V   DC		20682906

## 货品配置

真空规安装完毕，内置真空传感器和电池，连接即可使用，附带支撑杆及说明书。

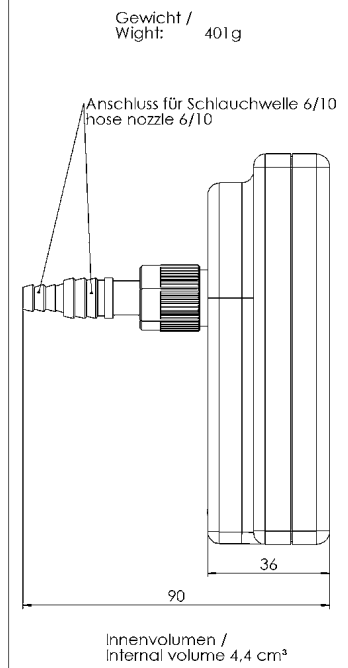
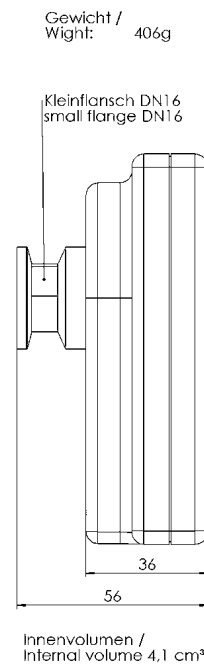
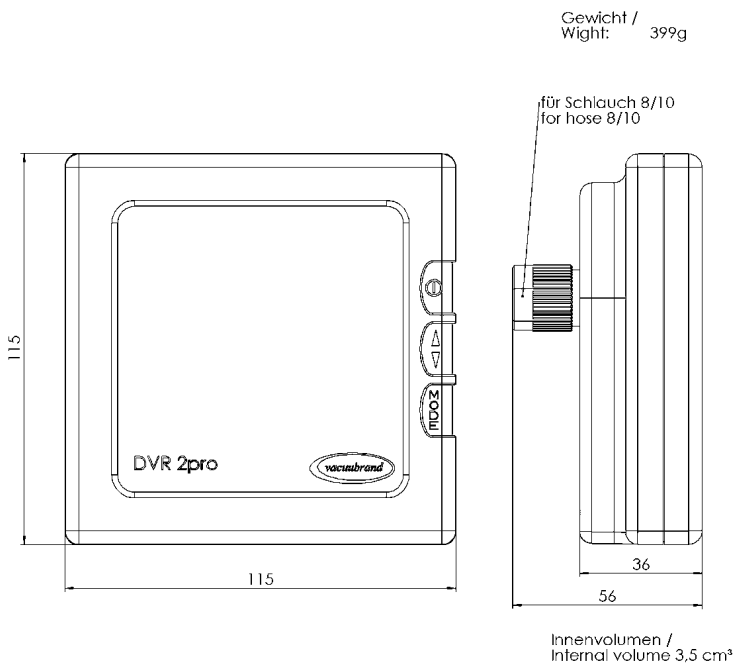
## 配件

- 橡胶真空管 DN 8 mm (20686001)

## 技术指标

测量范围 (mbar)	1060 - 1 mbar
测量范围 (torr)	795 - 1 torr
测量原理	陶瓷隔膜 (氧化铝), 电容式, 不依赖气体种类, 绝对压力
测量的不确定性	< +/- 1 mbar/hPa/torr / +/- 1 数位 (经过校准, 恒温)
真空传感器	Integr.
温度系数	< 0.15 mbar/hPa/0.11 torr /K
真空接头	KF DN 16 小法兰, 10/8 mm PTFE 接头, DN 6/10 mm 软管喷嘴接头
的允许环境温度范围 (运行)	10 - 40 °C
的允许环境温度范围 (存放)	-10 - 60 °C
最大介质温度 (持续操作)	40 °C
短期内介质温度的最大值	80 °C
自动关闭	用户可选: 1-600分钟 (默认5分钟) 或持续运行
测量周期	用户可选: 自动或3秒一次、1秒1次、1秒3次
供电	9 V 电池
典型的电池寿命	4.000 h, stand-by: 30.000 h
外壳材质	具有良好化学耐腐蚀性的坚固的塑料外壳
防护等级	IP 40
尺寸 (长x宽x高)	115 x 115 x 90 mm
重量	0.4 kg
NRTL 标准	否

尺寸规格表



Alle Maße / all dimensions (mm)

VACUUBRAND DVR 2pro  
Version 2017/07/25

VACUUBRAND GMBH + CO KG  
P.O. Box 1664  
97877 Wertheim  
T +49 9342 808 5550  
F +49 9342 808 5555

info@vacuubrand.com  
www.vacuubrand.com

**VACUUBRAND®**

VACUUBRAND is part of the Brand group, a manufacturer of high-quality and innovative laboratory equipment and vacuum technology with a global team of approx. 1,000 employees.

With highly motivated and qualified employees, we manufacture the world's most comprehensive product family for vacuum generation, measurement and control for the rough and fine vacuum range in the laboratory.

**All with one goal:**

Enabling our customers to run reliable, safe and efficient processes. This is why we commit ourselves to continuous innovation, first-class performance, and outstanding quality.

Engineering excellence is central to our ability to deliver products and solutions renowned for their quality, durability, and reliability. Innovative technology, high quality materials and extensive testing deliver unmatched performance - engineered and manufactured in Germany.

Together with you, our experts will find the best solution for your application and provide you with first-class service along the way.

BRAND (Shanghai) Trading Co., Ltd.  
Shanghai, China

T +86 21 6422 2318  
info@brand.com.cn  
china.brand.com.cn

BRAND Scientific Equipment Pvt. Ltd.  
Mumbai, India

T +91 22 42957790  
customersupport@brand.co.in  
www.brand.co.in

BRANDTECH® Scientific, Inc.  
Essex, CT. United States of America

T +1 860 767 2562  
info@brandtech.com  
www.brandtech.com