

Vacuómetro DVR 3pro

[Enlace al sitio web](#)



Descripción del producto

El DVR 3pro es un vacuómetro totalmente electrónico y versátil con aprobación ATEX para su uso en áreas con atmósferas potencialmente explosivas (ATEX categoría 2). Gracias a su fácil manejo y a la visualización combinada de la presión digital y analógica, los valores medidos pueden ser vistos de forma rápida y precisa. El DVR 3pro tiene un sensor de presión integrado hecho de cerámica de óxido de aluminio con una excelente resistencia a la corrosión y una alta estabilidad a largo plazo. Una ventaja particular es el uso flexible con una fuente de alimentación de batería de 9V (funcionamiento independiente de la red eléctrica). Las baterías aprobadas están disponibles en tiendas o negocios minoristas. La cubierta extraíble en la parte posterior del medidor permite un fácil reemplazo de la batería. (Nota: el reemplazo de la batería debe realizarse fuera del área peligrosa ATEX).

Rendimiento

- Rango de aplicación flexible debido a la operación independiente de la red del medidor de vacío completamente electrónico con aprobación ATEX
- La gran pantalla gráfica analógica combinada con una lectura digital precisa permite a los usuarios detectar y ver las tendencias fácilmente
- La funcionalidad mejorada dentro del menú de navegación ayuda a ahorrar energía y a aumentar el ciclo de vida de la batería; ésta batería es fácilmente reemplazable; sin batería de litio
- Alta fiabilidad, bajo nivel de emisión EMI cerca del límite de detección, alto grado de inmunidad a las interferencias electromagnéticas, adecuado para su uso en entornos industriales
- Sensor capacitivo de vacío a diafragma cerámico/aluminio con excelente resistencia química y precisión con gran estabilidad en el tiempo

Información de pedido

Descripción del producto	Tensión nominal frecuencia de red	Tipo de enchufe	Nº de artículo
DVR 3pro	9 V DC		20682907

Artículos suministrados

Sensor de vacío de diafragma cerámico capacitivo hecho de óxido de aluminio con excelente resistencia química, precisión y estabilidad a largo plazo

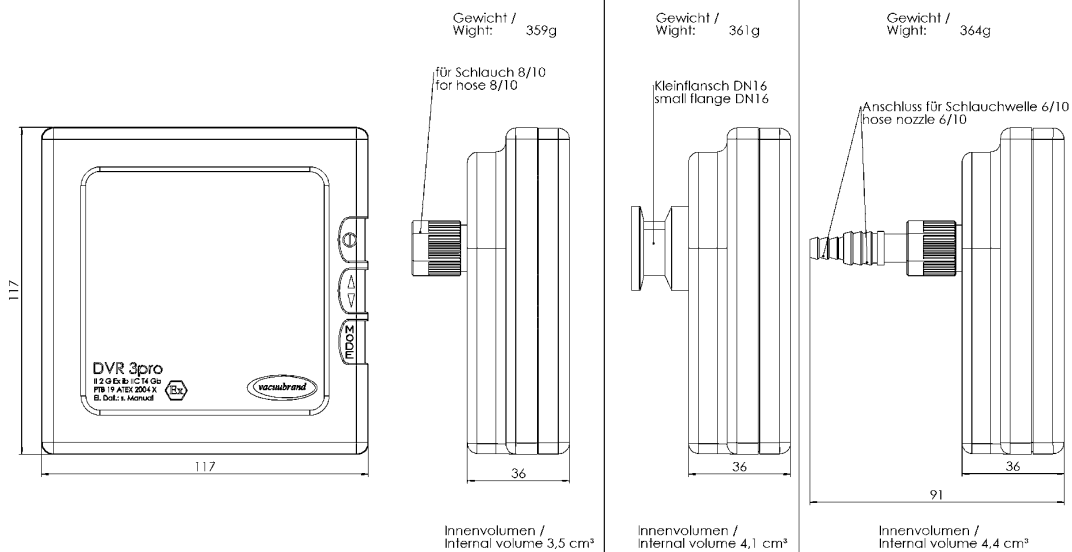
Accesorios

- Manguera de vacío en caucho DN 8 mm (20686001)

Datos técnicos

Rango de medición (mbar)	1060 - 1 mbar
Rango de medición (torr)	795 - 1 torr
Principio de medición	Sensor cap. diafragma (óxido de Al) cerámica/alúm., gas indep., pres. abs.
Incertidumbre de medición	< +/- 1 mbar/hPa/torr / +/- 1 dígito (después de ajuste, temperatura constante)
Receptor de presión	Integr.
Coefficiente de temperatura	< 0.15 mbar/hPa/0.11 torr /K
Conexión vacío	Brida KF DN 16, Conex. tubo PTFE 10/8 mm y oliva DN 6/10 mm
Temperatura ambiente admisible durante (operación)	10 - 40 °C
Temperatura ambiente admisible durante (almacenaje)	-10 - 60 °C
Máx. Temperatura media (en uso continuo)	40 °C
Máx. Temperatura media en tiempos cortos	80 °C
Cierre automático	Seleccionable: 1-600 min (5 min por defecto) u operación en continuo
Ciclo de medición	Seleccionable: Automático ó 1 x per 3s, 1 x per 1s, 3 x per 1s
Fuente de alimentación	9 V batería
Duración de la batería típica	4.000 h, stand-by: 30.000 h
Material carcasa exterior	Carcasa robusta en plástico con buena resistencia química
Clase de protección según IEC 60529	IP 40
Dimensiones (L x Ancho x Alt.)	117 x 117 x 91 mm
Peso	0.4 kg
Conformidad ATEX	II 2G EX ib IIC T4 Gb
Certificación NRTL	No

Hoja de dimensiones



Messgerät DVR 3pro
Version 04

Alle Maße / all dimensions (mm)

VACUUBRAND GMBH + CO KG
P.O. Box 1664
97877 Wertheim
T +49 9342 808 5550
F +49 9342 808 5555

info@vacuubrand.com
www.vacuubrand.com

VACUUBRAND®

VACUUBRAND is part of the Brand group, a manufacturer of high-quality and innovative laboratory equipment and vacuum technology with a global team of approx. 1,000 employees.

With highly motivated and qualified employees, we manufacture the world's most comprehensive product family for vacuum generation, measurement and control for the rough and fine vacuum range in the laboratory.

All with one goal:

Enabling our customers to run reliable, safe and efficient processes. This is why we commit ourselves to continuous innovation, first-class performance, and outstanding quality.

Engineering excellence is central to our ability to deliver products and solutions renowned for their quality, durability, and reliability. Innovative technology, high quality materials and extensive testing deliver unmatched performance - engineered and manufactured in Germany.

Together with you, our experts will find the best solution for your application and provide you with first-class service along the way.

BRAND (Shanghai) Trading Co., Ltd.
Shanghai, China

T +86 21 6422 2318
info@brand.com.cn
china.brand.com.cn

BRAND Scientific Equipment Pvt. Ltd.
Mumbai, India

T +91 22 42957790
customersupport@brand.co.in
www.brand.co.in

BRANDTECH® Scientific, Inc.
Essex, CT. United States of America

T +1 860 767 2562
info@brandtech.com
www.brandtech.com