

Sistemas de vacío con resistencia química MD 4C EX +AK+EK

[Enlace al sitio web](#)



Descripción del producto

Los sistemas de vacío ATEX están preparados en el uso de aplicaciones con grandes cantidades de vapores condensables, debido a la configuración óptima de sus accesorios. Aplicaciones típicas son rotavapores y hornos de secado con atmósferas con riesgo de explosión. El separador de la entrada (AK) retiene partículas y líquidos. Los vapores residuales se recogen en el condensador a la salida (EK) que es compacto y de alta eficacia. El condensador es capaz de recuperar casi el 100% de los disolventes. Se incluye una conexión separada de gas ballast para usarse con gas inerte.

Rendimiento

- excelente resistencia química y tolerancia a vapores
- motor antideflagrante integrado, autobloqueo de sobrecarga y protección por exceso de temperatura para conexión 230V/50Hz. Sin necesidad de una protección de sobre carga por parte del cliente
- válvulas de seguridad de sobrepresión en entrada y salida
- tecnología de seguridad con opción a purga de gas inerte y detección de ruptura de membrana
- separador de entrada AK y condensador de emisiones EK para proteger la bomba y recuperación de solventes

Información de pedido

Descripción del producto	Tensión nominal frecuencia de red	Tipo de enchufe	Nº de artículo
MD 4C EX +AK+EK	230 V 50 Hz	cable sin clavija	20696931

Artículos suministrados

Unidad de bomba completamente montada, lista para su uso, con instrucciones, 2 m de cable sin enchufe. El usuario debe proporcionar una protección externa contra las roturas de vidrio.

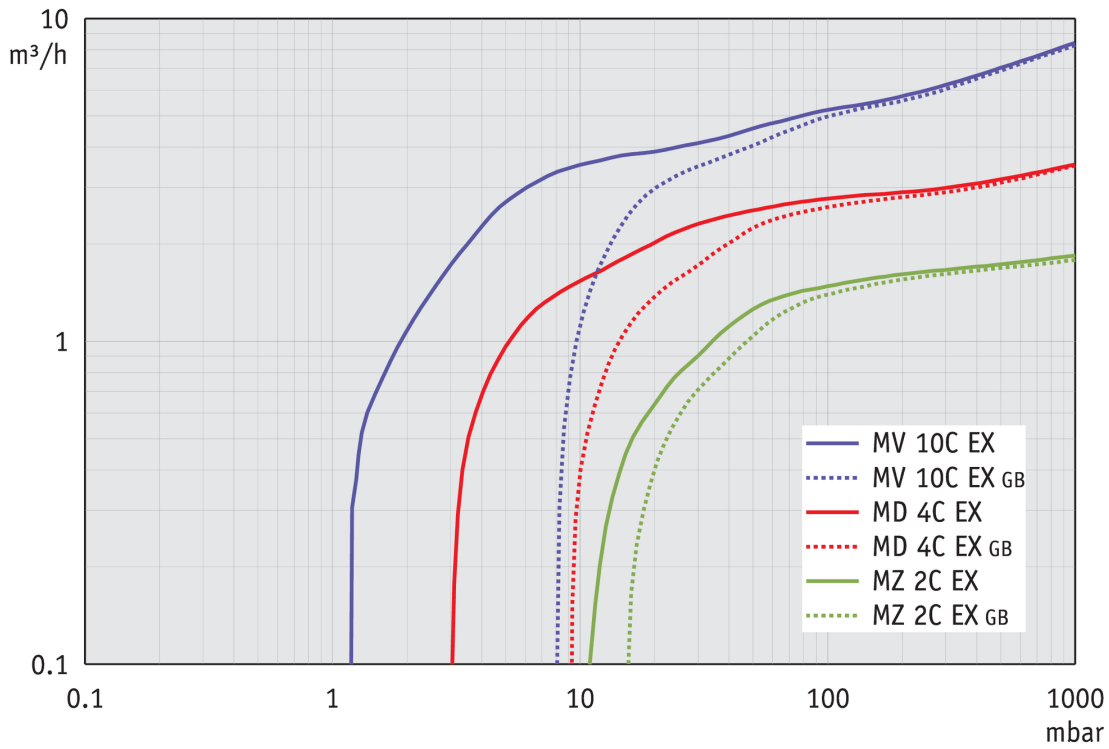
Accesorios

- Tubería en PTFE (antiestática) con bridas KF DN 25 (20686033)

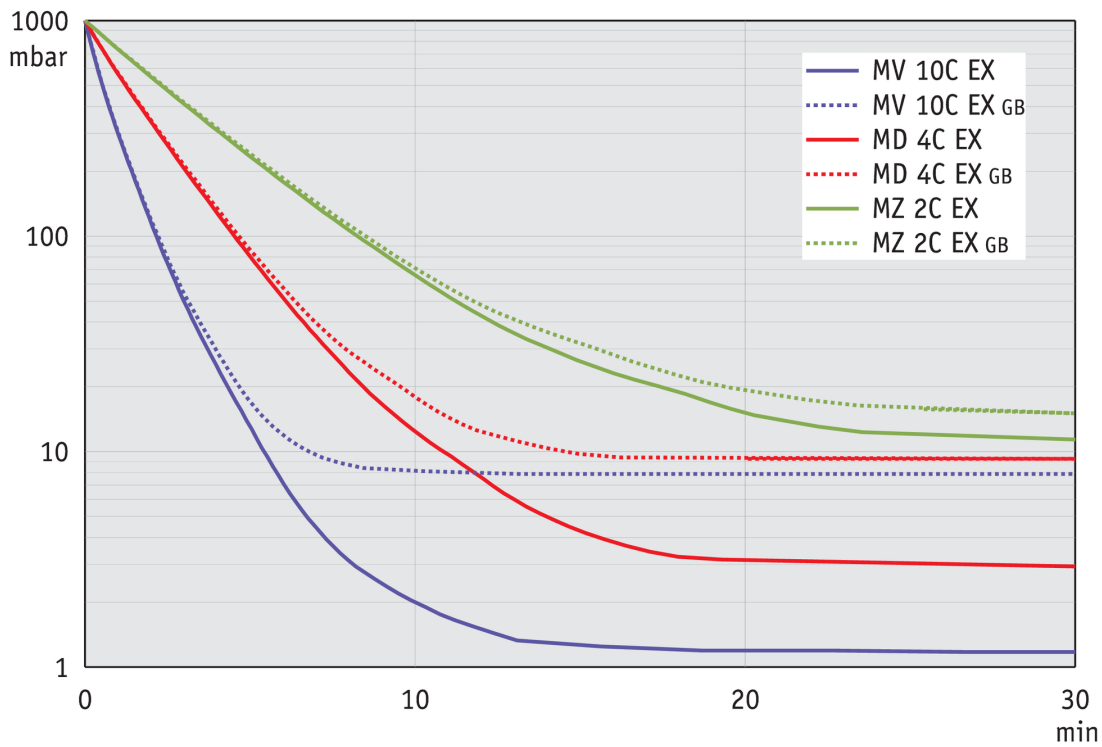
Datos técnicos

Máx. Capacidad de aspiración 50 Hz (mbar)	3.7 m ³ /h
Vacío final	3 mbar / 2.3 torr
Vacío final con gas ballast	10 mbar / 7.5 torr
Número de cilindros	4
Número de etapas	3
Temperatura ambiente admisible durante (operación)	10 - 40 °C
Temperatura ambiente admisible durante (almacenaje)	-10 - 60 °C
Max. Presión de salida (abs.)	1.1 bar
Conexión, lado de aspiración	Brida KF DN 25
Conexión, lado de la presión	Oliva DN 8-10 mm
Conexión agua de refrigeración	2 x oliva DN 6-8 mm
Capacidad del motor	0.25 kW
La velocidad nominal 50/60 Hz	1500 min ⁻¹
Clase de protección según IEC 60529	IP 54
Dimensiones (L x Ancho x Alt.)	600 mm x 365 mm x 420 mm
Peso	37.4 kg
Ruido (nivel de presión sonora) en dBA a 50 Hz o 1500 rpm/62% (VARIO)/1500 rpm (VARIO-SP)/12500 Upm (VACUU·PURE®)	53 dBA
Conformidad ATEX	Cámara de bomba (gases bombeados): II 2G Ex h IIC T3 Gb X Ambiente con purga de gas inerte: II 2G Ex h IIB T4 Gb X Ambiente sin purga de gas inerte: II 3G Ex h IIB T4 Gc X Motor: II 2G Ex db IIB T4 Gb
Certificación NRTL	No

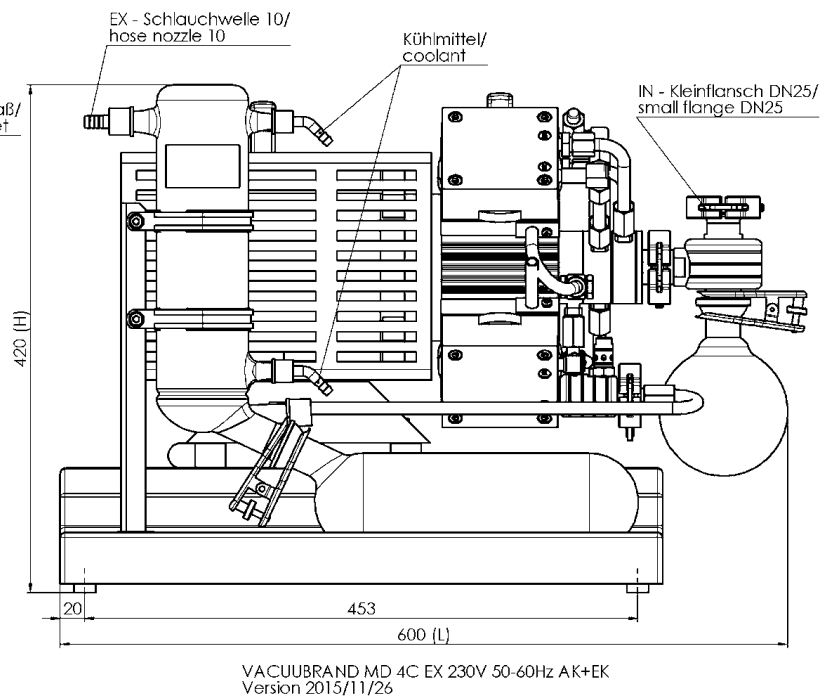
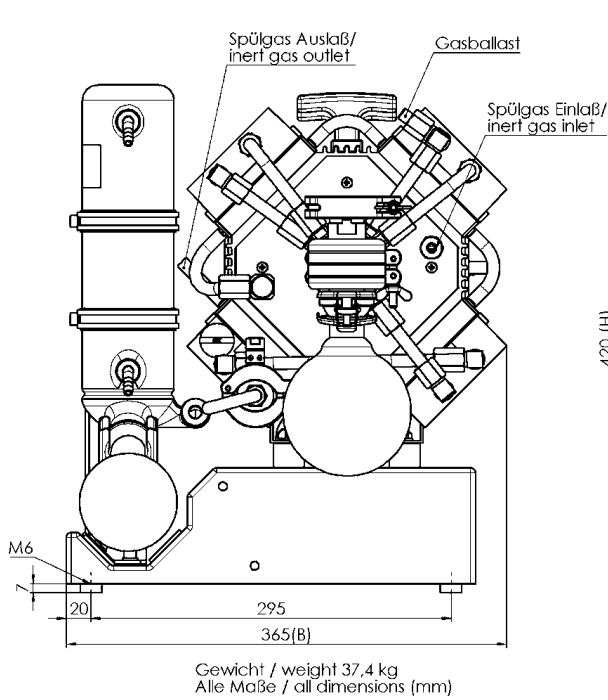
Curva de capacidad de aspiración a 50 Hz



Curva de bombeo en 50 Hz (Volumen 100 l)



Hoja de dimensiones



VACUUBRAND GMBH + CO KG
P.O. Box 1664
97877 Wertheim
T +49 9342 808 5550
F +49 9342 808 5555

info@vacuubrand.com
www.vacuubrand.com

VACUUBRAND®

VACUUBRAND is part of the Brand group, a manufacturer of high-quality and innovative laboratory equipment and vacuum technology with a global team of approx. 1,000 employees.

With highly motivated and qualified employees, we manufacture the world's most comprehensive product family for vacuum generation, measurement and control for the rough and fine vacuum range in the laboratory.

All with one goal:

Enabling our customers to run reliable, safe and efficient processes. This is why we commit ourselves to continuous innovation, first-class performance, and outstanding quality.

Engineering excellence is central to our ability to deliver products and solutions renowned for their quality, durability, and reliability. Innovative technology, high quality materials and extensive testing deliver unmatched performance - engineered and manufactured in Germany.

Together with you, our experts will find the best solution for your application and provide you with first-class service along the way.

BRAND (Shanghai) Trading Co., Ltd.
Shanghai, China

T +86 21 6422 2318
info@brand.com.cn
china.brand.com.cn

BRAND Scientific Equipment Pvt. Ltd.
Mumbai, India

T +91 22 42957790
customersupport@brand.co.in
www.brand.co.in

BRANDTECH® Scientific, Inc.
Essex, CT. United States of America

T +1 860 767 2562
info@brandtech.com
www.brandtech.com