

régulateur compact de paillasse VACUU·SELECT

Lien vers le site web



Description du produit

Le régulateur compact VACUU·SELECT est un régulateur de vide complet à régulation à deux points pour les sources de vide existantes (pompes individuelles, réseaux de vide puissants). Le régulateur est disponible en version de paillasse, pour montage sur statif ou en version encastrable dans le poste de travail. Il se compose du régulateur de vide VACUU·SELECT avec capteur de vide en céramique intégré et vanne d'aération, ainsi que d'un clapet antiretour et d'une vanne de régulation « chimie ». Cette version compacte facile à installer augmente l'efficacité de vos process. L'interface utilisateur graphique du régulateur vous permet de sélectionner des process de vide prédéfinis pour toutes les applications de laboratoire courantes. En cas d'évaporation de solvants, l'appareil détecte automatiquement la pression d'ébullition et active la régulation à deux points. Bien entendu, vous pouvez aussi personnaliser l'application, la valeur de vide souhaitée et bien d'autres paramètres.

Caractéristiques

- appareil compact avec vanne à vide « chimie » et raccords pour laboratoire – prêt à l'emploi
- gain de temps grâce à des process prédéfinis et la détection automatique du point d'ébullition
- la mesure du vide est réalisée dans le bloc vanne – raccordement du régulateur compact VACUU·SELECT directement entre la pompe et l'application de vide
- vanne d'aération intégrée, y compris pour l'aération au gaz inerte
- clapet antiretour – aucune influence des applications voisines sur une alimentation en vide

Référence de commande

Désignation	Tension fréquence nominales	Type de fiche secteur	Référence
VACUU·SELECT	100-230 V 50-60 Hz	CEE/CH/UK/US/AUS/CN	20700070

Livraison

Régulateur de vide compact VACUU·SELECT de paillasse, avec vanne de régulation, clapet antiretour, capteur de vide à membrane en céramique et vanne d'aération intégrés. Avec bloc d'alimentation, prêt à l'emploi, avec mode d'emploi.

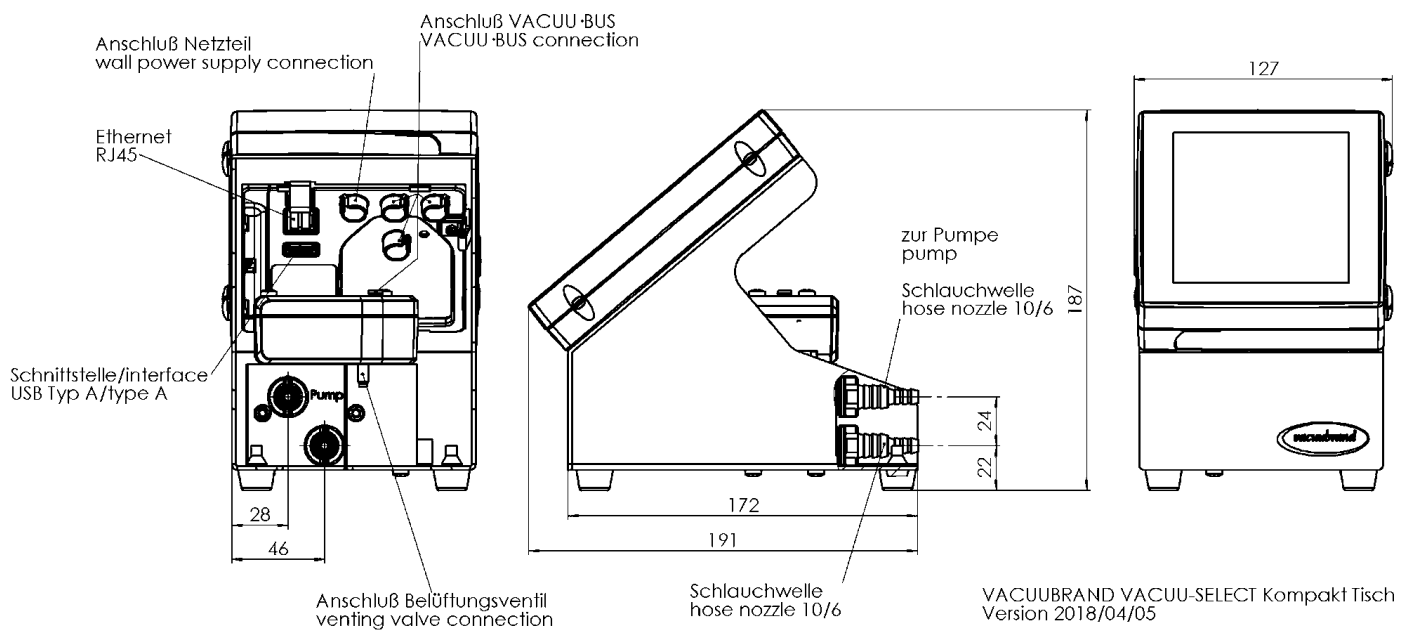
Accessoires

- Extension des fonctions du régulateur VACUU·SELECT VACUU·SELECT User Management (20700900)
- Tuyau à vide caoutchouc DN 8 mm (20686001)

Caractéristiques techniques

Gamme de mesure (mbar)	1080 - 0.1 mbar
Gamme de mesure (torr)	810 - 0.1 torr
Principe de mesure	Membrane en céramique d'alumine, capacitif, ind. du gaz, mesure absolue
Précision de mesure	< +/- 1 mbar/hPa/torr / +/- 1 chiffre (après ajustage, à temp. constante)
Capteur de pression	VACUU-SELECT Sensor
Dérive de température	< 0.15 mbar/hPa/0.11 torr /K
Raccord de commande	Embout DN 6/10 mm
Vanne d'entrée d'air, raccord	Racc. cannelé intégré, embout DN 4-5 mm
Température ambiante maxi admissible (service)	10 - 40 °C
Température ambiante maxi admissible (stockage)	-10 - 60 °C
température du milieu gazeux (fonctionnement en continu)	40 °C
Temp. Max. fluide pompé temps court	80 °C
Matériau du boîtier	Boîtier en plastique stable avec bonne résistance aux produits chimiques
Classe de protection IP selon IEC 60529	IP 40
Classe de protection selon UL50E	Type 1
Classe de protection en version intégrable selon IEC 60529	IP 41
Classe de protection en version intégrable selon UL50E	Type 2
Dimensions (L x P x H)	191 x 127 x 187 mm
Poids	2 kg
Courant max. de commutation en 24 V/VACUU-BUS®	4 A
Longueur du câble de connexion	2 m
Conformité ATEX	II 3/- G Ex h IIC T4 Gc X Internal Atm. only
Certification NRTL	Oui
Interface	Ethernet (RJ45): Modbus TCP / USB (Type A): Data transfer, software update, RS-232 (additional adapter required)

Plan de masse



VACUUBRAND GMBH + CO KG
P.O. Box 1664
97877 Wertheim
T +49 9342 808 5550
F +49 9342 808 5555

info@vacuubrand.com
www.vacuubrand.com

VACUUBRAND®

VACUUBRAND is part of the Brand group, a manufacturer of high-quality and innovative laboratory equipment and vacuum technology with a global team of approx. 1,000 employees.

With highly motivated and qualified employees, we manufacture the world's most comprehensive product family for vacuum generation, measurement and control for the rough and fine vacuum range in the laboratory.

All with one goal:

Enabling our customers to run reliable, safe and efficient processes. This is why we commit ourselves to continuous innovation, first-class performance, and outstanding quality.

Engineering excellence is central to our ability to deliver products and solutions renowned for their quality, durability, and reliability. Innovative technology, high quality materials and extensive testing deliver unmatched performance - engineered and manufactured in Germany.

Together with you, our experts will find the best solution for your application and provide you with first-class service along the way.

BRAND (Shanghai) Trading Co., Ltd.
Shanghai, China

T +86 21 6422 2318
info@brand.com.cn
china.brand.com.cn

BRAND Scientific Equipment Pvt. Ltd.
Mumbai, India

T +91 22 42957790
customersupport@brand.co.in
www.brand.co.in

BRANDTECH® Scientific, Inc.
Essex, CT. United States of America

T +1 860 767 2562
info@brandtech.com
www.brandtech.com