

Chemie-Vakuumsystem MD 4C EX +AK+EK

[Link zur Webseite](#)



Produktbeschreibung

ATEX Chemie-Vakuumsysteme sind anschlussfertige Geräte mit optimal aufeinander abgestimmtem Zubehör. Typische Anwendungen sind ATEX-Rotationsverdampfer und -Trockenschränke in explosionsgefährdeten Bereichen. Der saugseitige Abscheider (AK) aus Glas hält Partikel und Flüssigkeitströpfchen zurück. Der druckseitige Emissionskondensator (EK) ist hocheffizient und trotzdem kompakt. Er ermöglicht die nahezu hundertprozentige Rückgewinnung von Lösemitteln für deren wirtschaftliche Wiederverwendung und zum Schutz der Umwelt.

Leistungsmerkmale

- hervorragende Chemikalien- und Kondensatverträglichkeit
- druckgekapselter Motor mit integriertem, selbsthaltendem Überstrom- und Übertemperaturschutz für direkten 230 V / 50 Hz Einphasenanschluss. Keine aufwändige Überstrom-Absicherung kundenseitig erforderlich
- Überdruckventile intern und am Auslass
- Sicherheitsmembrantechnik mit Möglichkeit zur Inertgasspülung und Membranriss-Detektion
- Abscheider AK und Emissionskondensator EK zum Schutz der Pumpe und zur Lösemittelrückgewinnung

Bestelldaten

Produktbezeichnung	Netzspannung Netzfrequenz	Stecker	Artikelnr.
MD 4C EX +AK+EK	230 V 50 Hz	Offene Litzen	20696931

Lieferumfang

Pumpstand mit saugseitigem Abscheider und Emissionskondensator komplett montiert, betriebsfertig, mit Anleitung, mit 2 m Kabel mit offenen Litzen. Splitter- und Stoßschutz für Glasteile sind vom Kunden vorzusehen.

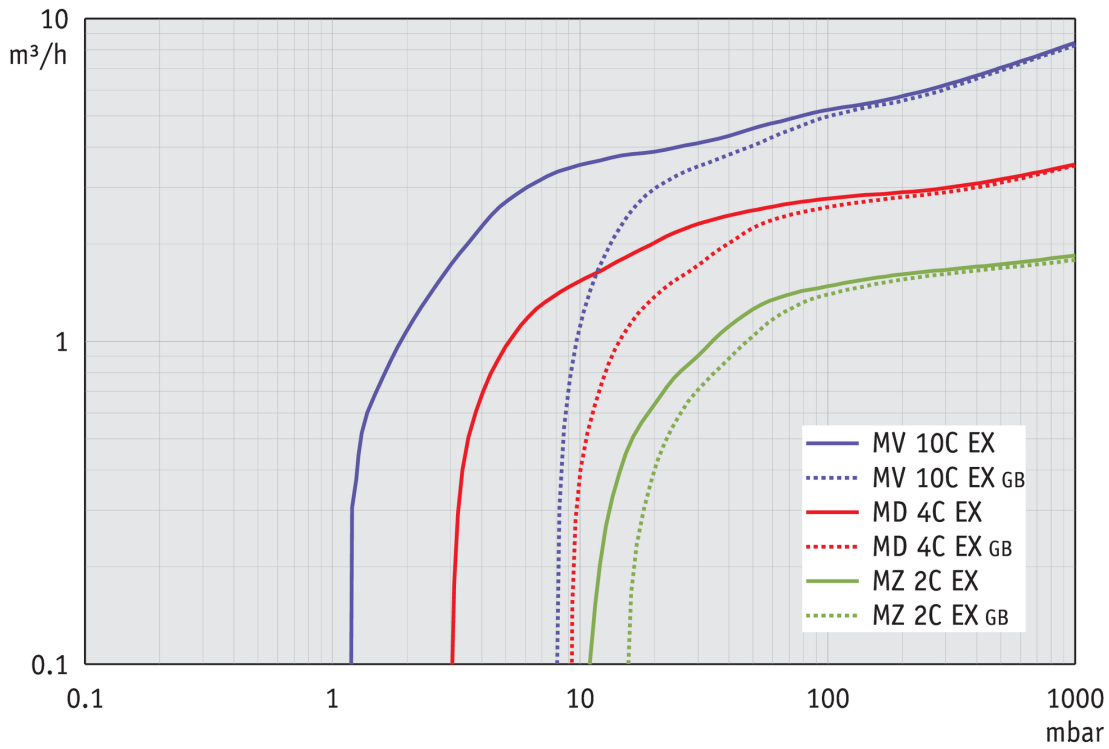
Zubehör

- PTFE-Schlauch (antistatisch) mit Kleinflanschen KF DN 25 (20686033)

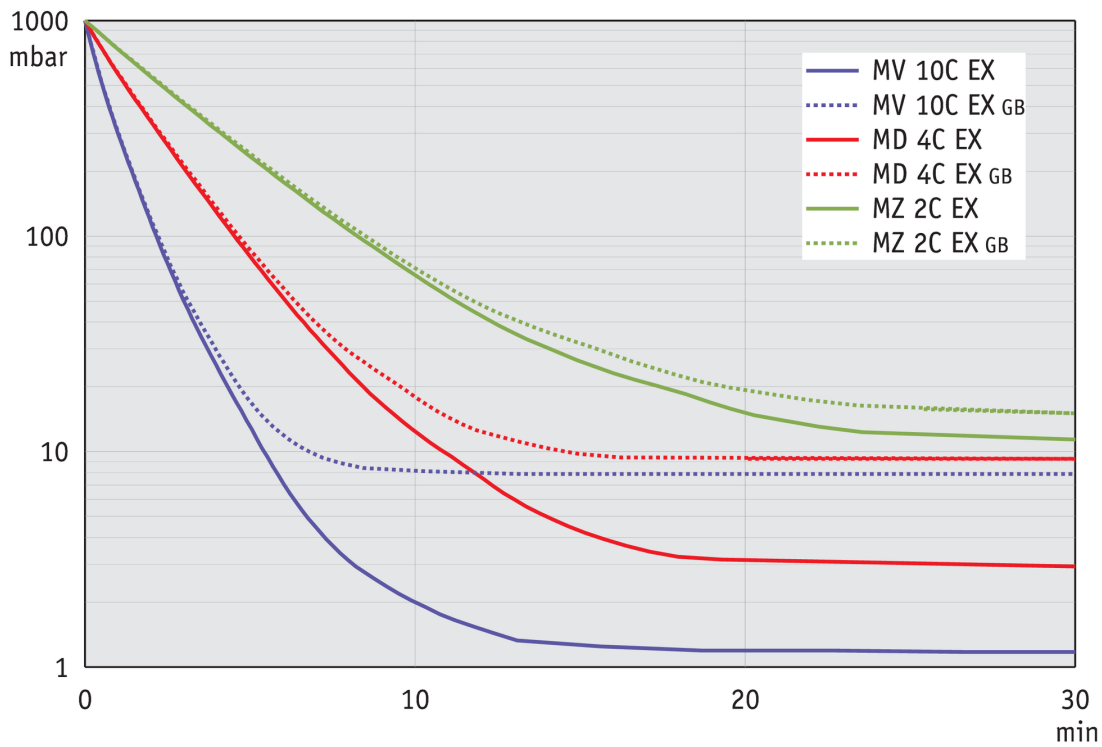
Technische Daten

Max. Saugvermögen 50 Hz (mbar)	3.7 m ³ /h
Endvakuum	3 mbar / 2.3 torr
Endvakuum mit Gasballast	10 mbar / 7.5 torr
Anzahl der Zylinder	4
Anzahl Stufen	3
Zulässige Umgebungstemperatur (Betrieb)	10 - 40 °C
Zulässige Umgebungstemperatur (Lagerung)	-10 - 60 °C
Max. Auslassdruck absolut	1.1 bar
Anschluss saugseitig	Kleinflansch KF DN 25
Anschluss druckseitig	Schlauchwelle DN 8-10 mm
Anschluss Kühlwasser	2 x Schlauchwelle DN 6-8 mm
Nennleistung	0.25 kW
Nenn Drehzahl 50/60 Hz	1500 min ⁻¹
IP-Schutzart nach IEC 60529	IP 54
Abmessungen (L x B x H)	600 mm x 365 mm x 420 mm
Gewicht	37.4 kg
Geräusch (Schalldruckpegel) in dBA bei 50 Hz bzw. 1500 Upm/62% (VARIO)/1500 Upm (VARIO-SP)/12500 Upm (VACUU·PURE®)	53 dBA
ATEX-Konformität	Schöpfraum (gepumpte Gase): II 2G Ex h IIC T3 Gb X Außenraum mit Inertgasspülung: II 2G Ex h IIB T4 Gb X Außenraum ohne Inertgasspülung: II 3G Ex h IIB T4 Gc X Motor: II 2G Ex db IIB T4 Gb
NRTL Zertifizierung	Nein

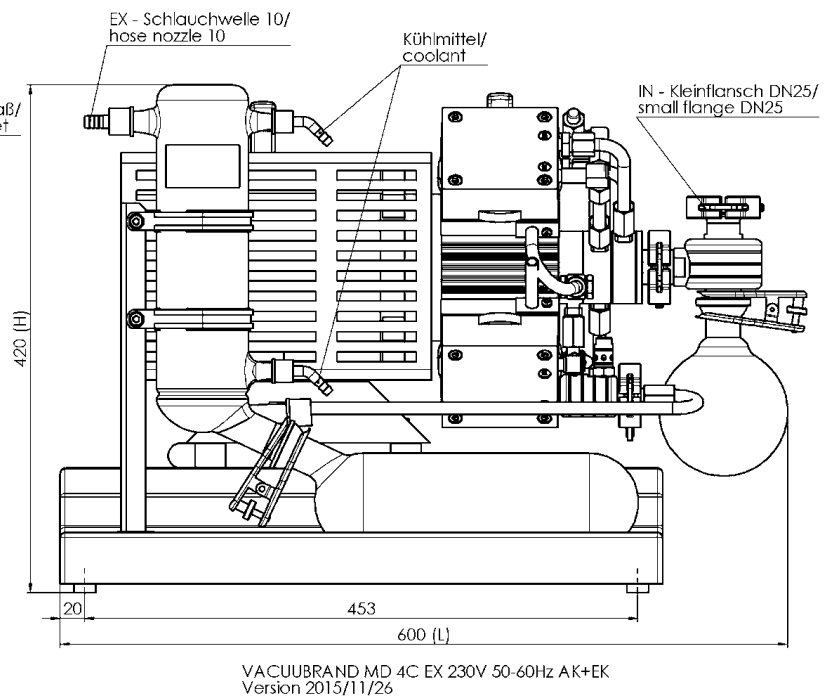
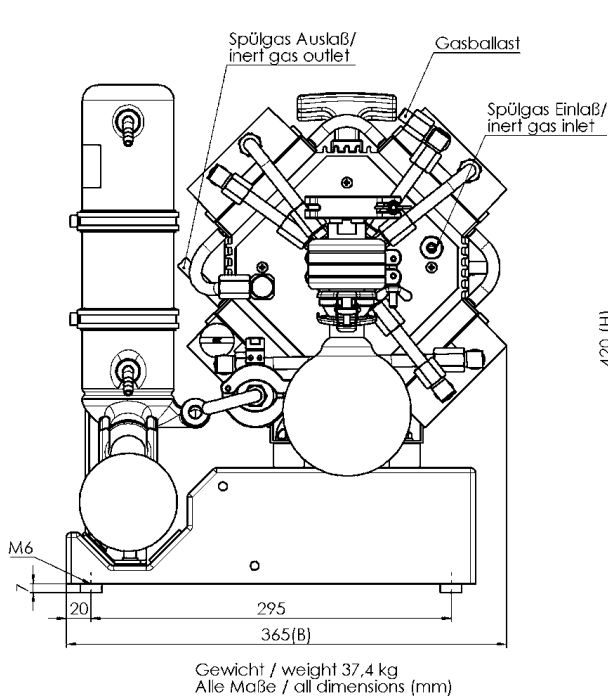
Saugvermögenskurve bei 50 Hz



Abpumpkurve bei 50 Hz (100 l Behälter)



Produktbild und Maßblatt



VACUUBRAND GMBH + CO KG
Postfach 1664
97877 Wertheim
T +49 9342 808 5550
F +49 9342 808 5555

info@vacuubrand.com
www.vacuubrand.com

VACUUBRAND®

VACUUBRAND ist Teil der Brand Gruppe, die mit ca. 1.000 Mitarbeitern weltweit hochwertige und innovative Laborgeräte, Vakuumpumpen und -systeme entwickelt, produziert und vertreibt.

Mit hoch motivierten und qualifizierten Mitarbeiterinnen und Mitarbeitern fertigen wir weltweit die umfassendste Produktfamilie zur Vakuumerzeugung, -messung und -regelung für den Grob- und Feinvakuumbereich im Labor.

Alles mit einem Ziel:

Ihre Prozesse im Labor und in der Technik zuverlässig, sicher und effizient zu machen. Deshalb verpflichten wir uns zu kontinuierlicher Innovation, erstklassiger Performance und herausragender Qualität.

Bestes Engineering ist der Schlüssel zu Produkten und Lösungen, die für Qualität, Langlebigkeit und Zuverlässigkeit bekannt sind. Innovative Technologie, hochwertige Materialien und umfangreiche Tests sorgen dabei für einzigartige Leistung – entwickelt und produziert in Deutschland.

Gemeinsam mit Ihnen finden unsere Experten die beste Lösung für Ihre Anwendung und begleiten Sie mit erstklassigem Service.

BRAND (Shanghai) Trading Co., Ltd.
Shanghai, China

T +86 21 6422 2318
info@brand.com.cn
china.brand.com.cn

BRAND Scientific Equipment Pvt. Ltd.
Mumbai, India

T +91 22 42957790
customersupport@brand.co.in
www.brand.co.in

BRANDTECH® Scientific, Inc.
Essex, CT. United States of America

T +1 860 767 2562
info@brandtech.com
www.brandtech.com