

Chemie- Membranpumpe MV 10C EX

[Link zur Webseite](#)



Produktbeschreibung

ATEX Chemie-Membranpumpen bieten alle Vorteile ölfreier Chemie-Membranpumpen. Typische Anwendungen sind ATEX-Rotationsverdampfer und -Trockenschränke in explosionsgefährdeten Bereichen. Die ATEX-Zulassung umfasst sowohl das Innere der Pumpen (gepumpte Gase und Dämpfe), als auch die Umgebung der Pumpe (Aufstellungsort). Die medienberührten Teile der Pumpen weisen hohe chemische Beständigkeit auf und sind weitgehend aus antistatischen Materialien aufgebaut. Eine Gasballasteinrichtung als getrennter Inertgasanschluss ist im Lieferumfang ebenfalls enthalten.

Leistungsmerkmale

- hervorragende Chemikalien- und Kondensatverträglichkeit
- druckgekapselter Motor mit integriertem, selbsthaltendem Überstrom- und Übertemperaturschutz für direkten 230 V / 50 Hz Einphasenanschluss. Keine aufwändige Überstrom-Absicherung kundenseitig erforderlich
- Überdruckventile intern und am Auslass
- Sicherheitsmembrantechnik mit Möglichkeit zur Inertgasspülung und Membranriss-Detektion

Bestelldaten

Produktbezeichnung	Netzspannung Netzfrequenz	Stecker	Artikelnr.
MV 10C EX	230 V 50 Hz	Offene Litzen	20696945

Lieferumfang

Pumpe komplett montiert, betriebsfertig, mit Anleitung, mit je 2 m Kabel mit offenen Litzen (zwei Motoren).

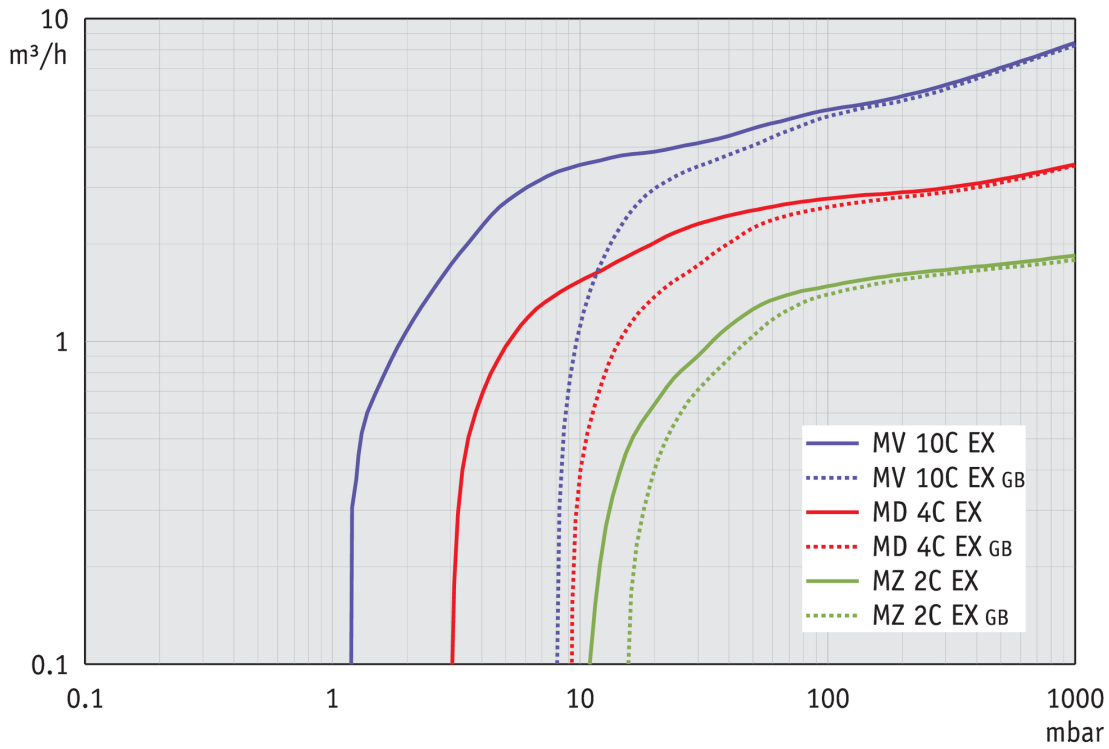
Zubehör

- PTFE-Schlauch (antistatisch) mit Kleinflanschen KF DN 16 (20686031)
- PTFE-Schlauch (antistatisch) mit Kleinflanschen KF DN 25 (20686033)

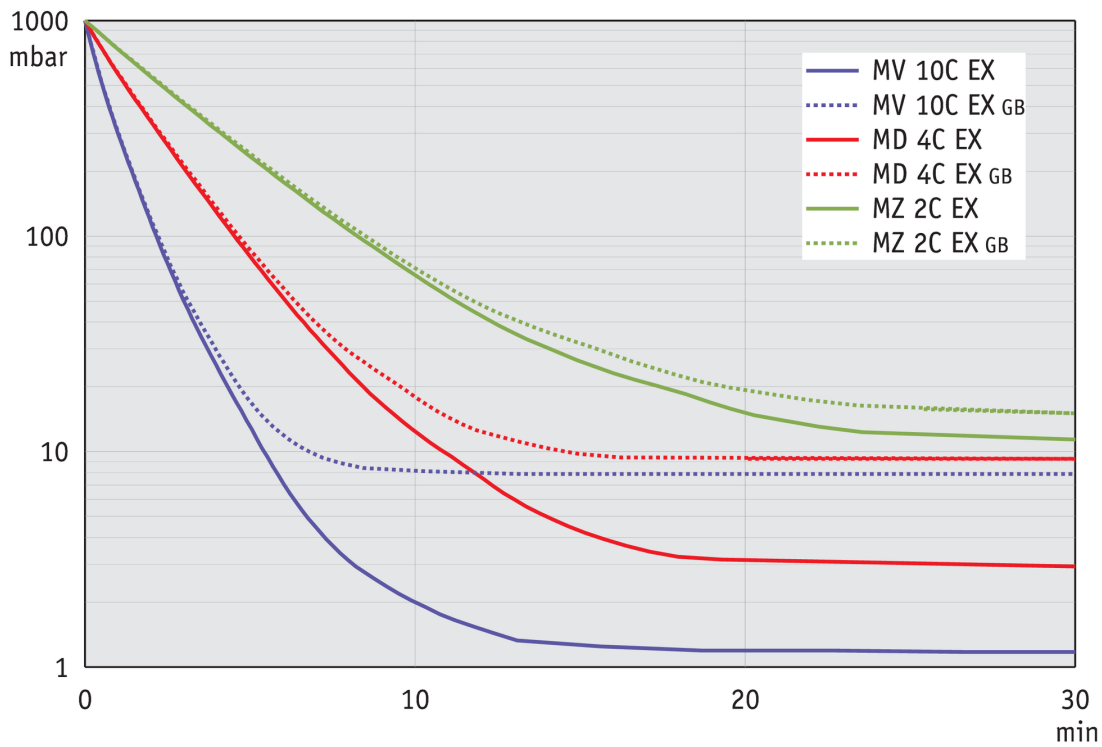
Technische Daten

Max. Saugvermögen 50 Hz (mbar)	8.1 m ³ /h
Endvakuum	2 mbar / 1.5 torr
Endvakuum mit Gasballast	10 mbar / 7.5 torr
Anzahl der Zylinder	8
Anzahl Stufen	4
Zulässige Umgebungstemperatur (Betrieb)	10 - 40 °C
Zulässige Umgebungstemperatur (Lagerung)	-10 - 60 °C
Max. Auslassdruck absolut	1.1 bar
Anschluss saugseitig	Kleinflansch KF DN 25
Anschluss druckseitig	Kleinflansch KF DN 16
Nennleistung	0.5 kW
Nennzahl 50/60 Hz	1500 min ⁻¹
IP-Schutzart nach IEC 60529	IP 54
Abmessungen (L x B x H)	560 mm x 430 mm x 410 mm
Gewicht	63.2 kg
Geräusch (Schalldruckpegel) in dBA bei 50 Hz bzw. 1500 Upm/62% (VARIO)/1500 Upm (VARIO-SP)/12500 Upm (VACUU·PURE®)	52 dBA
ATEX-Konformität	Schöpfraum (gepumpte Gase): II 2G Ex h IIC T3 Gb X Außenraum mit Inertgasspülung: II 2G Ex h IIB T4 Gb X Außenraum ohne Inertgasspülung: II 3G Ex h IIB T4 Gc X Motor: II 2G Ex db IIB T4 Gb
NRTL Zertifizierung	Nein

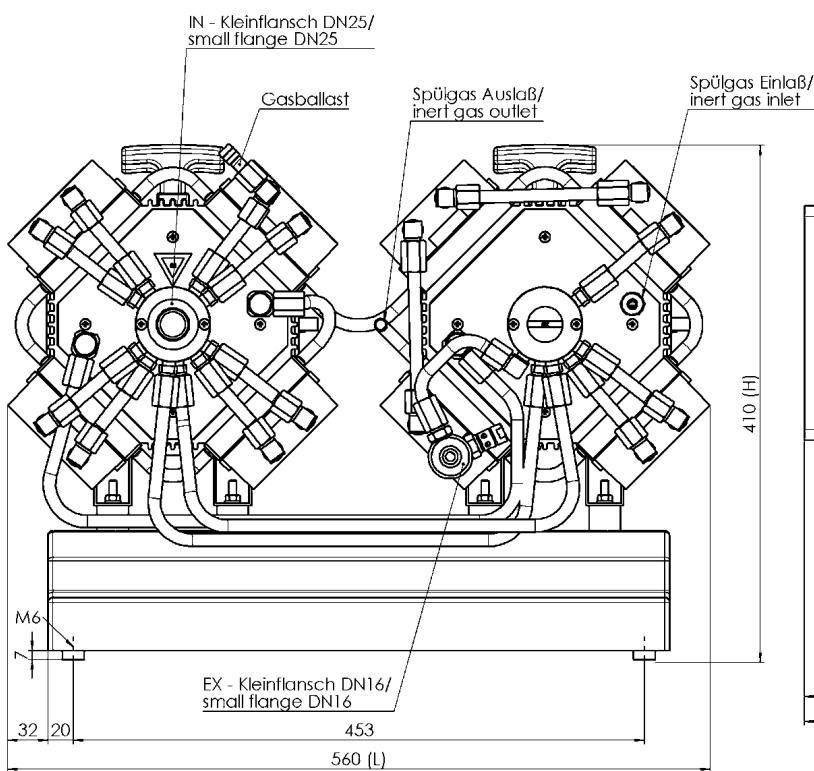
Saugvermögenskurve bei 50 Hz



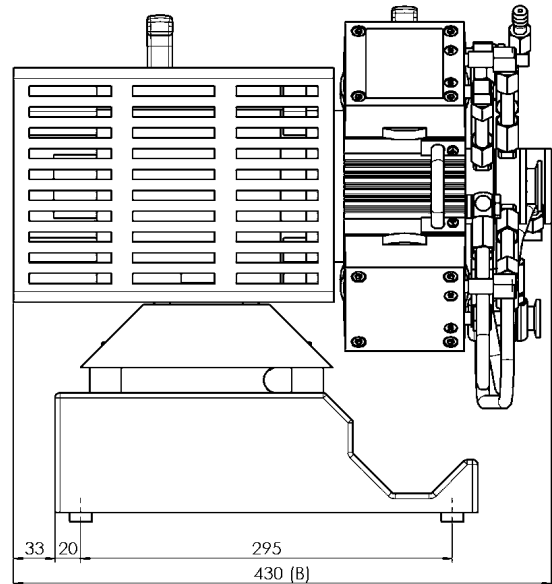
Abpumpkurve bei 50 Hz (100 l Behälter)



Produktbild und Maßblatt



Gewicht / weight 63.2 kg
Alle Maße / all dimensions (mm)



VACUUBRAND MV 10C EX 230V 50Hz
Version 2015/11/26

VACUUBRAND GMBH + CO KG
Postfach 1664
97877 Wertheim
T +49 9342 808 5550
F +49 9342 808 5555

info@vacuubrand.com
www.vacuubrand.com

VACUUBRAND®

VACUUBRAND ist Teil der Brand Gruppe, die mit ca. 1.000 Mitarbeitern weltweit hochwertige und innovative Laborgeräte, Vakuumpumpen und -systeme entwickelt, produziert und vertreibt.

Mit hoch motivierten und qualifizierten Mitarbeiterinnen und Mitarbeitern fertigen wir weltweit die umfassendste Produktfamilie zur Vakuumerzeugung, -messung und -regelung für den Grob- und Feinvakuumbereich im Labor.

Alles mit einem Ziel:

Ihre Prozesse im Labor und in der Technik zuverlässig, sicher und effizient zu machen. Deshalb verpflichten wir uns zu kontinuierlicher Innovation, erstklassiger Performance und herausragender Qualität.

Bestes Engineering ist der Schlüssel zu Produkten und Lösungen, die für Qualität, Langlebigkeit und Zuverlässigkeit bekannt sind. Innovative Technologie, hochwertige Materialien und umfangreiche Tests sorgen dabei für einzigartige Leistung – entwickelt und produziert in Deutschland.

Gemeinsam mit Ihnen finden unsere Experten die beste Lösung für Ihre Anwendung und begleiten Sie mit erstklassigem Service.

BRAND (Shanghai) Trading Co., Ltd.
Shanghai, China

T +86 21 6422 2318
info@brand.com.cn
china.brand.com.cn

BRAND Scientific Equipment Pvt. Ltd.
Mumbai, India

T +91 22 42957790
customersupport@brand.co.in
www.brand.co.in

BRANDTECH® Scientific, Inc.
Essex, CT. United States of America

T +1 860 767 2562
info@brandtech.com
www.brandtech.com