

QuikSip™ BT-Aspirator



Gebrauchsanleitung

Bitte vor Gebrauch sorgfältig lesen und alle Bedienungs- und Sicherheitshinweise befolgen!

Mode d'emploi

Veuillez lire attentivement avant utilisation, et suivre toutes les instructions d'emploi et de sécurité.






Operating Manual

Please read carefully before use, and follow all operating and safety instructions!

Instrucciones de manejo

Por favor leer cuidadosamente antes de la utilización y seguir todas las normas de manejo y de seguridad.

Sicherheitssymbole | Safety symbols | Symboles de prévention | Símbolos de protección

Symbol auf Gerät Symbol on Device Symbole sur l'appareil Símbolo en el dispositivo	DE	EN	FR	ES
	Allgemeines Warnzeichen	General warning sign	Signe général vertissement	Señal de advertencia general
	Gebrauchsanleitung beachten	Observe the operating manual	Respecter le mode d'emploi	Siga las instrucciones de manejo
	Augenschutz benutzen	Use eye protection	Porter des lunettes de sécurité	Use protección para los ojos
	Handschutz benutzen	Use hand protection	Mettre des gants de protection appropriés	Use guantes de protección
	Schutzkleidung benutzen	Use protective clothing	Porter des vêtements de protection	Use ropa protectora

Inhalt		Contents		Table des matières		Contenido	
	Seite		Page		Page		Página
Sicherheitsbestimmungen	4	Safety Instructions	4	Règles de sécurité	4	Normas de seguridad	4
Verwendungszweck	6	Purpose	6	Utilisation	6	Aplicación	6
Einsatzgrenzen	6	Limitations of use	6	Limites d'emploi	6	Limitaciones de empleo	6
Einsatzbeschränkungen	6	Operating limitations	6	Restrictions d'emploi	6	Limitaciones de uso	6
Einsatzausschlüsse	7	Operating Exclusions	7	Interdictions d'emploi	7	Excepciones de uso	7
Einzelteile, Montage, Demontage	8	Components, assembling, dismantling	8	Pièces détachées, montage, démontage	8	Componentes, montaje, desmontaje	8
Gerät zum Einsatz vorbereiten	10	Preparing instrument for use	10	Préparation de l'appareil pour l'emploi	10	Preparación del aparato para su uso	10
Vakuum erzeugen	11	Generating vacuum	11	Obtention du vide	11	Formación del vacío	11
Absaugen	12	Aspiration	12	Aspiration	12	Aspirar	12
Wechsel der Dosiereinheit	13	Replacing the dispensing cartridge	13	Changement de l'unité de dosage	13	Cambio de la unidad de dosificación	13
Reinigung	14	Cleaning	14	Nettoyage	14	Limpieza	14
Standardreinigung	15	Normal cleaning procedure	15	Nettoyage standard	15	Limpieza estandard	15
Ventile reinigen	16	Cleaning valves	16	Nettoyage des soupapes	16	Limpieza válvulas	16
Störung – was tun?	17	Troubleshooting	18	Dérangement – que faire?	19	¿Qué hacer en caso de avería?	20
Technische Daten/ Bestelldaten	21	Technical Data/ Ordering Data	21	Données techniques/ Données de commande	21	Datos técnicos/ Referencias	21
Zubehör und Ersatzteile	21	Accessories and Spare Parts	21	Accessoires et pièces de rechange	21	Accesorios y piezas de recambio	21
Zur Reparatur einsenden	23	Return for repair	23	Retour pour réparation	23	Envíos para reparación	23
Kontaktadressen	25	Contact addresses	25	Adresses de contact	25	Direcciones de contacto	25
Mängelhaftung	26	Warranty	26	Garantie	26	Garantía	26
Entsorgung	26	Disposal	26	Elimination	26	Eliminación	26

Vor Benutzung sorgfältig lesen!

Sicherheitsbestimmungen

Dieses Gerät ist kein Universalabsauggerät. Dieses Gerät kann in Kombination mit gefährlichen Materialien, Arbeitsvorgängen und Apparaturen verwendet werden. Die Gebrauchsanleitung kann jedoch nicht alle Sicherheitsprobleme aufzeigen, die hierbei eventuell auftreten. Es liegt in der Verantwortung des Anwenders, die Einhaltung der Sicherheits- und Gesundheitsvorschriften sicherzustellen und die entsprechenden Einschränkungen vor Gebrauch festzulegen. Die Sicherheitsbestimmungen des cell-culture™ Absauggerätes sind zu beachten.

1. Jeder Anwender muss diese Gebrauchsanleitung und die des cell-culture™ vor Benutzung des Geräts gelesen haben und beachten.
2. Allgemeine Gefahrenhinweise und Sicherheitsvorschriften befolgen, z. B. Schutzkleidung, Augenschutz und Schutzhandschuhe tragen. Beim Arbeiten mit infektiösen oder gefährlichen Proben müssen die Standardlaborvorschriften und -vorkehrungen eingehalten werden.
3. Angaben der Reagenzienhersteller beachten.
4. Gerät nur zum Absaugen von Flüssigkeiten und nur im Rahmen der definierten Einsatzbereiche einsetzen (⇒ Seite 6).

Read carefully before use!

Safety Instructions

This aspirating instrument is not designed for universal use. This instrument may be used with hazardous materials, operations, and equipment. This Manual does not purport to address all of the safety problems associated with its use. It is the responsibility of whomever uses this instrument to consult and establish appropriate safety and health practices and determine the applicability of regulatory limitations prior to use. Please follow the safety instructions of the cell-culture™ Aspiration Controller.

1. Every user must be acquainted with this Operating Manual as well as with the cell-culture™ Operating Manual before operation.
2. Follow general instructions for hazard prevention and safety instructions; e.g., wear protective clothing, eye protection and safety gloves. When working with infectious or other hazardous samples, all appropriate regulations and precautions must be followed.
3. Observe the reagent manufacturer's information and instructions.
4. Use the instrument only for aspirating liquids, with strict regard to the defined operating range (⇒ page 6).

Lire attentivement avant l'emploi!

Règles de sécurité

Cet appareil n'est pas un aspirateur universel. Cet appareil peut être utilisé avec des matériaux dangereux ou en relation avec des appareillages ou procédés dangereux. Le livret de mode d'emploi cependant n'a pas pour but d'exposer tous les problèmes de sécurité pouvant en résulter. Ce sera donc de la responsabilité de l'utilisateur d'être sûr que les consignes de sécurité et de santé seront respectées. C'est à lui de déterminer les restrictions correspondantes avant l'emploi de l'appareil. Les règles de sécurité de l'auxiliaire d'aspiration cell-culture™ doivent strictement être suivies.

1. Chaque utilisateur doit avoir lu ce livret de mode d'emploi ainsi que le mode d'emploi de l'appareil cell-culture™ avant l'emploi de l'appareil et en observer les instructions.
2. Tenir compte des avertissements de danger et suivre les règles de sécurité générales, comme par ex. en portant des vêtements de protection, protection des yeux et des mains. Lors du de travaux avec d'échantillons infectieux ou dangereux, les consignes ainsi que les mesures de précaution standards en vigueur dans les laboratoires doivent être observées.
3. Observer les données des fabricants de réactifs.

¡Leer cuidadosamente antes de la utilización!

Normas de seguridad

Este aparato no es un aspirador universal. Este aparato puede entrar en contacto con instalaciones, aplicaciones o materiales peligrosos. Estas instrucciones de manejo no tienen por objeto enumerar todas las limitaciones de seguridad que pueden presentarse durante el uso. El usuario del aparato tiene la responsabilidad de tomar las medidas suficientes para su seguridad y su salud, así como determinar las limitaciones de uso correspondientes antes de su utilización. Prestar atención a las normas de seguridad del auxiliar de aspiración cell-culture™.

1. Todo usuario debe haber leído estas instrucciones de manejo y las instrucciones del cell-culture™ antes de utilizar el aparato y debe seguirlas.
2. Observar las advertencias de peligro y las reglas de seguridad generales, como por ejemplo utilizar vestimenta, protección de los ojos y guantes de protección. Al trabajar con muestras infecciosas o peligrosas, deberán seguirse las normativas estándar de laboratorios y tomar las medidas pertinentes.
3. Observar las indicaciones del fabricante de los reactivos.

Bei Zweifel unbedingt an den Hersteller oder Händler wenden.

5. Stets so arbeiten, dass weder Anwender noch andere Personen gefährdet werden. Spritzer vermeiden. Nur geeignete Gefäße verwenden.
6. Aufgesetztes Gerät nie an Betätigungseinheit oder Ventilblock tragen. Bruch oder Ablösen des Kunststoffzylinders kann zu Verletzungen durch Chemikalien führen.
7. Nie Gewalt anwenden.
8. Nur Original-Ersatzteile verwenden. Keine technischen Veränderungen vornehmen. Das Gerät nicht weiter zerlegen, als in der Gebrauchsanleitung beschrieben ist!
9. Vor Verwendung stets den ordnungsgemäßen Zustand des Gerätes prüfen. Sollten sich Störungen des Gerätes ankündigen (z.B. schwergängiger Kolben, verklebte Ventile, Undichtigkeit), sofort aufhören abzusaugen und das Kapitel ‚Störung – was tun‘ befolgen (s. Seite 17). Ggf. an den Hersteller wenden.
10. Abgesaugte Flüssigkeiten gemäß den geltenden Vorschriften entsorgen.

If in doubt, contact the manufacturer or supplier.

5. Always use the instrument in such a way that neither the user nor any other person is endangered. Avoid splashes. Use only suitable vessels.
6. Never carry the mounted instrument by the pump assembly or the valve block. Breakage or loosening of the plastic cylinder may lead to personal injury from potentially hazardous liquids.
7. Never use force on the instrument.
8. Only use original spare parts. Do not attempt to make any technical alterations. Do not dismantle the instrument any further than is described in the operating manual!
9. Before use check the instrument for visible damages. If there is a sign of a potential malfunction (e.g., piston difficult to move, sticking valves or leakage), immediately stop aspiration. Consult the 'Troubleshooting' section of this manual (see page 18), and contact the manufacturer if needed.
10. Aspirated liquids must be disposed of in accordance with governmental regulations.

4. N'utiliser l'appareil que pour aspirer des liquides en respectant strictement les domaines d'application définies (⇒ page 6).
En cas de doute, absolument se renseigner auprès du fabricant ou du fournisseur.
5. Toujours travailler de façon à ne mettre en danger ni vous-même ni autrui. Éviter les éclaboussures. Employer un collecteur approprié.
6. Une fois l'appareil monté sur le flacon, ne jamais le transporter en le saisissant par l'unité de commande ou le bloc de soupapes. La casse ou le détachement du cylindre en matière plastique peut causer des blessures par les produits chimiques.
7. Ne jamais employer la force.
8. Employer uniquement les pièces de rechange originaux. Ne pas effectuer de modifications techniques. Ne pas démonter l'appareil plus que ce qui est indiqué dans le mode d'emploi!
9. Avant l'utilisation vérifier l'état correct de l'instrument. Si des dérangements se manifestent (par ex. piston grippé, soupapes collées, non-étanchéités), arrêter immédiatement le aspiration et consulter le chapitre 'Dérangement, que faire?' (voir page 19). Si besoin est, contacter le fabricant.
10. Eliminer les liquides aspirés selon les lois existantes.

4. Utilizar el aparato únicamente para aspirar líquidos observando estrictamente las campos de empleo prescritas para el uso (⇒ pag. 6).
En caso de duda, dirigirse sin falta al fabricante o al distribuidor.
5. Trabajar siempre de tal manera que no corran peligro ni el usuario ni otras personas. Evitar salpicaduras. Utilizar un recipiente apropiado.
6. No transportar nunca el aparato montado sujetándolo por la unidad de accionamiento o el bloque de válvulas. La rotura o el desprendimiento del cilindro de plástico puede causar lesiones debidas a los productos químicos.
7. No emplear nunca la fuerza.
8. Utilizar sólo recambios originales. No efectúe ninguna modificación técnica. ¡No desmonte el aparato más allá de lo descrito en las instrucciones de manejo!
9. Antes de cada uso, comprobar el estado correcto de aparato. En el caso de que se produzcan averías en el aparato (por ej. desplazamiento difícil del émbolo, válvulas adheridas, falta de hermeticidad), inmediatamente dejar de aspiración y seguir las instrucciones del capítulo '¿Qué hacer en caso de avería?' (véase pág. 20). En caso necesario dirigirse al fabricante.
10. El líquido aspirado debe de ser eliminado según las normas vigentes de eliminación de residuos.

Verwendungszweck

Das Gerät dient dem Absaugen wässriger Medien sowie anorganischer und organischer Stoffe wie z. B. biologische Puffer, Medien für die Zellkultur usw.

Purpose

This instrument is designed for aspirating aqueous solutions and inorganic and organic substances such as biological buffers, liquids for cell culture, etc.

Utilisation

L'appareil sert à aspirer des milieux aqueux et substances inorganiques et organiques comme par ex. solutions tampon biologiques, milieux pour la culture de cellules, etc.

Aplicación

El aparato sirve para aspirar líquidos acuosos y sustancias orgánicas e inorgánicas, como por ejemplo: soluciones tampón biológicas, medios para el cultivo de células etc.

Einsatzgrenzen

- Dampfdruck bis 500 mbar
- Dichte bis 2,2 g/cm³
- Einsatz zwischen +15 °C und +40 °C
- Viskosität 75 mm²/s
(dynamische Viskosität [mPas] = kinematische Viskosität [mm²/s] x Dichte [g/cm³])

Limitations of use

- vapor pressure up to 500 mbar
- density up to 2,2 g/cm³
- use between +15 °C and +40 °C
- viscosity 75 mm²/s
(dynamic viscosity [mPas] = kinematic viscosity [mm²/s] x density [g/cm³])

Restrictions d'emploi

- tension de vapeur jusqu'à 500 mbar
- densité: jusqu'à 2,2 g/cm³
- emploi entre +15 °C et +40 °C
- viscosité 75 mm²/s
(viscosité dynamique [mPas] = viscosité cinématique [mm²/s] x densité [g/cm³])

Limitaciones de empleo

- presión de vapor hasta 500 mbar
- densidad hasta 2,2 g/cm³
- emplear entre +15 °C y +40 °C
- viscosidad 75 mm²/s
(viscosidad dinámica [mPas] = viscosidad cinemática [mm²/s] x densidad [g/cm³])

Einsatzbeschränkungen

Ventilblock (H), Ansaugkanüle (J) und Ventile (G, J) sind autoklavierbar (121 °C). Dosiereinheit (E) und Betätigungseinheit (B) sind nicht autoklavierbar.

Das cell-culture™ Absauggerät (K) ist nicht autoklavierbar. Der mitgelieferte Schlauch und die entsprechenden Adapter sind autoklavierbar.

Operating limitations

Valve block (H), filling tube (J), and valves (G, J) are autoclavable at 121 °C. The dispensing cartridge (E) and pump assembly (B) are not autoclavable.

The cell-culture™ Aspiration Controller (K) is not autoclavable. The included tube and the adapters are autoclavable.

Limites d'emploi

Le bloc de soupapes (H), le canule d'aspiration (J), et les soupapes (G, J) sont autoclavable à 121 °C. Les unités de dosage (E) et de commande (B) ne sont pas autoclavable.

L'appareil cell-culture™ (K) n'est pas autoclavable. Le tuyau fourni avec l'appareil et les adaptateurs correspondants sont autoclavable.

Limitaciones de uso

El bloque de válvulas (H), la cánula de aspiración (J) y las válvulas (G, J) son autoclavables a 121 °C. La unidad de dosificación (E) y la unidad de accionamiento (B) no son autoclavables.

El auxiliar de aspiración cell-culture™ (K) no es autoclavable. La manguera y los adaptadores suministrados son autoclavables por vapor.

Einsatzausschlüsse

Der Anwender muss die Eignung des Geräts für den Verwendungszweck im Einzelnen stets selbst überprüfen. Das Gerät niemals einsetzen für Flüssigkeiten, die PP, PE, EPDM angreifen. In Kombination mit dem cell-culture™ Absauggerät dürfen keine Medien dosiert werden, die zusätzlich Silikon und PVC angreifen.

Beständigkeitstabellen für Kunststoffe sind in unseren Katalogen abgedruckt. Weitere Informationen dazu erhalten Sie auf Anfrage!

Zu den Flüssigkeiten die nicht abgesaugt werden dürfen, zählen u.a.:

- unpolare Lösungsmittel wie Kohlenwasserstoffe und halogenierte Kohlenwasserstoffe
- konzentrierte oder oxidierende Säuren.

Operating Exclusions

The user has to ensure the compatibility of the instrument with the intended application in each case. Never use this instrument with liquids which attack PP, PE or EPDM. If used in combination with the cell-culture™ Aspiration Controller never use with liquids, which additionally attack silicone and PVC.

Please see our catalog for a listing of chemical compatibility with components of this instrument. Please ask for further information.

Liquids that should not be aspirated include, but are not limited to:

- non-polar solvents like hydrocarbons and halogenated hydrocarbons
- concentrated or oxidizing acids.

Interdictions d'emploi

C'est à l'utilisateur de vérifier en tout cas si l'appareil est approprié pour l'emploi qu'il veut en faire. Ne jamais utiliser l'appareil pour les liquides attaquant le PP, PE, EPDM. En utilisant l'auxiliaire d'aspiration cell-culture™, ne jamais aspirer en sus des liquides attaquant la silicone et le PVC.

Des tableaux détaillés de la résistance chimique des matières plastiques sont dans nos catalogues. Demandez plus d'informations.

Parmi les liquides ne pouvant pas être aspirés se trouvent

- les solvants non polaires comme les hydrocarbures et les hydrocarbures halogénés
- les acides concentrés ou oxidants.

Excepciones de uso

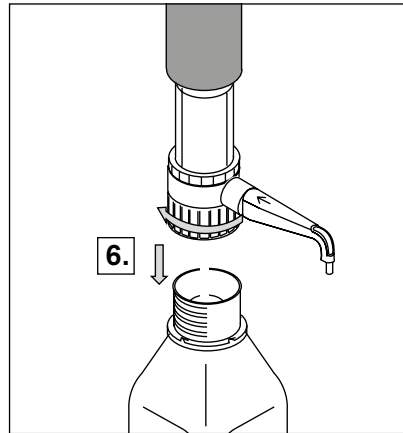
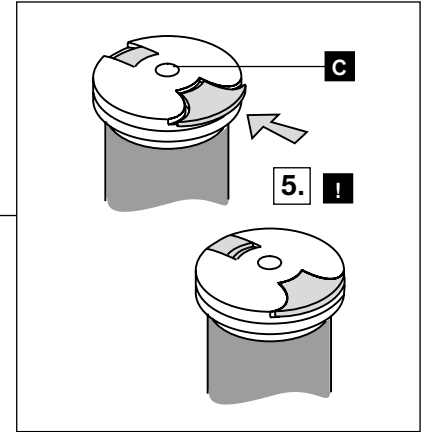
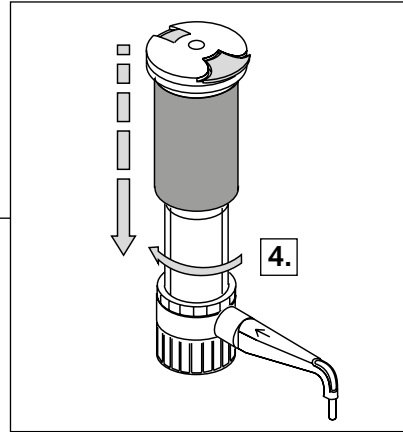
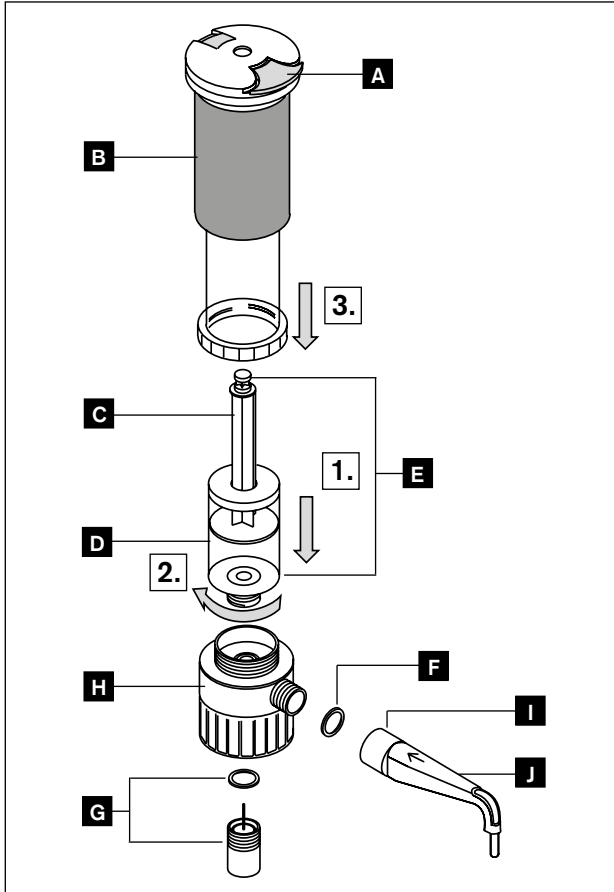
El usuario debe asegurarse en cada caso de la compatibilidad del aparato para cada aplicación. No utilizar nunca el aparato con líquidos que atacan PP, PE, EPDM. En combinación con el cell-culture™ no se deben dosificar medios que ataquen silicona y PVC.

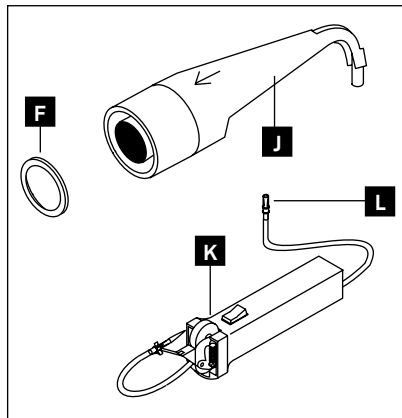
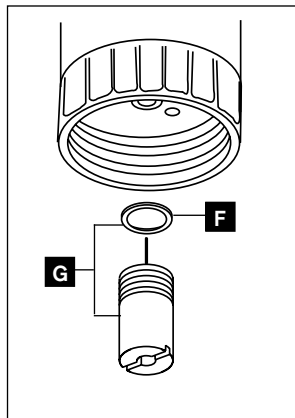
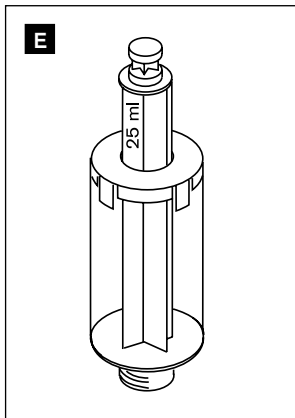
Listas detalladas de la resistencia química de plásticos se encuentran en nuestros catálogos. A pregunta se pueden obtener más informaciones.

Entre los líquidos que no se pueden aspirar se encuentran:

- disolventes apolares como hidrocarburos y hidrocarburos halogenados
- ácidos fuertes o ácidos oxidantes.

Einzelteile - Montage - Demontage / Components · Assembling · Dismantling
Pièces détachées · Montage · Démontage / Componentes · Montaje · Desmontaje





Einzelteile

- A Kolben-Verriegelung
- B Betätigungseinheit, PC
- C* Kolben, PE
- D* Dosierzylinder, PP
- E* Dosiereinheit, PP/PE
- F* Dichtungen, EPDM
- G* Ausstoßventil, PP/EPDM
- H* Ventilblock, PP
- I Überwurfmutter, PP
- J* Ansaugkanüle, PP, mit Ansaugventil, PP/EPDM
- K* cell-culture™
- L* Adapter für cell-culture™, PP

Components

- A Piston lock
- B Pump assembly, PC
- C* Piston, PE
- D* Dispensing cylinder, PP
- E* Dispensing cartridge, PP/PE
- F* Seals, EPDM
- G* Discharge valve, PP/EPDM
- H* Valve block, PP
- I Locking nut, PP
- J* Filling tube, PP, with filling valve, PP/EPDM
- K* cell-culture™
- L* adapter for cell-culture™, PP

* medienberührte Teile

* parts in contact with the media

Pièces détachées

- A verrou du piston
- B unité de commande, PC
- C* piston, PE
- D* cylindre de dosage, PP
- E* unité de dosage, PP/PE
- F* joints, EPDM
- G* soupape d'éjection, PP/EPDM
- H* bloc de soupapes, PP
- I écrou-raccord, PP
- J* canule d'aspiration, PP, et soupape d'aspiration, PP/EPDM
- K* cell-culture™
- L* adaptateur pour cell-culture™, PP

* parties en contact avec les milieux

Componentes

- A cierre del émbolo
- B unidad de accionamiento, PC
- C* émbolo, PE
- D* cilindro de dosificación, PP
- E* unidad de dosificación, PP/PE
- F* juntas, EPDM
- G* válvula de salida, PP/EPDM
- H* bloque de válvulas, PP
- I tuerca de racor, PP
- J* cánula de aspiración, PP, con válvula de aspiración, PP/EPDM
- K* cell-culture™
- L* adaptador para cell-culture™, PP

* partes en contacto con los medios

Gerät zum Einsatz vorbereiten

Warnung!

Schutzkleidung, Schutzbrille und Schutzhandschuhe tragen. Alle Sicherheitsbestimmungen befolgen, sowie Einsatzausschlüsse beachten (⇒ Seite 4-7).

Hinweis:

Zur Montage des Gerätes Seite 8/9 beachten.

Zur Steuerung des Vakuums cell-culture™ Absauggerät über den mitgelieferten Silikonschlauch an den QuikSip™ BT-Aspirator anschließen. Die Ankopplung erfolgt über den mitgelieferten Adapter.

Preparing instrument for use

Warning!

Wear protective clothing, safety glasses and gloves. Follow all Safety Instructions and observe the Operating Exclusions (⇒ pages 4-7).

Note:

Follow all instructions on page 8/9 for proper assembly.

To control the vacuum, connect the cell-culture™ Aspiration Controller with the QuikSip™ BT-Aspirator using the silicone tube supplied. The two instruments are connected via the supplied adapter.

Préparation de l'appareil pour l'emploi

Avertissement!

Porter des vêtements de protection, des lunettes protectrices et des gants protecteurs. Suivre toutes les règles de sécurité et tenir compte des interdictions d'emploi (⇒ pages 4-7).

Note:

Pour monter l'appareil: observer les pages 8/9.

Pour le réglage du vide, raccorder l'auxiliaire d'aspiration cell-culture™ sur le QuikSip™ BT-Aspirator au moyen du tuyau en silicone fourni avec l'auxiliaire. La connexion s'effectue à l'aide de l'adaptateur également fourni avec l'appareil.

Preparación del aparato para su uso

¡Advertencia!

Utilizar vestimenta, gafas y guantes de protección. Observar todas las reglas de seguridad así como las excepciones de uso (⇒ pp. 4-7).

Nota:

Montaje del instrumento – véase pág. 8/9

Para controlar el vacío se debe de conectar el auxiliar de aspiración cell-culture™ usando la manguera suministrada, con el QuikSip™ BT-Aspirator. La conexión se debe efectuar sobre el adaptador entregado.

Vakuum erzeugen

Generating vacuum

Obtention du vide

Formación del vacío

Achtung!

Flaschenhalterung verwenden, um ein Kippen der Flasche zu vermeiden. Sicherheitshinweise (⇒ Seite 4-5) beachten.

Attention!

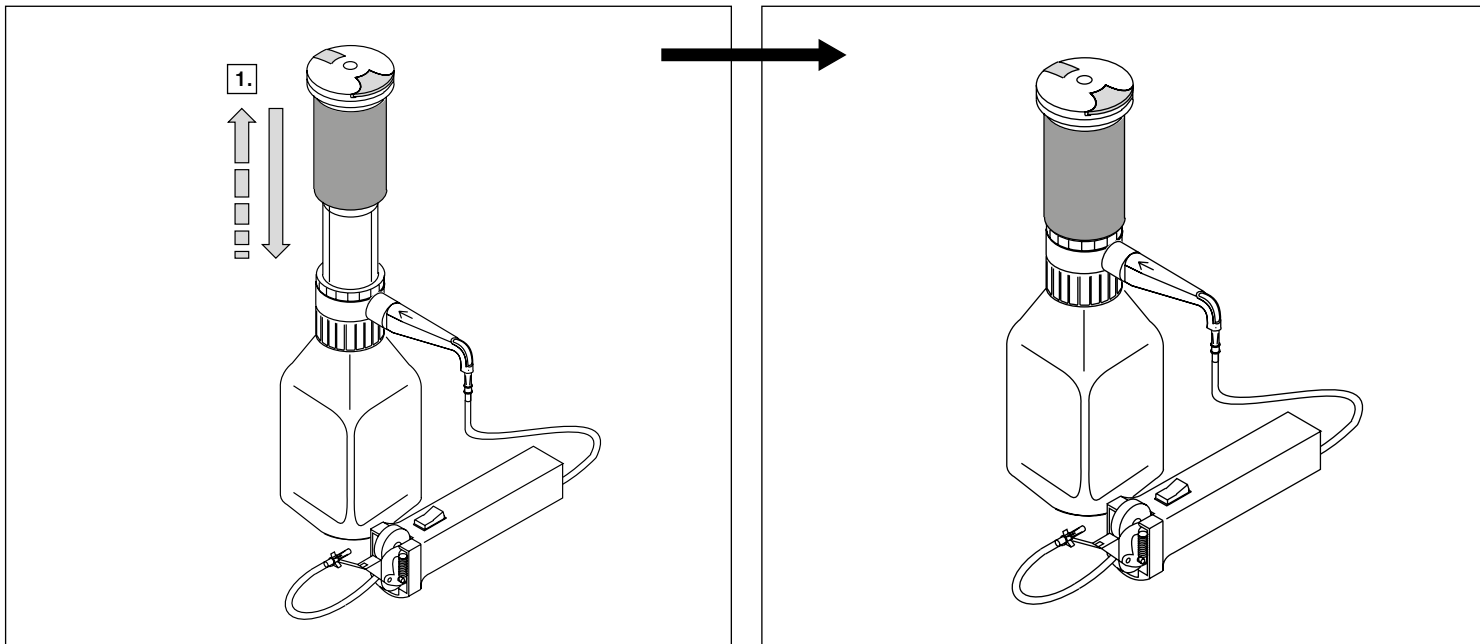
Use a bottle stand when using smaller or other potentially unstable bottles to help protect against tipping. Observe all Safety Instructions (⇒ p. 4-5).

Attention!

Utiliser un support pour le flacon, afin que celui-ci ne se renverse pas. Tenir compte de toutes les règles de sécurité (⇒ pages 4-5).

¡Atención!

Utilizar el soporte, con objeto de evitar que se vuelque el frasco. Observar todas las reglas de seguridad (⇒ pp. 4-5).



Absaugen

Achtung!

Sicherheitsbestimmungen befolgen sowie Einsatzausschlüsse beachten (⇒ Seite 4-7).

Aspiration

Attention!

Follow all Safety Instructions and observe the Operating Exclusions (⇒ pages 4-7).

Aspiration

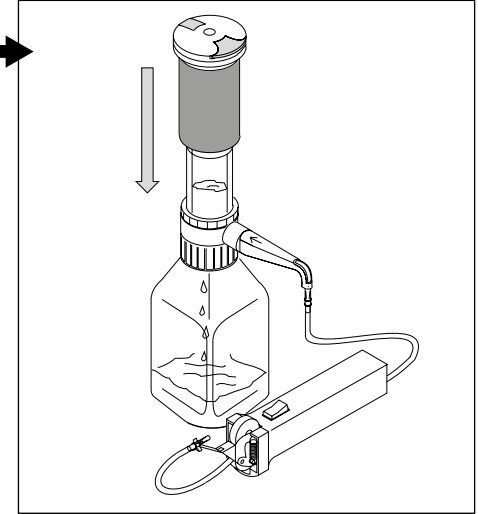
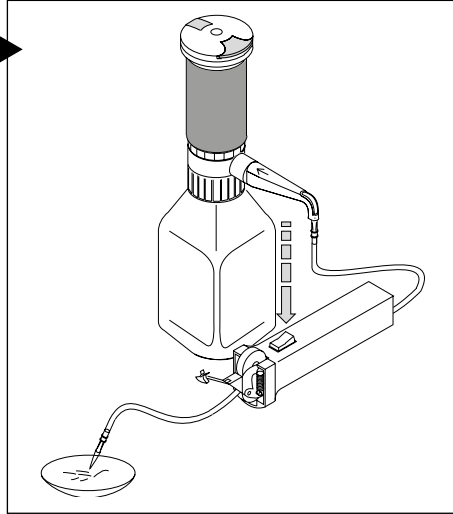
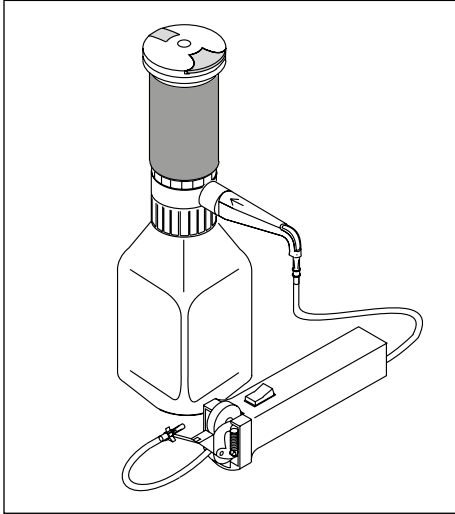
Attention!

Suivre les règles de sécurité et tenir compte des interdictions d'emploi (⇒ pages 4-7).

Aspiración

¡Atención!

Observar todas las reglas de seguridad así como las excepciones de uso (⇒ pp. 4-7).



Nach Einstellen des Vakuums durch das Herunterdrücken der Betätigungseinheit des QuikSip™ BT-Aspirators, Absaugknopf des cell-culture™ drücken, bis die Flüssigkeit abgesaugt ist. Durch das Loslassen des Absaugknopfes wird der Saugvorgang beendet.

Once the pump assembly has been pushed down, aspiration is accomplished by depressing the button on the cell-culture™. Aspiration rate is proportional to the pressure on the button. Releasing the button ceases aspiration.

Après réglage du vide en poussant l'unité de commande de l'aspirateur QuikSip™ BT-Aspirator vers le bas, appuyer sur le bouton d'aspiration de l'appareil cell-culture™ jusqu'à ce que le liquide soit aspiré. En lâchant le bouton d'aspiration, l'aspiration est terminée.

Después de formar el vacío oprimiendo la unidad de accionamiento del QuikSip™ BT-Aspirator oprimir el botón de aireación swimmer del cell-culture™ hasta que el líquido haya sido aspirado. Soltando el botón de aireación se termina la operación de aspiración.

Wechsel der Dosiereinheit

Achtung!

Die Dosiereinheit ist ein Verschleißteil. Bei Schwergängigkeit oder Undichtigkeit zwischen Zylinder und Kolben der Dosiereinheit ist diese zu wechseln. Zur Vermeidung von Verletzungen durch Chemikalien ist vor dem Wechseln der Dosiereinheit eine Standardreinigung (⇒ Seite 15) durchzuführen.

Hinweis:

Zum Wechsel der Dosiereinheit Seite 8/9 beachten.

Replacing the dispensing cartridge

Attention!

The dispensing cartridge is a wearing part. Replace the cartridge when the piston is difficult to move or is leaking. To prevent injury through chemicals, the dispensing cartridge has to be emptied and cleaned (-> page 15) prior to replacement.

Note:

Follow the diagrams on pages 8/9 for replacing the dispensing cartridge.

Changement de l'unité de dosage

Attention!

L'unité de dosage est une pièce d'usure. En cas de grippage ou non-étanchéité entre le cylindre et le piston de l'unité de dosage, changer celle-ci. Pour éviter des blessures par les produits chimiques, procéder au nettoyage standard (⇒ page 15) avant de changer l'unité de dosage.

Note:

Pour changer l'unité de dosage: observer les pages 8/9.

Cambio de la unidad de dosificación

¡Atención!

La unidad de dosificación es una pieza de desgaste. En el caso de desplazamiento difícil o permeabilidad entre cilindro e émbolo de la unidad de dosificación ésta se debe de cambiar. Para evitar lesiones debidas a los productos químicos se debe de limpiar el instrumento antes de cambiar la unidad de dosificación (⇒ pág. 15).

Nota:

Para cambiar la unidad de dosificación – véase pág. 8/9.

1. Betätigungseinheit herunterdrücken.
2. Kolbenverriegelung lösen, um die Dosiereinheit zu entfernen.
3. Betätigungseinheit entfernen.
4. Dosiereinheit entfernen und entsorgen.
5. Vorgang in umgekehrter Reihenfolge mit einer neuen Dosiereinheit wiederholen.

1. Press down the pump assembly.
2. Disengage the piston lock to release the dispensing cartridge.
3. Remove the pump assembly.
4. Remove and discard the dispensing cartridge.
5. Reverse process with a new cartridge.

1. Presser l'unité de commande vers la bas.
2. Déverrouiller le verrou du piston pour lâcher l'unité de dosage.
3. Enlever l'unité de commande.
4. Enlever et jeter l'unité de dosage.
5. Remonter l'appareil à l'ordre inverse en utilisant une unité de commande neuve.

1. Oprimir la unidad de accionamiento.
2. Abrir el cierre del émbolo para desconectar la unidad de dosificación.
3. Remover la unidad de accionamiento.
4. Remover y eliminar la unidad de dosificación.
5. Reemplazar la unidad de dosificación y repetir los pasos de manera reversa.

Reinigung

Damit eine einwandfreie Funktion gewährleistet ist, muss das Gerät in folgenden Fällen gereinigt werden:

- sofort, wenn der Kolben schwergängig wird
- vor längerer Lagerung
- vor Ventilaustausch
- vor dem Wechsel der Dosiereinheit

Cleaning

The instrument must be cleaned in the following situations to assure correct operation:

- immediately if the piston becomes difficult to move
- prior to long term storage
- before replacing the valves
- before replacing the dispensing unit

Nettoyage

Pour assurer le fonctionnement correct de l'appareil le nettoyer:

- immédiatement quand le piston est grippé
- avant un stockage prolongé
- avant de remplacer les soupapes
- avant de changer l'unité de dosage

Limpieza

Para garantizar el funcionamiento correcto del aparato, debe limpiarse éste en los casos siguientes:

- inmediatamente en caso de un desplazamiento difícil del émbolo
- antes de un almacenaje prolongado
- antes de cambiar una válvula
- antes de cambiar la unidad de dosificación

Es empfiehlt sich, je nach Häufigkeit der Anwendung, die Dosiereinheit regelmäßig zu wechseln.

Depending upon the frequency of use, the dispensing cartridge should be replaced regularly.

Il est recommandé de changer l'unité de dosage régulièrement selon la fréquence de l'utilisation.

Se recomienda, según la frecuencia de uso, el cambio regular de la unidad de dosificación.

Achtung!

Sämtliche Sicherheitsbestimmungen befolgen (⇒ Seite 4-5).

Warning!

Follow all Safety Instructions (⇒ page 4-5).

Avertissement!

Suivre toutes les règles de sécurité (⇒ pages 4-5).

¡Advertencia!

Observar todas las reglas de seguridad (⇒ pág. 4-5).

Zur Reinigung des cell-culture™ Absauggerätes die Anweisungen in der entsprechenden Gebrauchsanleitung des cell-culture™ Gerätes befolgen.

For cleaning the cell-culture™ Aspiration Controller please follow the instructions in the corresponding cell-culture™ manual.

Pour nettoyer l'auxiliaire d'aspiration cell-culture™, suivre les instructions du mode d'emploi correspondant de l'appareil cell-culture™.

Para limpiar el auxiliar de aspiración cell-culture™ observar las indicaciones de las instrucciones de manejo del cell-culture™.

Standardreinigung durchführen

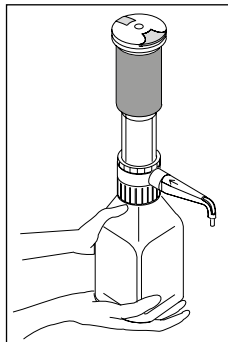
Achtung!

Montiertes Gerät stets so tragen, wie in der Abb. gezeigt.

Normal cleaning procedure

Warning!

Carry the mounted instrument only as shown in the figure.



Nettoyage standard

Avertissement!

Ne transporter l'appareil monté sur le flacon que de la façon indiquée sur l'illustration.

Limpieza estandar

¡Advertencia!

Transportar el aparato montado solamente según se muestra en la ilustración.

A Reinigungslösung, z. B. Mucosal®

A mild laboratory detergent, e.g., Mucosal®

A solution détergente, par ex. Mucosal®

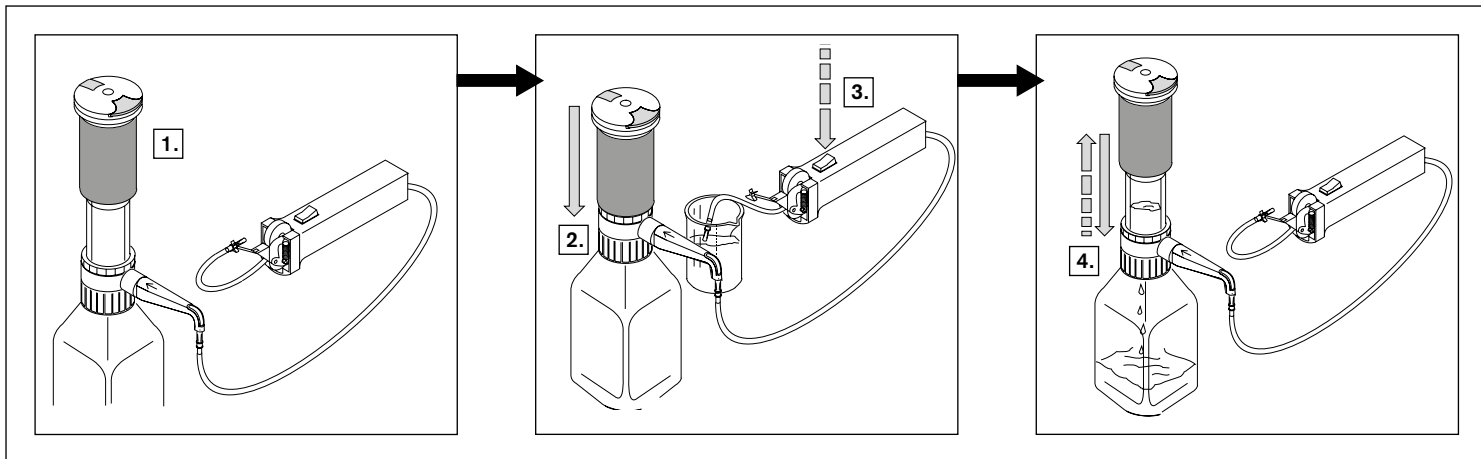
A solución de limpieza, por ej. Mucosal®

B geeignetes Lösungsmittel, z. B. aqua dest.

B suitable solvent, e.g., distilled water

B solvant adéquat, par ex. de l'eau distillée

B disolvente apropiado, por ej. agua destilada



Ventile reinigen

Standardreinigung durchführen
(⇒ Seite 15).

Cleaning the valves

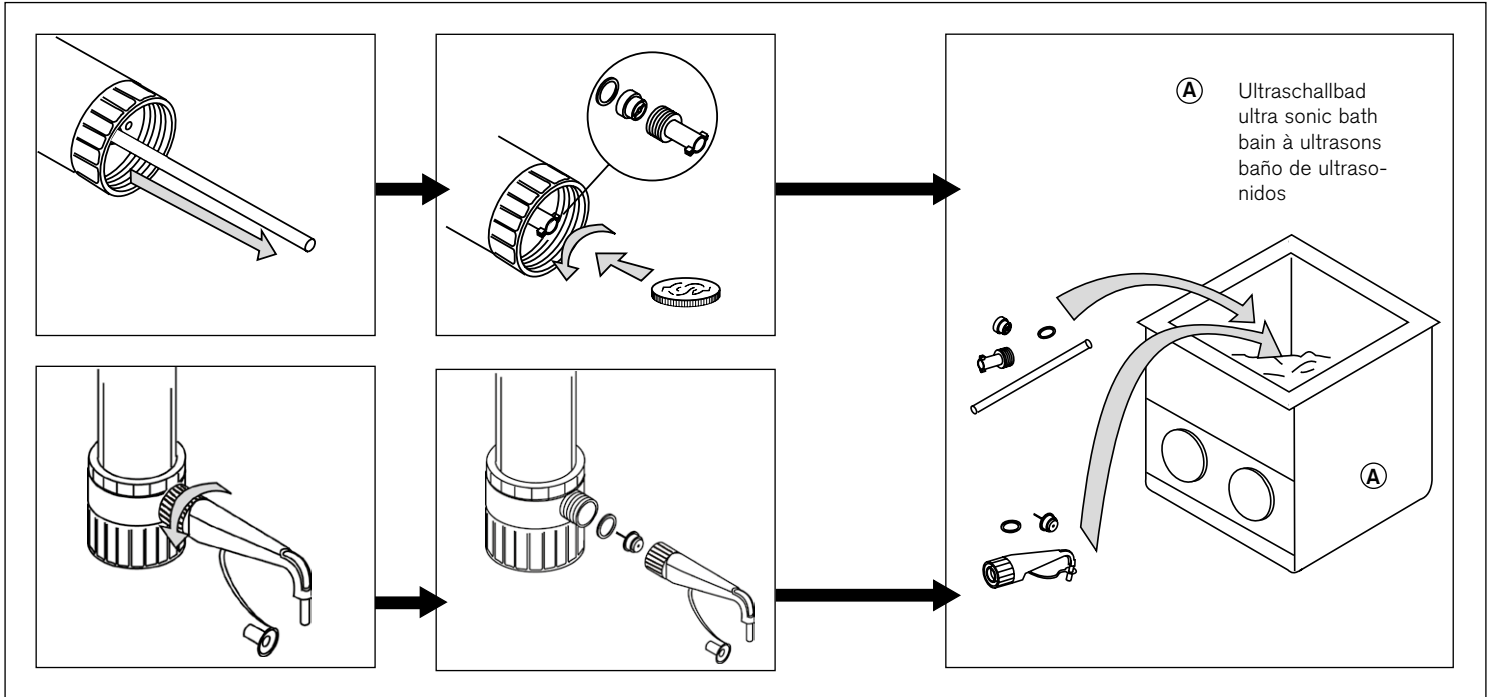
Normal cleaning procedure
(⇒ page 15).

Nettoyage des soupapes

Nettoyage standard (⇒ page 15).

Limpieza de las válvulas

Limpieza estandar (⇒ p. 15).



Störung – was tun?

Störung	Mögliche Ursache	Was tun?
Ansaugen nicht möglich	<ul style="list-style-type: none"> – Dosiereinheit nicht arretiert – Dosiereinheit undicht – Ansaugventil undicht oder verklebt – Verbindung zwischen Ansaugkanüle und Schlauch des cell-culture™ undicht – Schlauch des cell-culture™ Absauggerätes verstopft oder verklebt 	<ul style="list-style-type: none"> – Dosiereinheit arretieren (⇒ Seite 8). – Neue Dosiereinheit montieren (⇒ Seite 13). – Ansaugventil reinigen (⇒ Seite 16) oder Ventil und Dichtung ersetzen. – Adapter fest auf die Ansaugkanüle stecken und Schlauchfest auf den Adapter ziehen. – Schlauch reinigen oder wechseln.
Kolben und Dosiereinheit schwergängig	<ul style="list-style-type: none"> – Kristallablagerungen – Unzulässiges Medium aufgesaugt 	<ul style="list-style-type: none"> – Dosiereinheit wechseln (⇒ Seite 13). – Klären, ob Medium dosiert werden darf.
Flüssigkeit hinter dem Kolben der Dosiereinheit	<ul style="list-style-type: none"> – Dosiereinheit undicht 	<ul style="list-style-type: none"> – Dosiereinheit wechseln (⇒ Seite 13).
Angesaugte Flüssigkeit läßt sich nicht in die Flasche abgeben	<ul style="list-style-type: none"> – Ausstoßventil verklebt oder beschädigt 	<ul style="list-style-type: none"> – Ventil reinigen (⇒ Seite 16) oder auswechseln.

Troubleshooting

Problem	Possible cause	Corrective action
Will not aspirate	<ul style="list-style-type: none"> - Dispensing cartridge not locked - Dispensing cartridge leaks - Filling valve leaks or is sticking - Connection between filling tube and tube of the cell-culture™ leaks - Tube of cell-culture™ blocked or sticking 	<ul style="list-style-type: none"> - Lock dispensing cartridge (⇒ page 8). - Mount new dispensing cartridge (⇒ page 13). - Clean filling valve (⇒ page 16) or replace valve and seal. - Stick adapter firmly onto the filling tube and pull tube firmly onto the adapter. - Clean tube or replace.
Piston and dispensing cartridge difficult to move	<ul style="list-style-type: none"> - Crystal deposition - Improper liquid aspirated 	<ul style="list-style-type: none"> - Replace dispensing cartridge (⇒ page 13). - Check, if liquid is proper to aspirate.
Liquid behind the piston of the dispensing cartridge	<ul style="list-style-type: none"> - Dispensing cartridge leaks 	<ul style="list-style-type: none"> - Replace dispensing cartridge (⇒ page 13).
Aspirated liquid can't be delivered into the bottle	<ul style="list-style-type: none"> - Discharge valve sticking or damaged 	<ul style="list-style-type: none"> - Clean valve (⇒ page 16) or replace.

Dérangement – que faire?

Dérangement	Cause possible	Que faire?
Aspiration impossible	<ul style="list-style-type: none"> - Unité de dosage pas verrouillée - Unité de dosage non étanche - Soupape d'aspiration non étanche ou collée - Connexion entre canule d'aspiration et tuyau de l'appareil cell-culture™ non étanche - Tuyau de l'appareil cell-culture™ bouché ou collé 	<ul style="list-style-type: none"> - Verrouiller l'unité de dosage (⇒ page 8). - Monter une nouvelle unité de dosage (⇒ page 13). - Nettoyer la soupape d'aspiration (⇒ page 16) ou remplacer soupape et joint. - Emboîter l'adaptateur bien fermement sur la canule d'aspiration et fixer le tuyau fermement sur l'adaptateur. - Nettoyer le tuyau ou le remplacer.
Piston de l'unité de dosage grippé	<ul style="list-style-type: none"> - Formation de cristaux - Un milieu interdit a été aspiré 	<ul style="list-style-type: none"> - Changer l'unité de dosage (⇒ page 13). - Se renseigner si le milieu peut être dosé.
Du liquide en arrière du piston de l'unité de dosage	<ul style="list-style-type: none"> - Unité de dosage non étanche 	<ul style="list-style-type: none"> - Changer l'unité de dosage (⇒ page 13).
Le liquide aspiré ne peut pas être éjecté dans le flacon	<ul style="list-style-type: none"> - Soupape d'éjection collée ou défectueuse 	<ul style="list-style-type: none"> - Nettoyer la soupape (⇒ page 16) ou la remplacer.

¿Qué hacer en caso de avería?

Avería	Causa probable	Solución
Imposible aspirar líquido	<ul style="list-style-type: none"> - Unidad de dosificación no acoplada - Unidad de dosificación dañada - Válvula de aspiración dañada o adherida - Conexión entre cánula de aspiración y manguera del cell-culture™ dañado - Manguera del cell-culture™ atascada o adherida 	<ul style="list-style-type: none"> - Acoplar unidad de dosificación (⇒ pág. 8). - Usar unidad de dosificación nueva (⇒ pág. 13). - Limpiar la válvula (⇒ pág. 16) o cambiar la válvula y la junta. - Acoplar adaptador fuertemente con la cánula de aspiración y colocar fijamente la manguera con el adaptador. - Limpiar la manguera o cambiarla.
Desplazamiento difícil del émbolo	<ul style="list-style-type: none"> - Formación de cristales - Aspiración de líquidos incompatibles 	<ul style="list-style-type: none"> - Cambiar la unidad de dosificación (⇒ pág. 13). - Aclarar si está permitido dosificar el líquido.
Líquido detrás del émbolo de dosificación	<ul style="list-style-type: none"> - Unidad de dosificación dañada 	<ul style="list-style-type: none"> - Cambiar la unidad de dosificación (⇒ pág. 13).
No se puede expulsar el líquido al frasco	<ul style="list-style-type: none"> - Válvula de expulsión dañada o adherida 	<ul style="list-style-type: none"> - Limpiar la válvula (⇒ pág.16) o cambiar la válvula.

Technische Daten / Technical Data / Données techniques / Datos técnicos Bestelldaten / Ordering Data / Données de commande / Referencias

Das theoretisch mit einem Hub
absaugbare Volumen beträgt 25 ml.
Die Schlauchlänge, die Viskosität des
aufgesaugten Mediums und andere
Verluste können zur Reduktion des
aufgesaugten Volumens führen.

The liquid volume, theoretically to
be aspirated with one stroke, is
25 ml. The tube length, the viscos-
ity of the aspirated liquid and other
losses however could result in reduc-
tion of the aspirated volume.

Le volume pouvant être théorique-
ment aspiré d'un seul coup est de
25 ml. La longueur du tuyau, la
viscosité du milieu aspiré ainsi que
d'autres pertes peuvent occasionner
une réduction du volume aspiré.

La cantidad que se puede aspirar con
un solo movimiento de la unidad de
accionamiento es aproximadamente
25 ml. La largura de la manguera, la
viscosidad del líquido y otros pérdidas
pueden reducir el volumen aspirado.

Best.-Nr. / Cat. No. / Réf. / Ref.

4723 150

Zubehör und Ersatzteile / Accessories and Spare Parts Accessoires et pièces de rechange / Accesorios y piezas de recambio

Dosiereinheit, unsteril, (PE-Kolben, PP-Zylinder), Set à 3 Stk.
Dispensing cartridge, non sterile (PE-piston, PP-cylinder). Pack of 3.
Unité de dosage, non stérilisées (piston en PE, cylindre en PP). Jeu de 3 unités.
Unidad de dosificación, non esterilizadas (émbolo de PE, cilindro de PP).
Juego de 3 unidades.

Best.-Nr. / Cat. No. / Réf. / Ref.

7045 04

Dosiereinheit, steril (PE-Kolben, PP-Zylinder), Set à 5 Stk.
Dispensing cartridge, sterile (PE-piston, PP-cylinder). Pack of 5.
Unité de dosage, stérilisé (piston en PE, cylindre en PP). Jeu de 5 unités.
Unidad de dosificación esterilizadas (émbolo de PE, cilindro de PP).
Juego de 3 unidades.

Best.-Nr./ Cat. No. / Réf. / Ref.

7045 08

Dichtungen (EPDM), Set à 5 Stk.
Seals (EPDM). Pack of 5.
Joints (EPDM). Jeu de 5 unités.
Juntas (EPDM). Juego de 5 unidades.

Best.-Nr. / Cat. No. / Réf. / Ref.

6788

Ansaugkanüle (PP) mit Ansaugventil (PP/EPDM), Verp.-Einh. 1
Filling tube (PP) with filling valve (PP/EPDM). Pack of 1.
Canule d'aspiration (PP) avec soupape d'aspiration (PP/EPDM).
Emballage standard 1 unité.
Cánula de salida (PP) con válvula de aspiración (PP/EPDM).
1 unidad por embalaje.

Best.-Nr. / Cat. No. / Réf. / Ref.

7045 75

8-Kanal-Pipettiereinheit, Verp.-Einh. 1

8 Channel manifold, pack of 1.

Unité de pipetage à 8 canaux, emballage standard 1 unité.

Unidad de pipeteado de 8 canales, 1 unidad por embalaje.

Best.-Nr. / Cat. No. / Réf. / Ref. 7045 26

Adapter (PP), Verp.-Einh. 1 / Adapter (PP), pack of 1

Adaptateur (PP), emb. standard 1 unité / Adaptadores (PP), 1 unidad por emb.

Außengewinde	für Flaschengewinde	Best.-Nr.
Outer-thread	for bottle thread	Cat. No.
Filetage ext.	pour filetage de flacon	Réf.
Rosca ext.	para rosca de frasco	Ref.
GL/mm	GL/mm	

32, 33 22 7043 22

32, 33 25, 24 7043 25

32, 33 28, S* 28 7043 28

32, 33 45 7043 45

45 32, 33 7043 96

45 S* 40 7043 43

45 38 7043 97

S 40 S* 60 (PE) 7043 48

* Sägezahngewinde/ buttress thread/ filet en dent de scie/ rosca dentada

Betätigungseinheit (PC), Verp.-Einh. 1

Pump assembly (PC). Pack of 1.

Unité de commande (PC). Emballage standard 1 unité.

Unidad de accionamiento (PC). 1 unidad por embalaje.

Best.-Nr. / Cat. No. / Réf. / Ref. 7045 70

Ausstoßventil (PP/EPDM) mit Dichtung (EPDM), Verp.-Einh. 1

Discharge valve (PP/EPDM) with seal (EPDM). Pack of 1.

Soupape d'éjection (PP/EPDM) avec joint (EPDM). Emballage standard 1 unité.

Válvula de salida (PP/EPDM) con junta (EPDM). 1 unidad por embalaje.

Best.-Nr. / Cat. No. / Réf. / Ref. 7045 80

Adapter zur Ankopplung cell-culture™, Verp.-Einh. 1

Adapter for connecting cell-culture™. Pack of 1.

Adaptateur pour connexion cell culture™. Emballage standard 1 unité.

Adaptador para conexión cell-culture™. 1 unidad por embalaje.

Best.-Nr. / Cat. No. / Réf. / Ref. 259 59

Ersatzadapter mit Ansaugrohr für Aspiration Controller, Verp.-Einh. 3.

Spare adapter with suction tube for Aspiration Controller, pack of 3.

Adaptateur avec tuyau d'aspiration pour Aspiration Controller, emballage standard 3 unité.

Adaptador con manguera de aspiración para Aspiration Controller, 3 unidad por embalaje.

Best.-Nr. / Cat. No. / Réf. / Ref. 259 31

Zur Reparatur einsenden

Achtung!

Der Transport von gefährlichem Material ohne Genehmigung ist gesetzlich verboten.

- Gerät gründlich reinigen und dekontaminieren!
- Fügen Sie der Rücksendung von Produkten bitte grundsätzlich eine genaue Beschreibung der Art der Störung und der verwendeten Medien bei.
- Der Rücktransport geschieht auf Gefahr und Kosten des Einsenders.

Außerhalb der USA und Kanada:

- "Erklärung zur gesundheitlichen Unbedenklichkeit" ausfüllen und gemeinsam mit dem Gerät an Hersteller oder Händler senden. Vordrucke können beim Händler oder Hersteller angefordert werden, bzw. stehen unter www.brand.de zum Download bereit.

Return for Repair

Attention:

Transporting of hazardous materials without a permit is a violation of federal law.

- Clean and decontaminate the instrument carefully.
- It is essential always to include an exact description of the type of malfunction and the media used.
- Shipment is at the risk and the cost of the sender.

Outside the U.S. and Canada:

- Complete the "Declaration on Absence of Health Hazards" and send the instrument to the manufacturer or supplier. Ask your supplier or manufacturer for the form. The form can also be downloaded from www.brand.de.

Retour pour réparation

Attention!

Transporter des matériaux dangereux sans autorisation est interdit par la loi.

- De la: nettoyer et décontaminer soigneusement l'appareil.
- Veuillez renvoyer l'appareil, de principe joindre une description précise du type de dysfonctionnement et des fluides utilisés.
- Tout retour est aux périls et aux frais de l'expéditeur.

En dehors des États-Unis et au Canada:

- Remplir l'«Attestation de Décontamination» et la retourner avec l'appareil au fabricant ou au fournisseur. Demander le formulaire au fournisseur ou au fabricant ou bien en téléchargement gratuit sous www.brand.de.

Envíos para reparación

¡Atención!

Transportar materiales peligrosos sin autorización está prohibido por la ley.

- Por tanto: limpiar y descontaminar el aparato con cuidado.
- Devuelva el instrumento incluya generalmente una descripción exacta del tipo de avería y de los medios utilizados.
- Los gastos y riesgos de la devolución corren a cargo del remitente.

Fuera de los EE.UU. y Canadá:

- Rellenar la "Declaración sobre la ausencia de riesgos para la salud" y enviarla con el aparato al fabricante o al distribuidor. Pedir el formulario al proveedor o al fabricante, o se encuentran bajo www.brand.de para un download.

Zur Reparatur einsenden

– Fortsetzung –

In den USA und Kanada:

- Bitte klären Sie mit BrandTech Scientific, Inc. die Voraussetzungen für die Rücksendung **bevor** Sie das Gerät zum Service einschicken.
- Senden Sie ausschließlich gereinigte und dekontaminierte Geräte an die Adresse, die Sie zusammen mit der Rücksendenummer erhalten haben. Die Rücksendenummer außen am Paket gut sichtbar anbringen.

Return for Repair

– continued –

In the U.S. and Canada:

- Contact BrandTech Scientific, Inc. and obtain authorization for the return **before** sending your instrument for service.
- Return only cleaned and decontaminated instruments, with the Return Authorization Number prominently displayed on the outside of the package to the address provided with the Return Authorization Number.

Retour pour réparation

– suite –

Aux États-Unis et au Canada:

- Veuillez contacter BrandTech Scientific, Inc. pour demander les conditions de retour de l'appareil **avant** de le renvoyer au service après-vente.
- Veuillez renvoyer seulement les appareils dûment nettoyés et décontaminés, avec le numéro d'autorisation de retour bien en évidence sur l'extérieur de l'emballage, à l'adresse indiquée avec le numéro d'autorisation de retour.

Envíos para reparación

– continuación –

En los EE.UU. y Canadá:

- Haga el favor de dirigirse a BrandTech Scientific, Inc. para aclarar las condiciones de envío del aparato **antes** de enviarlo al servicio.
- Devuelva solamente los instrumentos limpiados y descontaminados con el Número de Autorización de Devolución marcado de forma bien visible en la parte exterior del paquete, enviándolo a la dirección indicada en la autorización antedicha.

Kontaktadressen/Contact addresses/Adresses de contact/Direcciones de contacto

BRAND GMBH + CO KG

Otto-Schott-Straße 25
97877 Wertheim
Tel.: +49 9342 808-0
Fax: +49 9342 808-98000
E-Mail: info@brand.de
www.brand.de

BrandTech® Scientific, Inc.

11 Bokum Road
Essex, CT 06426-1506
Tel.: +1-860-767 2562
Fax: +1-860-767 2563
www.brandtech.com

BRAND Scientific Equipment Pvt. Ltd.

303, 3rd Floor, 'C' Wing, Delphi
Hiranandani Business Park, Powai
Mumbai - 400 076 (India)
Tel.: +91 22 42957790
Fax: +91 22 42957791
E-Mail: info@brand.co.in
www.brand.co.in

BRAND (Shanghai) Trading Co., Ltd.

Rm 201-1, No 199
Kaibin Rd, Xuhui District
Shanghai 200030 (China)
Tel.: +86 21 6422 2318
Fax.: +86 21 6422 2268
E-mail: info@brand.cn.com
www.brand.cn.com

Mängelhaftung

Wir haften nicht für Folgen unsachgemäßer Behandlung, Verwendung, Wartung, Bedienung oder nicht autorisierter Reparatur des Gerätes oder für Folgen normaler Abnutzung, insbesondere von Verschleißteilen wie z.B. Kolben, Dichtungen, Ventilen sowie bei Glasbruch. Gleiches gilt für die Nichtbeachtung der Gebrauchsanleitung.

Insbesondere übernehmen wir keine Haftung für entstandene Schäden, wenn das Gerät weiter zerlegt wurde als in der Gebrauchsanleitung beschrieben oder wenn fremde Zubehör- bzw. Ersatzteile eingebaut wurden.

USA und Kanada:
Informationen zur Mängelhaftung finden Sie unter www.brandtech.com.

Technische Änderungen, Irrtum und Druckfehler vorbehalten.

Entsorgung

Zur Entsorgung der Geräte und der Spitzen bitte die entsprechenden nationalen Entsorgungsvorschriften beachten.

Warranty

We shall not be liable for the consequences of improper handling, use, servicing, operation or unauthorized repairs of the instrument or the consequences of normal wear and tear especially of wearing parts such as pistons, seals, valves and the breakage of glass as well as the failure to follow the instructions of the operating manual.

We are not liable for damage resulting from any actions not described in the operating manual or if non-original spare parts or components have been used.

U.S. and Canada:
Information for warranty please see www.brandtech.com.

Subject to technical modification without notice. Errors excepted.

Disposal

For the disposal of instruments and tips, please observe the relevant national disposal regulations.

Garantie

Nous déclinons toute responsabilité en cas de conséquences d'un traitement, d'une utilisation, d'un entretien et d'une manipulation incorrecte, d'une réparation non-autorisée de l'appareil ou d'une usure normale, notamment des pièces d'usure, telles que les pistons, les joints d'étanchéité, les soupapes et de rupture de pièces en verre. Ceci vaut pour l'observation du mode d'emploi. Nous declinons toute responsabilité en cas de dommages résultant d'actions non décrites dans le mode d'emploi ou si des pièces de rechange ou accessoires qui ne sont pas d'origine, ont été utilisés.

États-Unis et Canada:
Des informations sur la garantie figurent sous www.brandtech.com.

Sous réserve de modifications techniques, d'erreurs ou errata.

Elimination

Respecter les prescriptions nationales d'élimination correspondant à l'élimination des appareils et des pointes.

Garantía

No seremos responsables de las consecuencias derivadas del trato, manejo, mantenimiento, uso incorrecto o reparación no autorizada del aparato, ni de las consecuencias derivadas del desgaste normal, en especial de partes susceptibles de abrasión, tales como émbolos, juntas herméticas, válvulas, ni de la rotura de partes de vidrio o del incumplimiento de las instrucciones de manejo.

Tampoco seremos responsables de los daños provocados de acciones no descritas en las instrucciones de manejo o por el uso piezas de repuesto o componentes no originales.

EE.UU. y Canadá:
Encontrará informaciones sobre la garantía en el sitio www.brandtech.com.

Salvo cambios técnicos, errores y errores de impresión.

Eliminación

Respetar las correspondientes normas nacionales de eliminación al eliminar los aparatos y las puntas.

